



Ersatzteilliste

Parts list

Drillmaschinen

Seed drills

Saphir 7/400-B + AutoLoad

Art.-Nr. 175 1845

03.05

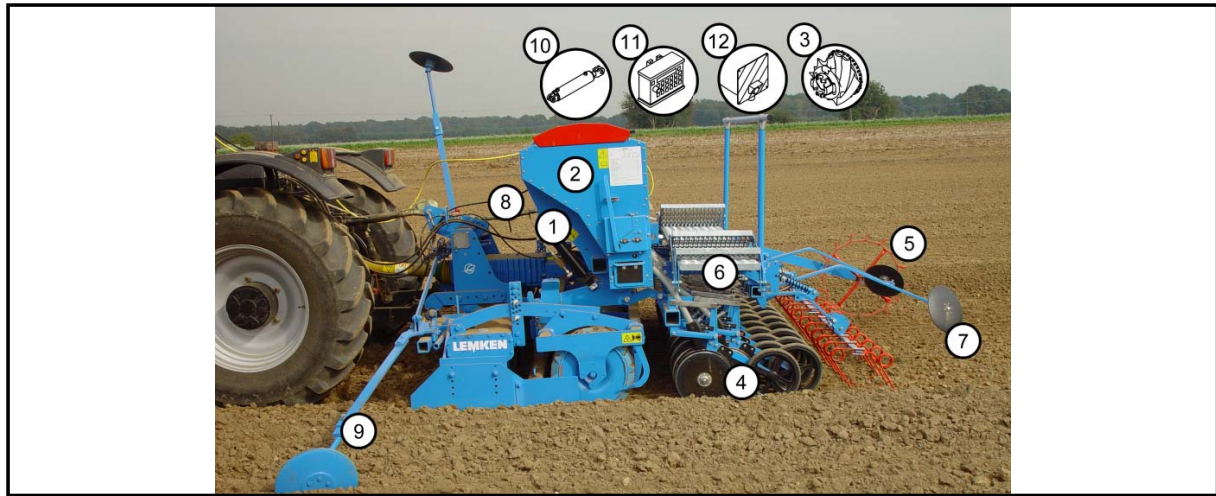
LEMKEN GmbH & Co. KG

Weseler Straße 5, D-46519 Alpen / Postfach 11 60, D-46515 Alpen

Telefon (0 28 02) 81-0, Telefax (0 28 02) 81-220

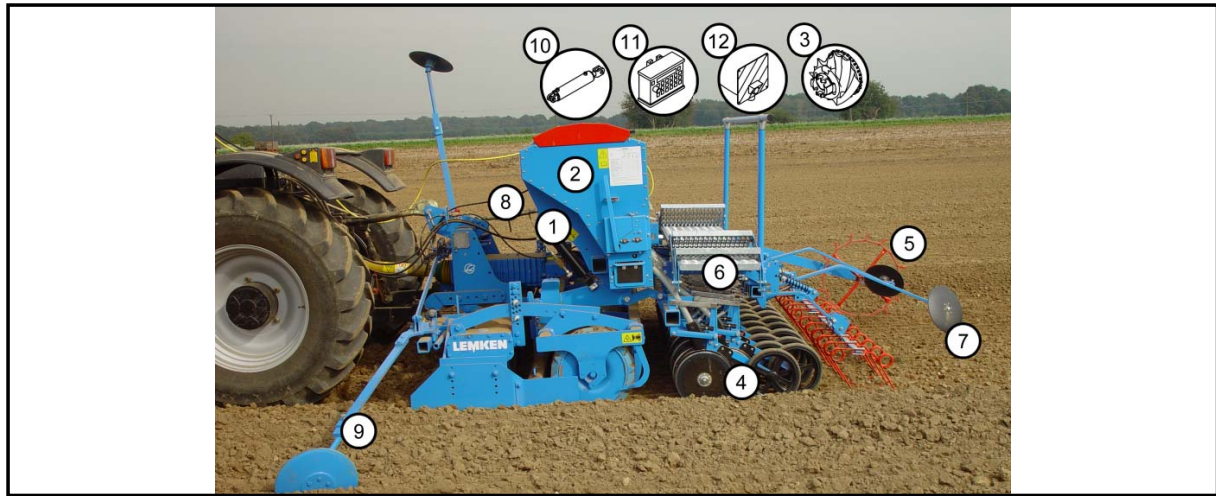
eMail: lemken@lemken.com, Internet: <http://www.lemken.com>

Saphir 7/400-B + AutoLoad



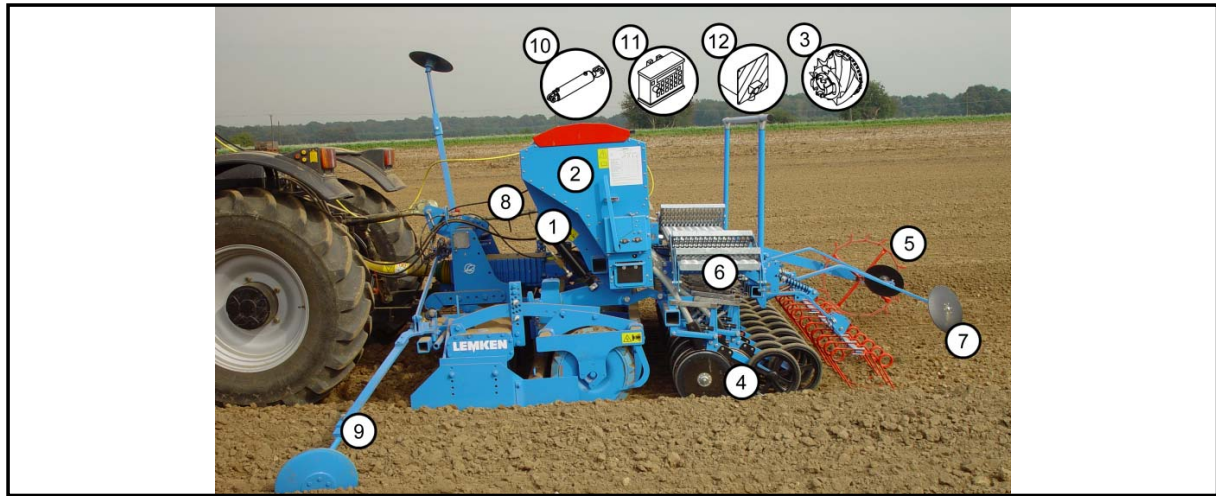
Pos	Art.-Nr.	Artikeltext / Description	Abmessung	Seite	
1	321 9133	Werkzeugsatz	Tool set	Saphir 7 DS	5
1	321 9134	Werkzeugsatz	Tool set	Saphir 7 ES+S	6
1	681 4420	Grundrahmen	Basic frame	Saphir 7/250-400	7
1	681 4422	Grundrahmen	Basic frame	Saphir 7/250-400 AutoLoad	8
2	581 4836	Tankdeckel	Cover	Saphir 7/400	9
2	581 8536	Ablaufkeil	Wedge	Saphir 7	10
2	681 3896	Rapstrennblech	Rape separation plate	Saphir 7/400	11
2	681 4024	Abdrehmulde	Calibration trough	Saphir 7/400 Autoload	12
2	681 4537	Saatkasten	Hopper	Saphir 7/400 B	13
2	681 4836	Tankdeckel	Cover	Saphir 7/400	14
3	681 4080	Rührwelle	Agitator shaft	Saphir 7/400-32R B	15
3	681 4128	Grasrührwerk	Gras agitator	Saphir 7/400	16
3	681 4224	Vorgelegewelle	Intermediate shaft	Saphir 7/400 B	17
3	681 8532	Sämechanismus Satz	Seeding mechanism	Saphir 7/400 B	18 .. 19
3	681 8536	Antrieb Fahrgassensärad	Drive	1-Reihe	20
3	681 8547	Särad	Seed wheel	Conti Plus SW15	21
3	681 8548	Särad Fahrgasse	Seed wheel	Conti Plus D20	22
3	681 8549	Särad	Seed wheel	Mono Plus SW15	23
3	681 8550	Särad Fahrgasse	Seed wheel	Mono Plus D20	24
3	681 8551	Särad	Seed wheel	Mega Plus SW15	25
3	681 8552	Särad Fahrgasse	Seed wheel	Mega Plus D20	26
4	357 6001	Stützrolle kpl.	Pressure roller cpl.	D340/13x50	27
4	629 7402	Abstellstütze	Stand	RE+LE Solitair + Saphir 7	28
4	675 8016	Schardruckverstellung	Coulter pressure device	HY-Saphir 7 250-400	29 .. 30
4	681 1154	Druckverstellung mechanisch	Pressure adjustment, mech.	S+ES	31
4	681 4194	Saatrohr kurz mit Schlauch	Seeding pipe, short	480	32
4	681 4195	Saatrohr lang mit Schlauch	Seeding pipe, long	525	33
4	681 4196	Saatrohr kurz mit Schlauch	Seeding pipe, short	350	34
4	681 4197	Saatrohr lang mit Schlauch	Seeding pipe, long	500	35
4	681 4204	Spiralschlauch mit Muffe	Spiral hose	30-570	36
4	681 4290	Höhenverstellung	Height adjustment	Saphir 7	37
4	682 6036	Doppelscheibenschar mit Rolle	Double disc coulter + roller	Saphir 7	38 .. 39
4	682 6038	Einscheibenschar, lang	Single disc coulter, long	D325 RE	40 .. 41
4	682 6039	Einscheibenschar, kurz	Single disc coulter, short	D325 LI	42 .. 43
4	682 6040	Einscheibenschar, kurz	Single disc coulter, short	D325 RE	44 .. 45
4	682 6041	Einscheibenschar, lang	Single disc coulter, long	D325 LI	46 .. 47
4	682 6042	Stiefelschar, kurz	Suffolk coulter	Saphir 7	48
4	682 6043	Stiefelschar, lang	Suffolk coulter	Saphir 7	49

Saphir 7/400-B + AutoLoad

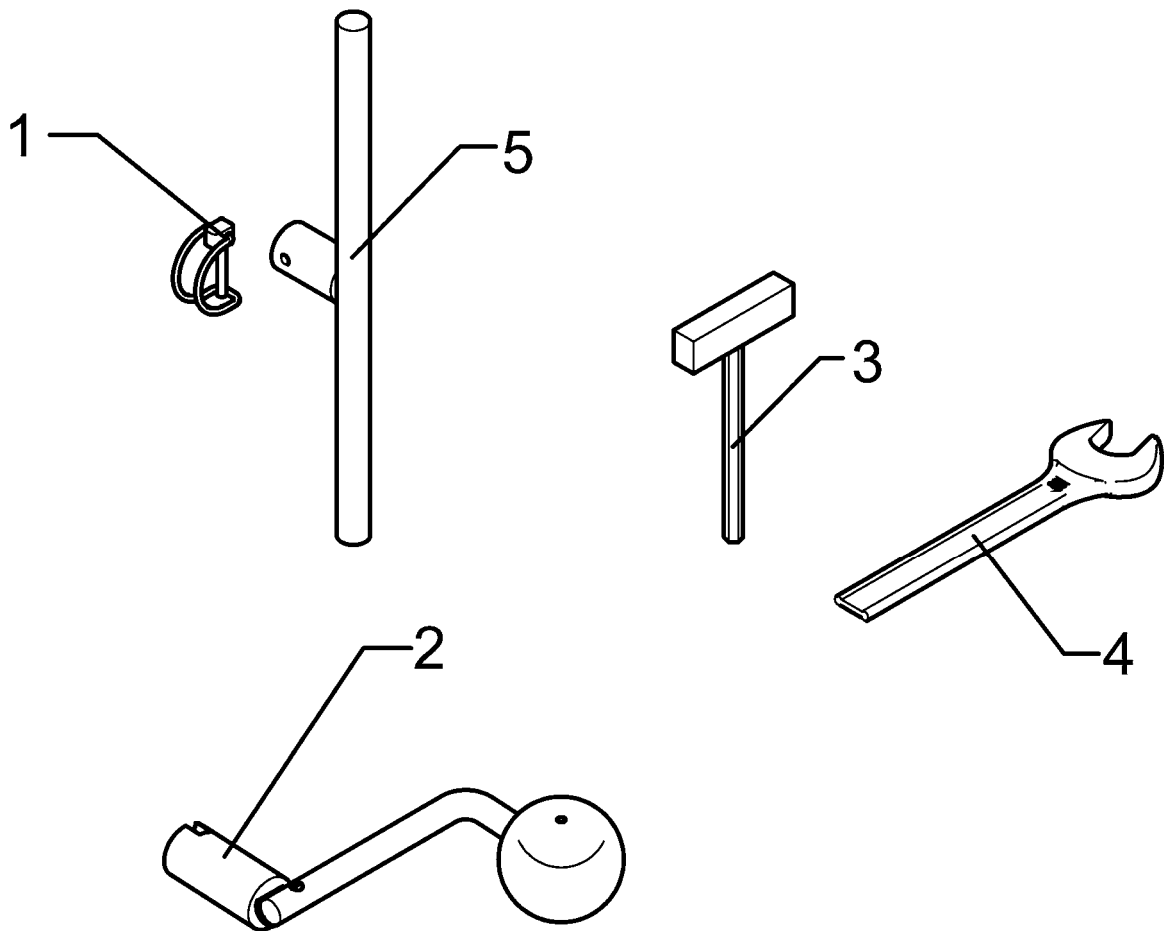


Pos	Art.-Nr.	Artikeltext / Description	Abmessung	Seite	
4	682 6375	Abstreifer für Stützrolle	Scraper	-	50
4	682 8068	Scharrahmen	Coulter frame	Saphir 7/400-DS 32R-125	51
4	682 8069	Scharrahmen	Coulter frame	Saphir 7/400-DS 27R-150	52
4	682 8070	Scharrahmen	Coulter frame	Saphir 7/400-DS 23R-175	53
4	682 8077	Scharrahmen	Coulter frame	Saphir 7/400-ES 32R-125	54
4	682 8078	Scharrahmen	Coulter frame	Saphir 7/400-ES 27R-150	55
4	682 8079	Scharrahmen	Coulter frame	Saphir 7/400-ES 23R-175	56
5	581 1582	Getriebehebel hydr.	Gearbox lever, hydraulic	-	57
5	655 9311	Getriebe-Antrieb	Gear box drive	Saphir 7	58
5	681 1268	Fernbedienung	Remote control	8,00m	59 .. 60
5	681 4707	Verlängerung Stelzradantrieb	Extension wheel drive	Saphir Striegel	61
5	681 4709	Zugfeder Stelzradantrieb	Spring	Saphir 7	62
5	681 4712	Stelzrad-Antrieb	Spike wheel drive	Saphir 7 B	63 .. 64
6	681 5752	Überladesteg	Loading step	Saphir 7	65
6	681 5758	Träger LI + Treppe	Carrier + Steps	Saphir 7 B	66
6	681 5759	Träger LI + Treppe	Carrier + Steps	Saphir 7 AL B	67
6	681 5762	Laufrost	Platform grate	Saphir 7/400 B	68
7	582 2617	Vorauslaufmarkier.Spuranreißer	Track marker	-	69
7	582 2703	Saatstriegel	Levelling harrow	S-1,25	70
7	582 2704	Saatstriegel	Levelling harrow	S-1,50	71
7	582 2727	Schwenkarm	Swinging arm	-	72
7	582 6028	Sechsscheibe vormontiert	Disc	D350/70/34x3 AA	73
7	682 2614	Vorauslaufmarkierung	Pre-emergency marker	lang MI-Rahmen	74
7	682 2615	Vorauslaufmarkierung	Pre-emergency marker	kurz MI_Rahmen	75
7	682 2703	Saatstriegel	Levelling harrow	S-1,25	76
7	682 2704	Saatstriegel	Levelling harrow	S-1,50	77
7	682 2730	Halter kurz	Holder, short	-	78
7	682 6401	Einzelstriegel	Single harrow	D10x960	79
7	682 6402	Einzelstriegel Rad	Single harrow, wheel	D10x960	80
7	682 6404	Träger Striegel u.Vorauslaufm.	Harrow carrier	70x70x3200 Saphir 7/400	81
8	661 1435	Kupplungsteile	Fittings	Zirkon 7	82
8	661 1436	Kupplungsteile	Fittings	Zirkon 9	83
8	661 1437	Kupplungsteile	Fittings	FG	84
8	661 1440	Dreipunktanlenkung	Three point connection	KAT-2	85
8	661 1441	Dreipunktanlenkung	Three point connection	KAT-2 wenn KTEILE vorhanden	86
8	661 8374	Turmverlängerung	Extension for headstock	Granit / Saphir	87
8	681 3013	Kupplungsteil	Kupplungsteil	90x90 Saphir	88
8	681 3022	Kupplungsteil	Kupplungsteil	Saphir 4m TRW,TPW,TSW	89

Saphir 7/400-B + AutoLoad

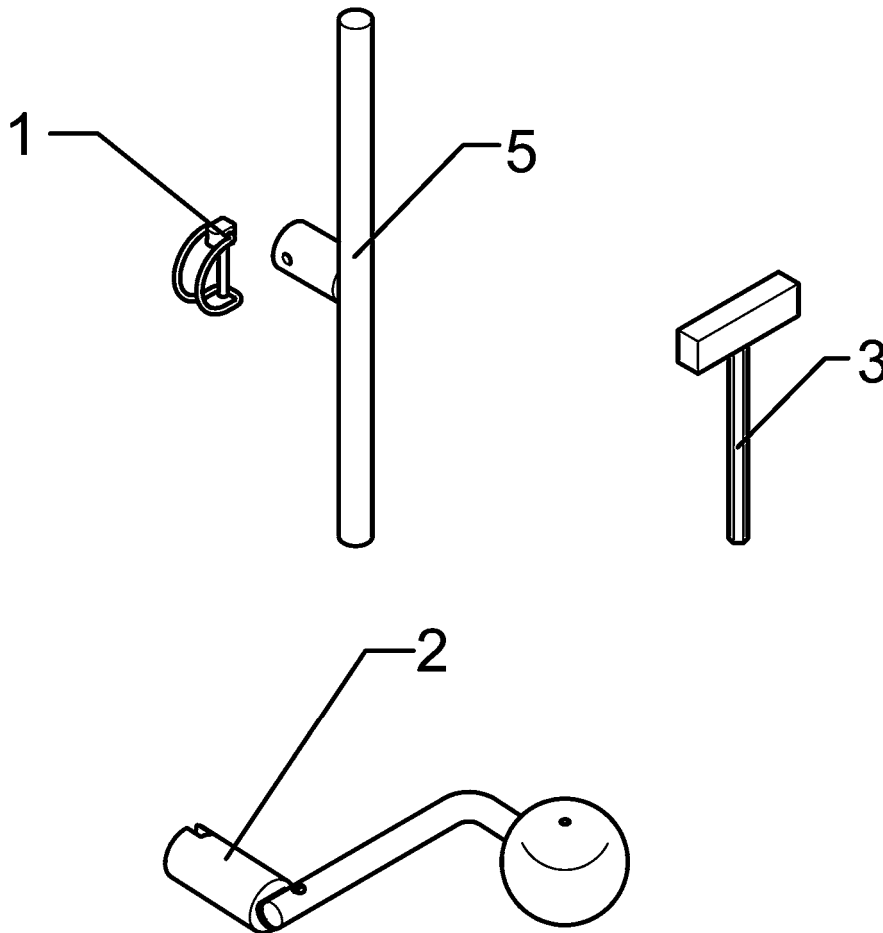


Pos	Art.-Nr.	Artikeltext / Description	Abmessung	Seite	
8	681 3023	Kupplungsteil	Saphir 4m ZPW-D500	90	
8	681 3024	Kupplungsteil	Saphir 4m	91	
9	582 1302	Schwenkkonsole Spuranreißer	D35 247 RE A	92	
9	582 1303	Schwenkkonsole Spuranreißer	D35 247 LI A	93	
9	682 1302	Schwenkkonsole Spuranreißer	Zirkon/Quarz	94	
9	682 1306	Umschaltung Spuranreißer	Changing-over, track marker	Zirkon 7 / Quarz 7	95
9	682 1307	Umschaltung Spuranreißer	Changing-over, track marker	Turm Zirkon 9	96
9	682 1310	Spuranreißergestänge	Rods for track markers	Zirkon/Quarz 400 cm	97
10	675 5212	Hubbegrenzer	Raise limiter	AHG-HB	98
10	675 8013	hydr.Saatmengenverstellung	hydr.Saatmengenverstellung	Saphir 7	99
10	675 8015	Hydraulikanlage Saphir 7	Hydraulic assembly Saphir 7	DZ 63/30/245	100
10	675 8256	Hydraulikanlage Striegel	HY-assembly harrow	3-Felder Saphir	101
10	675 8408	Hydraulikanlage Spuranreißer	HY-assembly track marker	Zirkon 400-450	102
10	675 8411	Hy-Anlage Vorauflaufmarkierung	Hydraulic assembly	EZ Saphir	103 .. 104
10	675 8413	Hy-Anlage Vorauflaufm.Überw.	Hydraulic assembly	EZ Saphir	105 .. 106
10	675 8415	Druckschalt.Spuranreiß-Aushub	Manometric switch	Saphir Easytronic	107
11	673 4353	Schlepperanschlußkabel	Tractor connection cable	4,0m LH1600	108
11	673 4807	Schaltung Vorgelegewelle	Switch intermediate shaft	EL Saphir 7 B	109
11	673 6300	Bedienterminal	Operator terminal	Easytronic Solitair8	110
11	673 6302	Bedienterminal	Operator terminal	Easytronic Saphir	111
11	673 6311	Elektronik-Sammelbox komplett	Electronic box	Saphir_7 Easytronic	112
11	673 6350	Füllstandsüberwachung	Cable form	Saphir Easytronic	113
11	673 6351	Zusätzliche Füllstandsanzeige	Additional lever control	Saphir Easytronic	114
11	673 6353	Kabelbaum Basis	Cable form	Saphir 4m Easytronic	115
12	670 2087	Beleuchtungsanlage	Lighting equipment	Saphir	116
12	670 2097	Arbeitsscheinwerfer + Tankbel.	Working spot light	Saphir 7 Easytronic	117



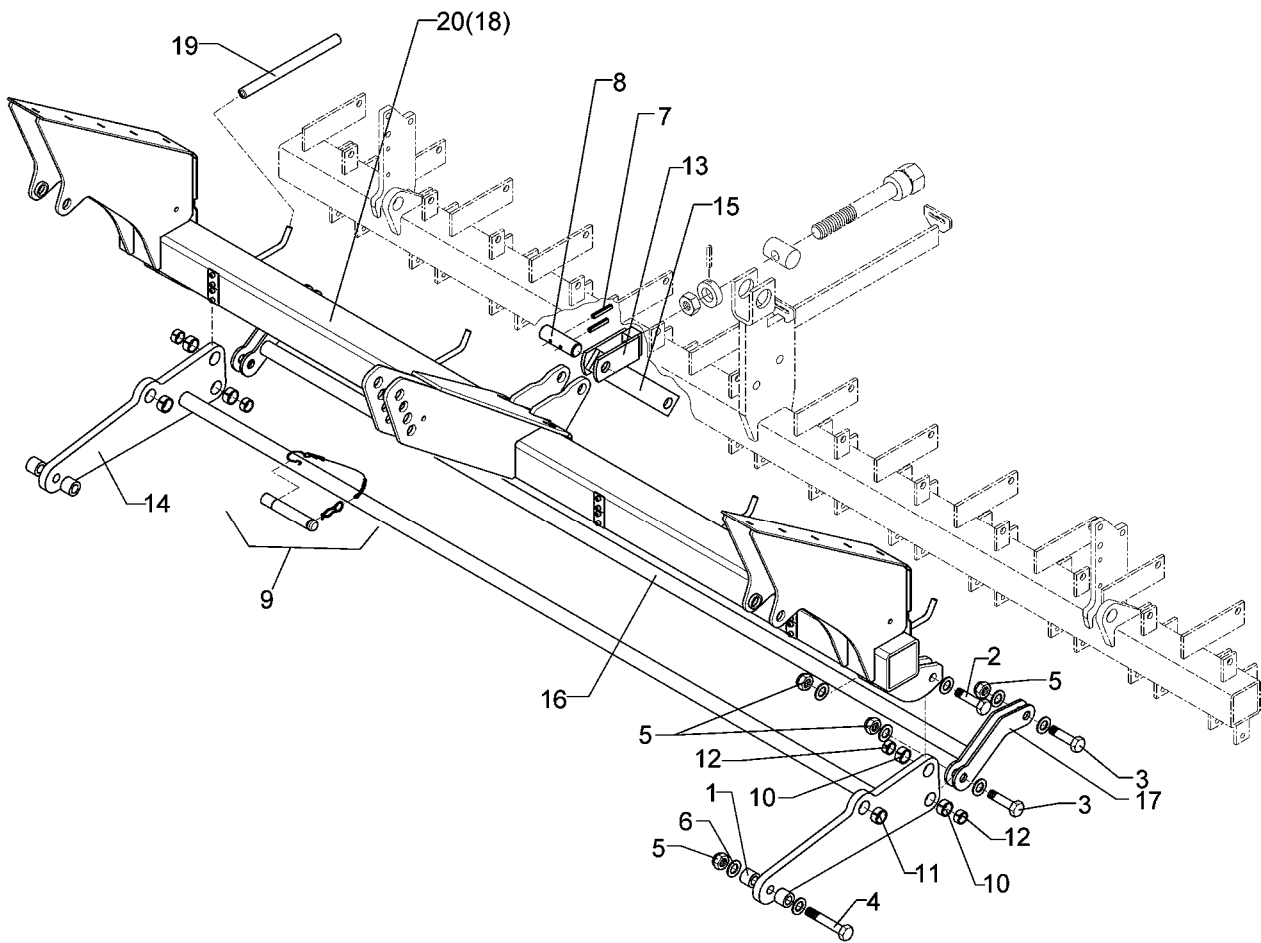
03.05

Pos.	Art.-Nr.	Stk.	Artikeltext / Description	Abmessung	
1	311 9306	1	Rohrklappstecker	Securing pin	RK 40 4,5x32 ZN
2	321 8540	1	Kurbel kpl.	Crank, cpl.	EuroDrill
3	321 9702	1	6-kt.Schraubendreh.m.Quergriff	Screwdriver	200 Größe 3
4	321 9840	1	Schlüssel	Spanner	Gabel 36 DIN894 Zn
5	481 4093	1	Zughebel für Säwelle	Tool for seeding shaft	SW15 D16x300 Zn Saphir



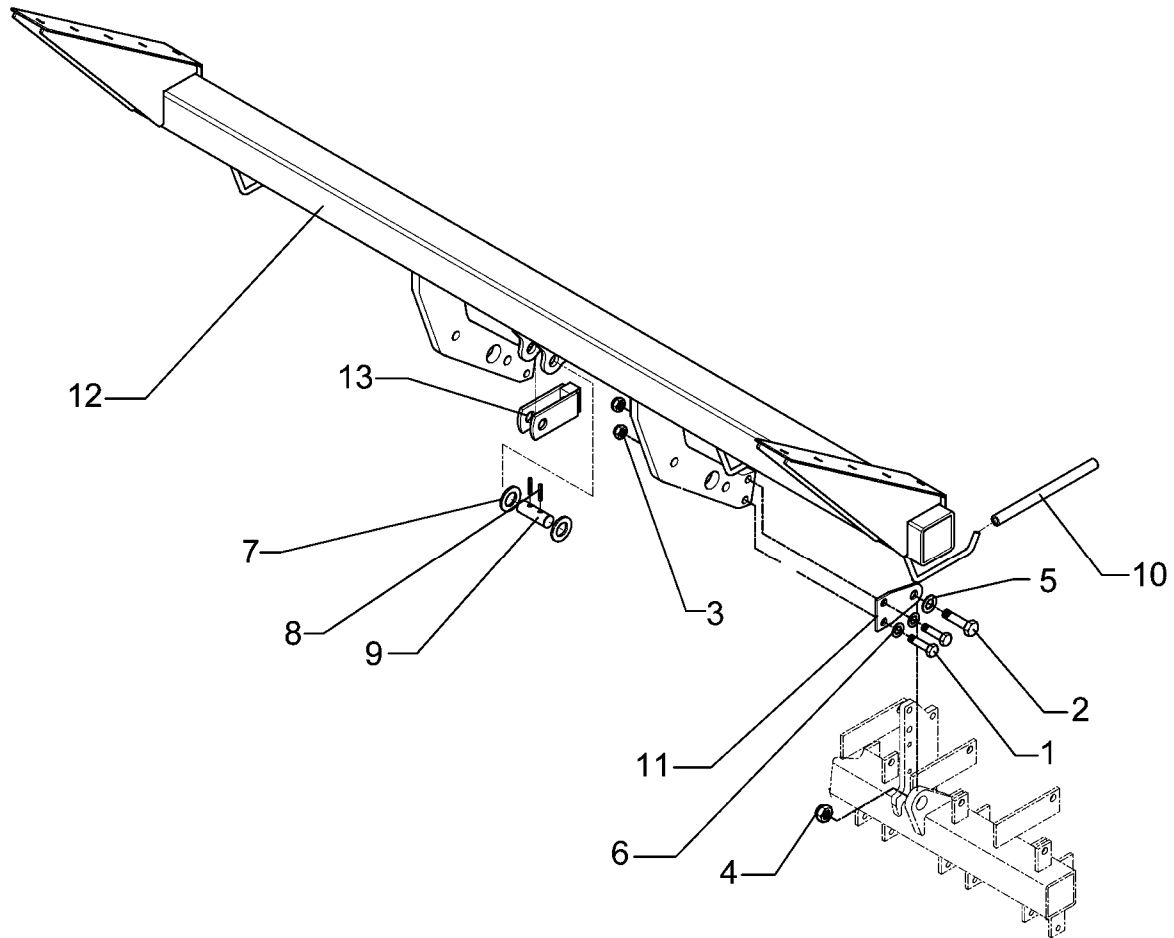
03.05

Pos.	Art.-Nr.	Stk.	Artikeltext / Description	Abmessung
1	311 9306	1	Rohrklappstecker	Securing pin
2	321 8540	1	Kurbel kpl.	Crank, cpl.
3	321 9702	1	6-kt.Schraubendreh.m.Quergriff	Screwdriver
5	481 4093	1	Zughebel für Säwelle	Tool for seeding shaft
				RK 40 4,5x32 ZN
				EuroDrill
				200 Größe 3
				SW15 D16x300 Zn Saphir



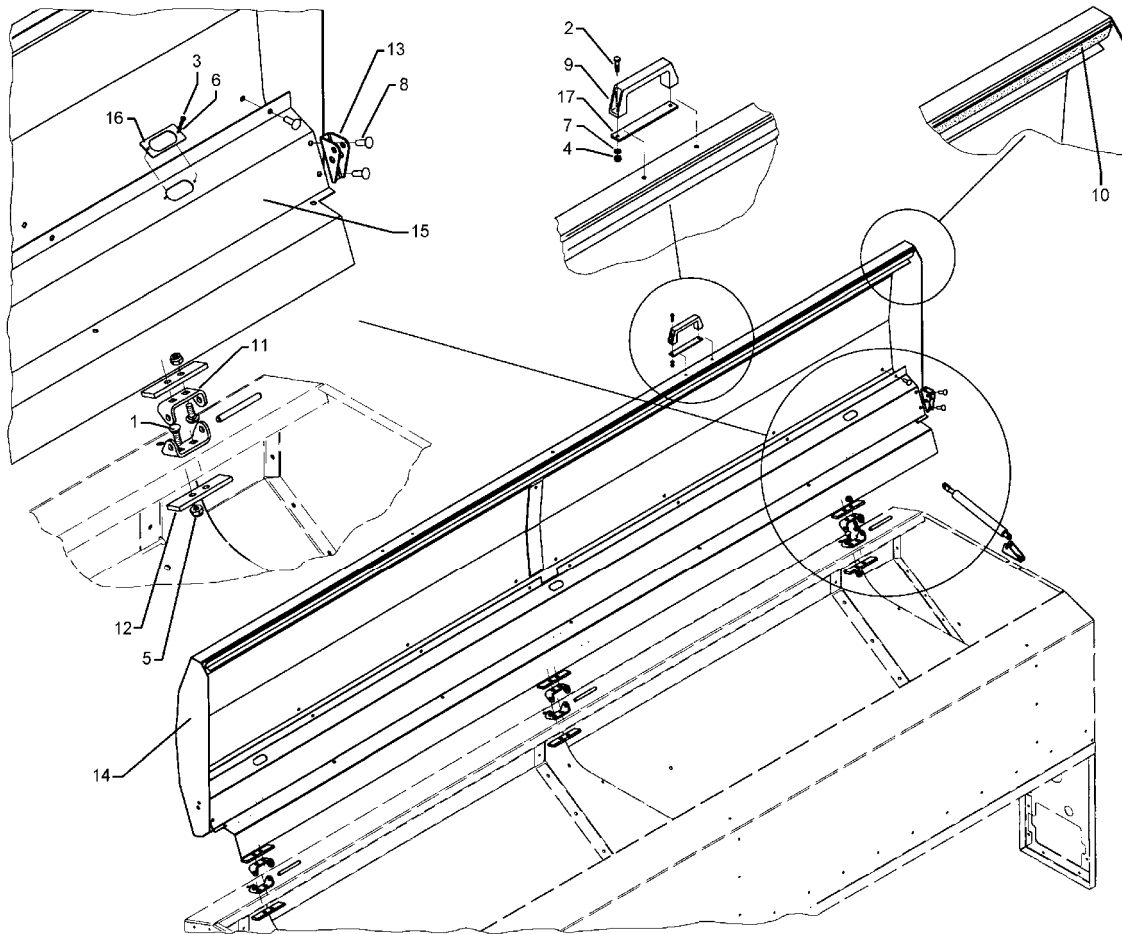
03.05

Pos.	Art.-Nr.	Stk.	Artikeltext / Description		Abmessung
1	317 9473	4	Buchse	Bush	D34/20,2x27,5-V
2	301 4332	2	Sechskantschraube DIN931-A	Bolt	M20x75-8.8 Zn
3	301 5414	4	Sechskantschraube DIN933	Screw	M20x60-8.8 Zn
4	301 4406	2	Sechskantschraube DIN931-A	Bolt	M20x100-8.8 Zn
5	303 0936	8	Sicherungsmutter	Selflocking nut	DIN985-NM20-8 Zn
6	305 6017	12	Scheibe	Washer	21 DIN125 V4A
7	309 6042	2	Spannhülse	Expansion bush	5x40-DIN1481 Zn
8	313 2552	1	Bolzen	Pin	BB D25x19/80 2xD5 Zn
9	313 7880	1	Oberlenkerbolzen kpl.	Top link pin, cpl.	KAT2 D25,4x140
10	317 3352	4	Einspannbuchse mit Preßsitz	Expansion bush	EG28/32x20
11	317 3408	2	Einspannbuchse mit Preßsitz	Expansion bush	EG25/32x20
12	317 6657	4	Buchse	Bush	D20/28x22
13	481 1223	1	Gabel	Fork	M24 Saphir 7
14	481 4410	1	Lenker	Link	Saphir 7 - 560mm
15	481 4411	1	Lenker	Link	50x12x350 1xD25,25 1xD28,2
16	481 4412	1	Lenker	Link	D33,7x2212
17	481 4413	2	Hebel	Lever	8x114x225 2xD20,2
18	481 4420	1	Grundrahmen	Basic frame	Saphir 7/250-400



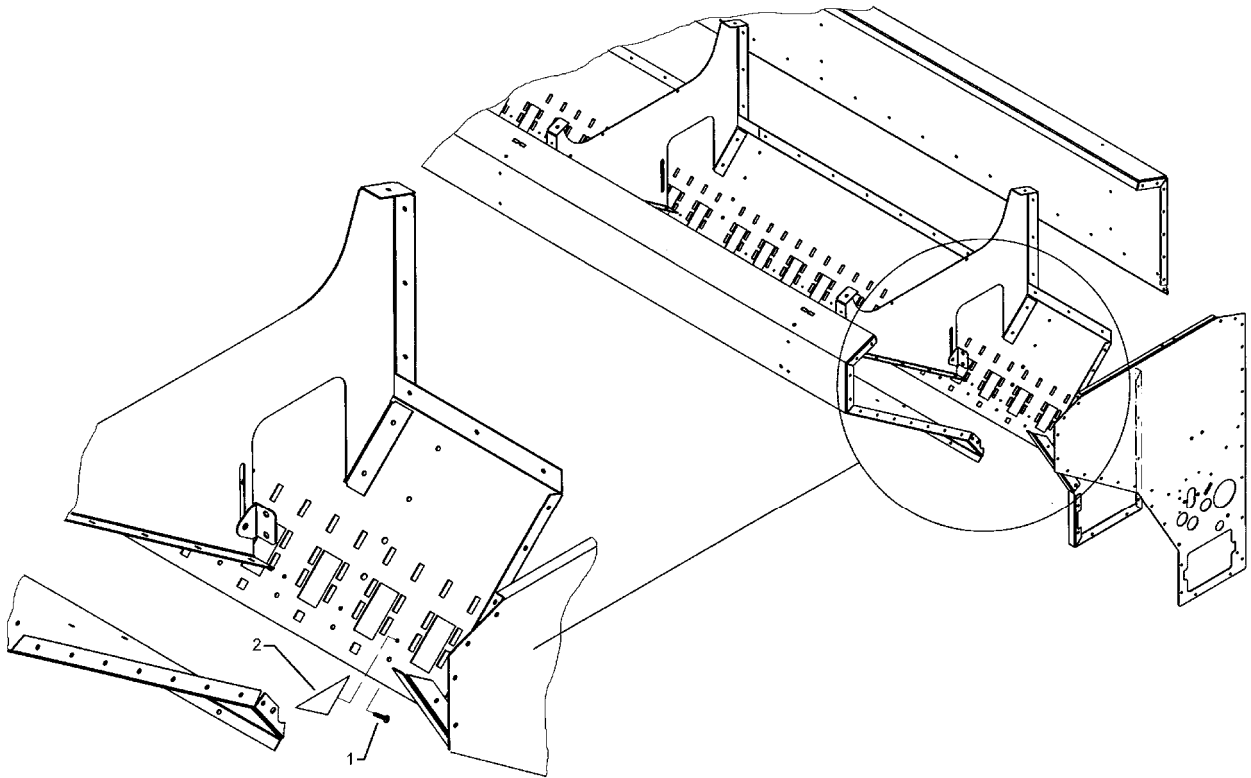
03.05

Pos.	Art.-Nr.	Stk.	Artikeltext / Description		Abmessung
1	301 3837	4	Sechskantschraube DIN931-A	Bolt	M16x60-8.8 Zn
2	301 5414	2	Sechskantschraube DIN933	Screw	M20x60-8.8 Zn
3	303 0935	4	Sicherungsmutter	Selflocking nut	DIN985-NM16-8 Zn
4	303 0936	2	Sicherungsmutter	Selflocking nut	DIN985-NM20-8 Zn
5	305 6017	4	Scheibe	Washer	21 DIN125 V4A
6	305 6162	8	Scheibe	Washer	D17/35x5 Zn
7	305 6254	2	Scheibe	Washer	B25 DIN125-St Zn
8	309 6042	2	Spannhülse	Expansion bush	5x40-DIN1481 Zn
9	313 2552	1	Bolzen	Pin	BB D25x19/80 2xD5 Zn
10	325 5480	4	Schutzschlauch	Guard for hoses	12(+0/-0,5)x1x250
11	481 1588	4	Kupplungsteil	Kupplungsteil	6x80x135 1xD20,2 2xD16,25
12	481 4422	1	Grundrahmen	Basic frame	Saphir 7/250-400 AutoLoad
13	481 1223	1	Gabel	Fork	M24 Saphir 7



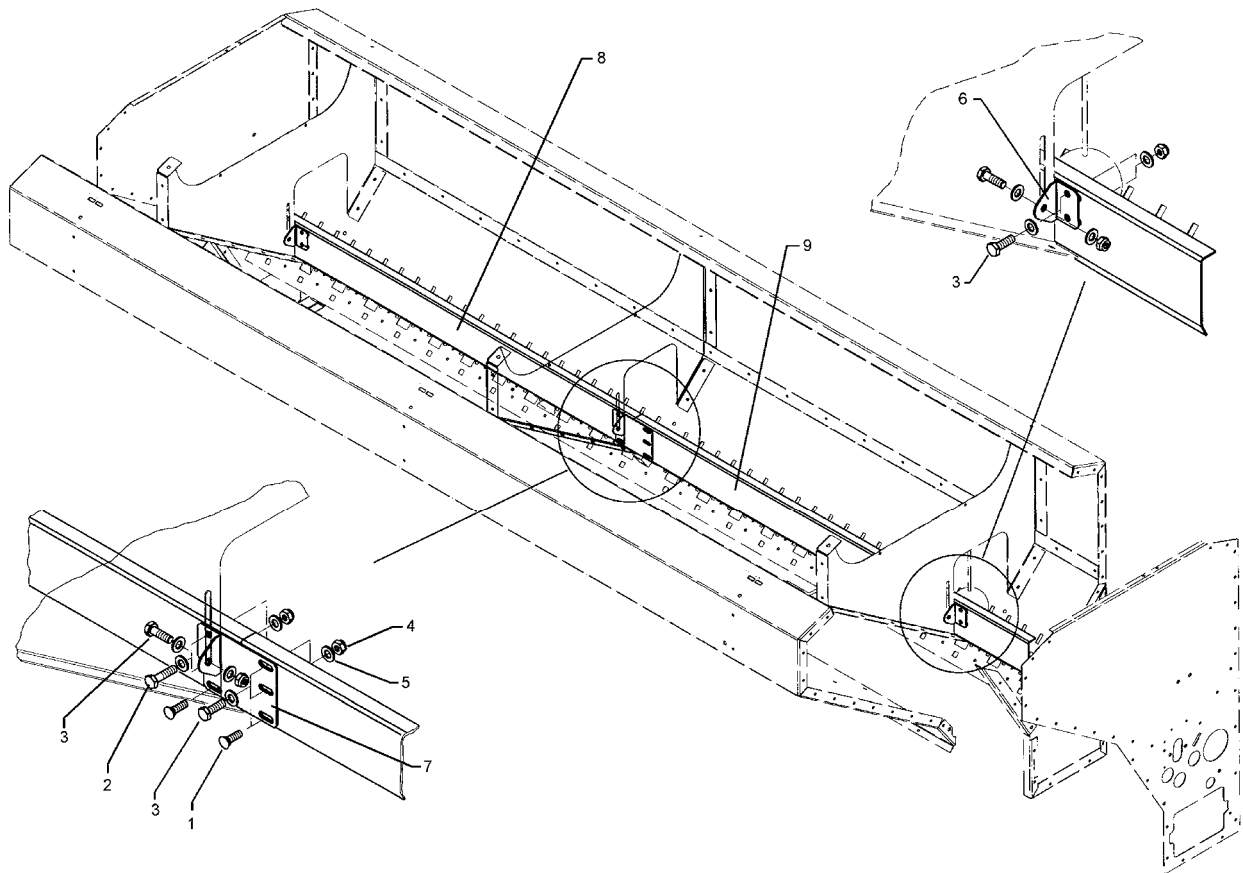
03.05

Pos.	Art.-Nr.	Stk.	Artikeltext / Description		Abmessung
1	301 1123	8	Flachrundschaube DIN603	Bolt, cup square head	M8x20-4,6 Zn
2	301 3006	4	Sechskantschraube DIN933	Screw	M6x25-8.8 Zn
3	301 6065	4	Zylinderschraube DIN912	Allen screw	M5x20-8.8 Zn
4	303 0931	4	Sicherungsmutter	Selflocking nut	DIN985-NM6-8 Zn
5	303 0932	6	Sicherungsmutter	Selflocking nut	DIN985-NM8-8 Zn
6	305 8569	4	Scheibe	Washer	5,3 DIN125 Zn
7	305 8571	4	Scheibe	Washer	6,4 DIN125-A Zn
8	305 8694	6	Scheibe	Washer	A8,4 DIN125-St Zn
9	315 9620	19	Blindniet	Rivet	6,4x10,5
10	321 6935	2	Handgriff	Handle	0602194
11	323 3122	2	Dichtungsschaumband	Sealing tape	6,0x30x2695 Saphir 7
12	481 1560	4	Deckelscharnier	Cover hinge	4x30x99,7
13	481 1561	4	Blech	Plate	4x25x100 2xD9
14	481 1562	2	Halter zum Tankdeckel	Holder	2x65x78,8
15	481 4836	1	Tankdeckel	Cover	Saphir 7/400
16	481 4837	1	Ablaufblech	Plate	Saphir 7/400 1,5x272,55x1792,5
17	481 4832	2	Deckel	Cap	Saphir 7 2x32x81 2xD5,5
18	482 5588	2	Griffleiste	Plate with handle	4x20x180 2xD8



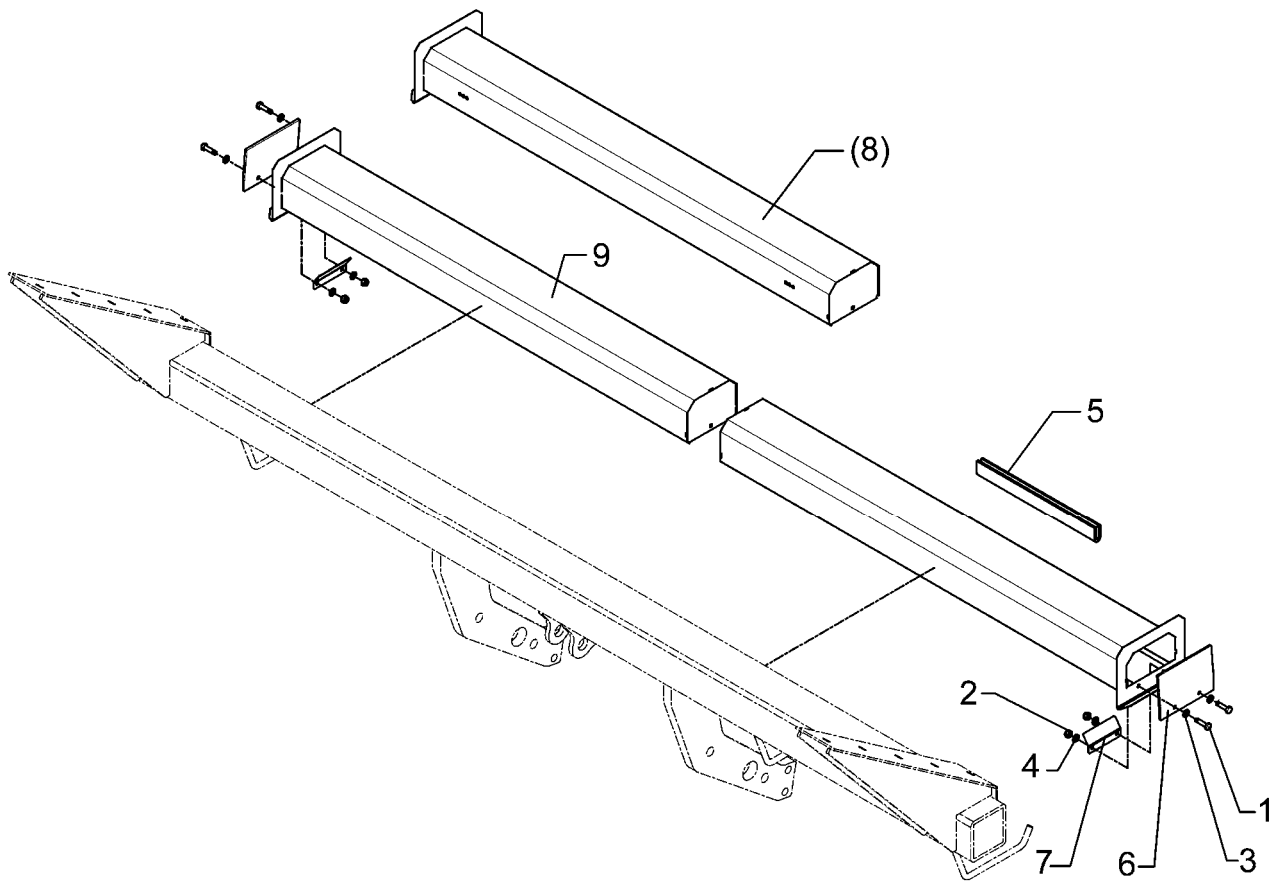
03.05

Pos.	Art.-Nr.	Stk.	Artikeltext / Description	Abmessung
1	301 0570	1	Spanplattenschraube	Wood screw
2	481 8536	1	Ablaufkeil	Wedge
				4,5x16 PAN-HEAD
				Saphir 7



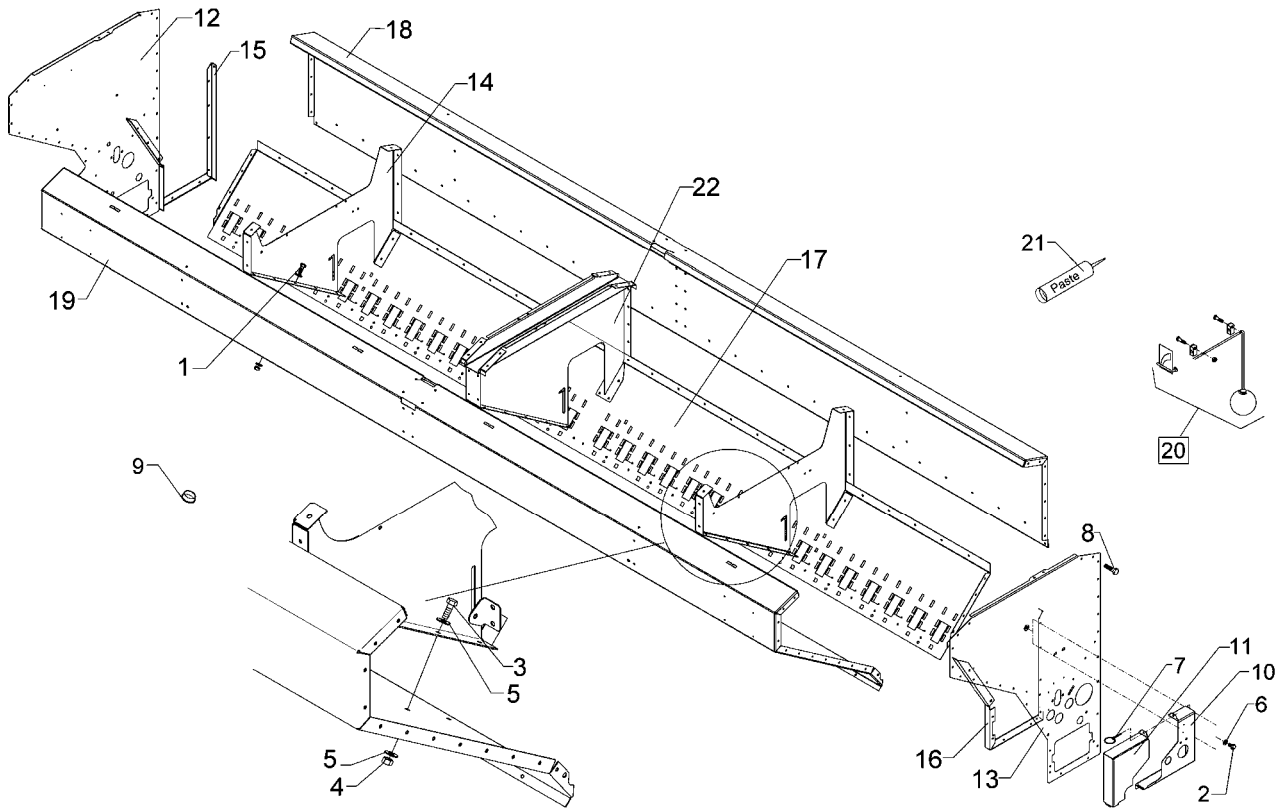
03.05

Pos.	Art.-Nr.	Stk.	Artikeltext / Description		Abmessung
1	301 1120	2	Flachrundschaube DIN603	Bolt, cup square head	M8x16-4.6 Zn
2	301 6750	2	Sechskantschraube DIN933	Screw	M8x20-8.8 Zn
3	301 7260	9	Sechskantschraube DIN933	Screw	M8x16-8.8 Zn
4	303 0932	13	Sicherungsmutter	Selflocking nut	DIN985-NM8-8 Zn
5	305 8694	15	Scheibe	Washer	A8,4 DIN125-St Zn
6	481 3886	3	Halter	Holder	2x55x76,08 3xD9 Saphir 7
7	481 3887	1	Verbindungsblech	Connection	2x94x124 Saphir 7
8	481 3896	1	Rapstrennblech	Rape separation plate	2x129,2x1808 RE Saphir 7/400
9	481 3897	1	Rapstrennblech	Rape separation plate	2x129,2x1808 LI Saphir 7/400



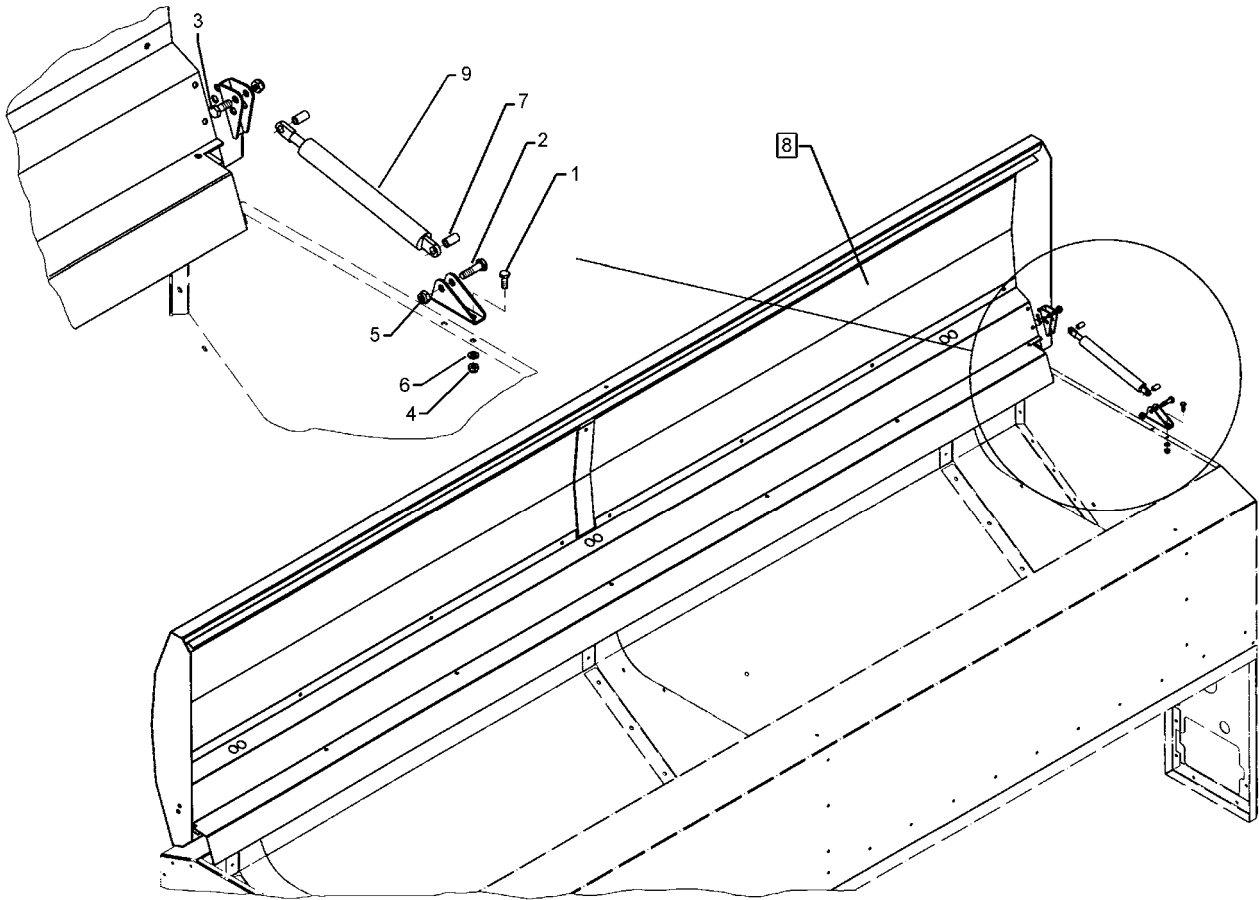
03.05

Pos.	Art.-Nr.	Stk.	Artikeltext / Description		Abmessung
1	301 3004	4	Sechskantschraube DIN933	Screw	M6x20-8.8 Zn
2	303 0931	4	Sicherungsmutter	Selflocking nut	DIN985-NM6-8 Zn
3	305 6970	4	Scheibe	Washer	R6,6/22x2 DIN440-St Zn
4	305 8571	4	Scheibe	Washer	6,4 DIN125-A Zn
5	321 2519	0	Flexibler Kantenschutz	Edge protection	9,5x6,5
6	481 4014	2	Kunststoffdeckel	Synthetic cover	105x5x150 Saphir 7
7	481 4018	2	Blech	Plate	2x45x90 2xD7
8	481 4023	2	Abdrehmulde	Calibration trough	Saphir 7/400
9	481 4032	2	Abdrehmulde A	Calibration trough	Saphir 7/400



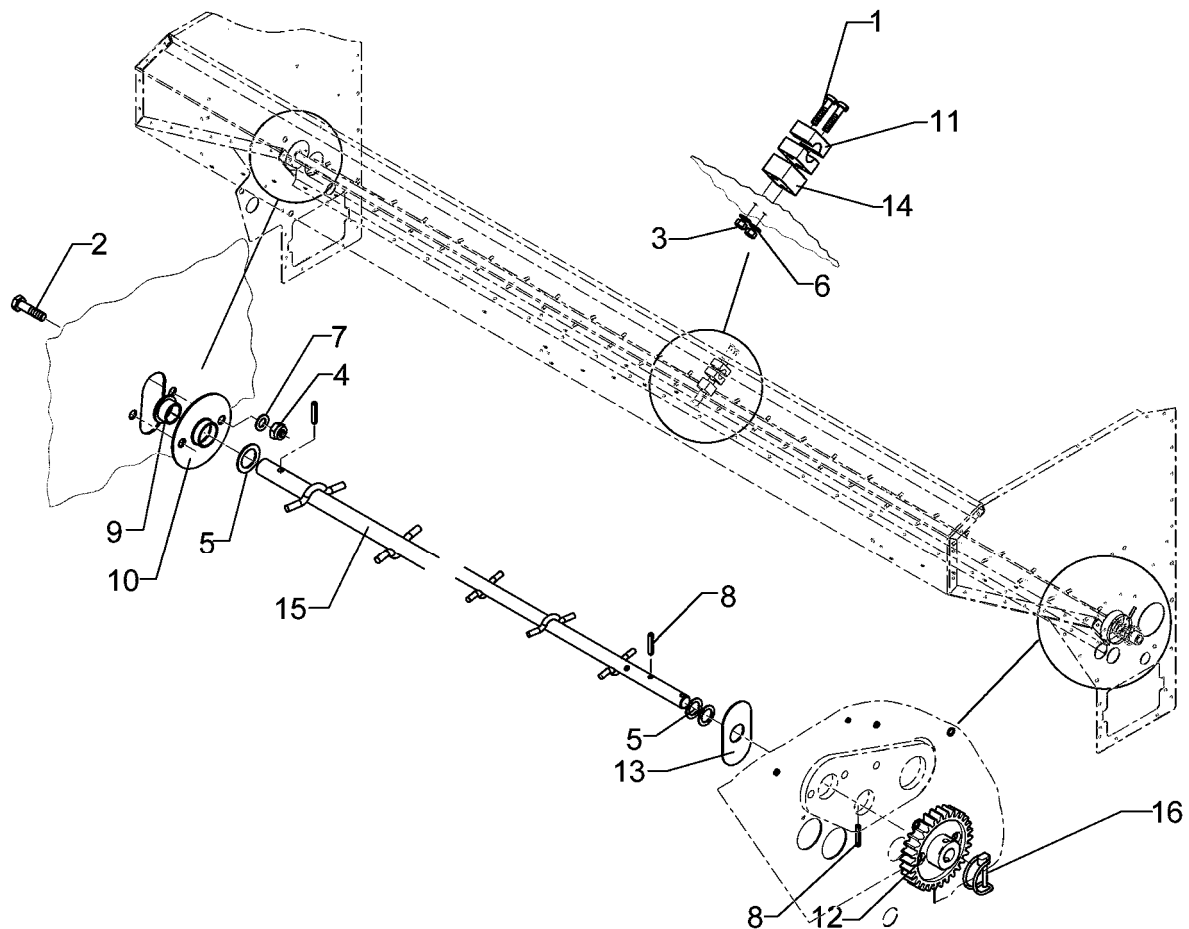
03.05

Pos.	Art.-Nr.	Stk.	Artikeltext / Description	Abmessung	
1	301 6750	1	Sechskantschraube DIN933	Screw	M8x20-8.8 Zn
2	301 7260	2	Sechskantschraube DIN933	Screw	M8x16-8.8 Zn
3	301 7280	10	Sechskantschraube DIN933	Screw	M8x25-8.8 Zn
4	303 0932	21	Sicherungsmutter	Selflocking nut	DIN985-NM8-8 Zn
5	305 6124	30	Scheibe	Washer	8,4/25x2 DIN9021-St Zn
6	305 8694	8	Scheibe	Washer	A8,4 DIN125-St Zn
7	311 9567	1	Klappstift	Securing pin	4,5x32 Zn DIN11023
8	315 9620	132	Blindniet	Rivet	6,4x10,5
9	373 4082	2	Dichtungstülle	Seal socket	23mm
10	481 1602	1	Gehäuse I	Housing I	2x320x328,7 Saphir 7
11	481 1603	1	Gehäuse II	Housing II	2x237,63x257,53 Saphir 7
12	481 4510	1	Seitenwand	Side wall	Saphir_7 RE 2x742x912,95
13	481 4511	1	Seitenwand	Side wall	Saphir_7 LI 2x742x913
14	481 4512	2	Schottblech	Plate	2x818x568 Saphir 7
15	481 4514	1	Winkel	Angle	2x54x1257,5 RE Saphir 7
16	481 4515	1	Winkel	Angle	2x54x1257,5 LI Saphir 7
17	481 4526	1	Vorderwand	Front wall	Sap.7/400 RE 2x1027,28x3677,15
18	481 4528	1	Rückwand, oben	Back wall	Saphir 7/400 RE
19	481 4530	1	Rückwand, unten	Back wall	Saphir 7/400 RE 2x390x3677,14
20	581 1148	1	Füllstandsanzeiger	Level control	Saphir 7
21	886 3035	0			
22	481 4532	1	Mittelteil	Center section	Saphir 7/400



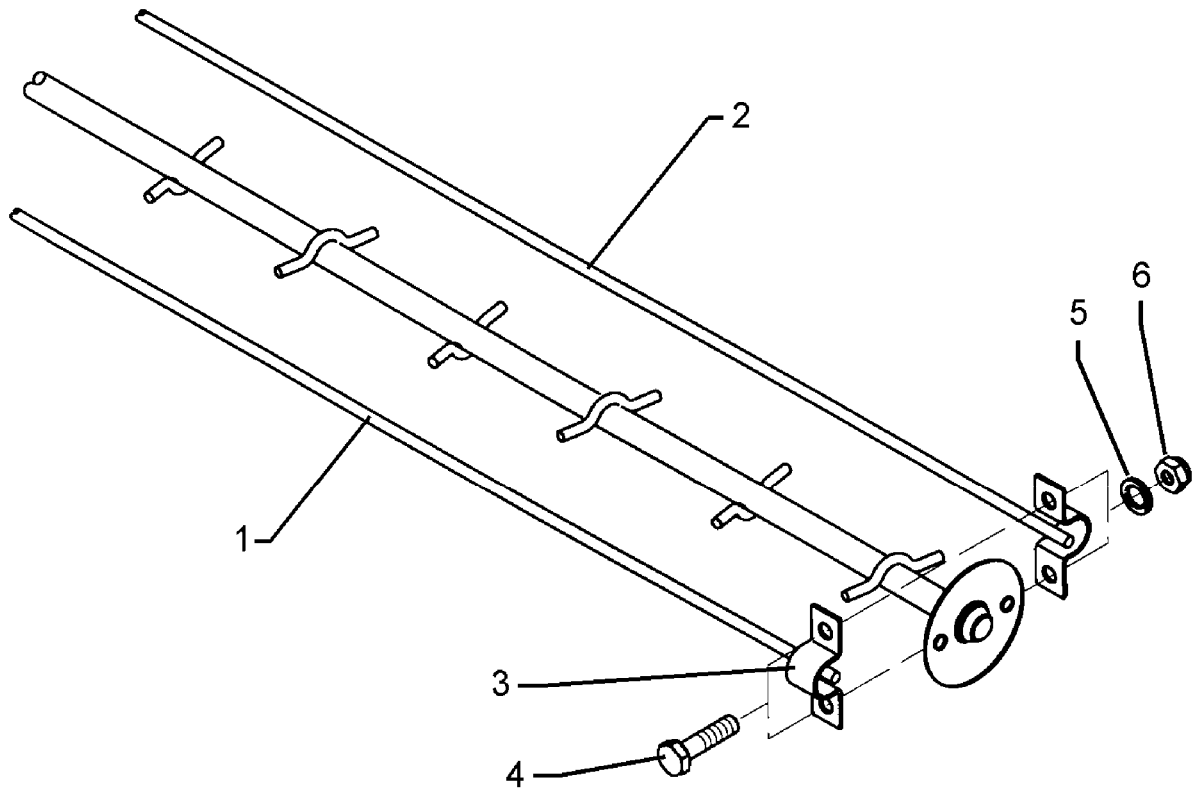
03.05

Pos.	Art.-Nr.	Stk.	Artikeltext / Description		Abmessung
1	301 3003	2	Sechskantschraube DIN933	Screw	M6x16-8.8 Zn
2	301 3066	1	Sechskantschraube DIN933	Screw	M8x30-8.8 Zn
3	301 7280	1	Sechskantschraube DIN933	Screw	M8x25-8.8 Zn
4	303 0931	2	Sicherungsmutter	Selflocking nut	DIN985-NM6-8 Zn
5	303 0932	2	Sicherungsmutter	Selflocking nut	DIN985-NM8-8 Zn
6	305 8571	2	Scheibe	Washer	6,4 DIN125-A Zn
7	317 7651	2	Rohr	Tube	D12x1,5x14
8	581 4836	1	Tankdeckel	Cover	Saphir 7/400
9	675 2642	1	Gasdruckfeder	Gas compression spring	D10x236/150 600N



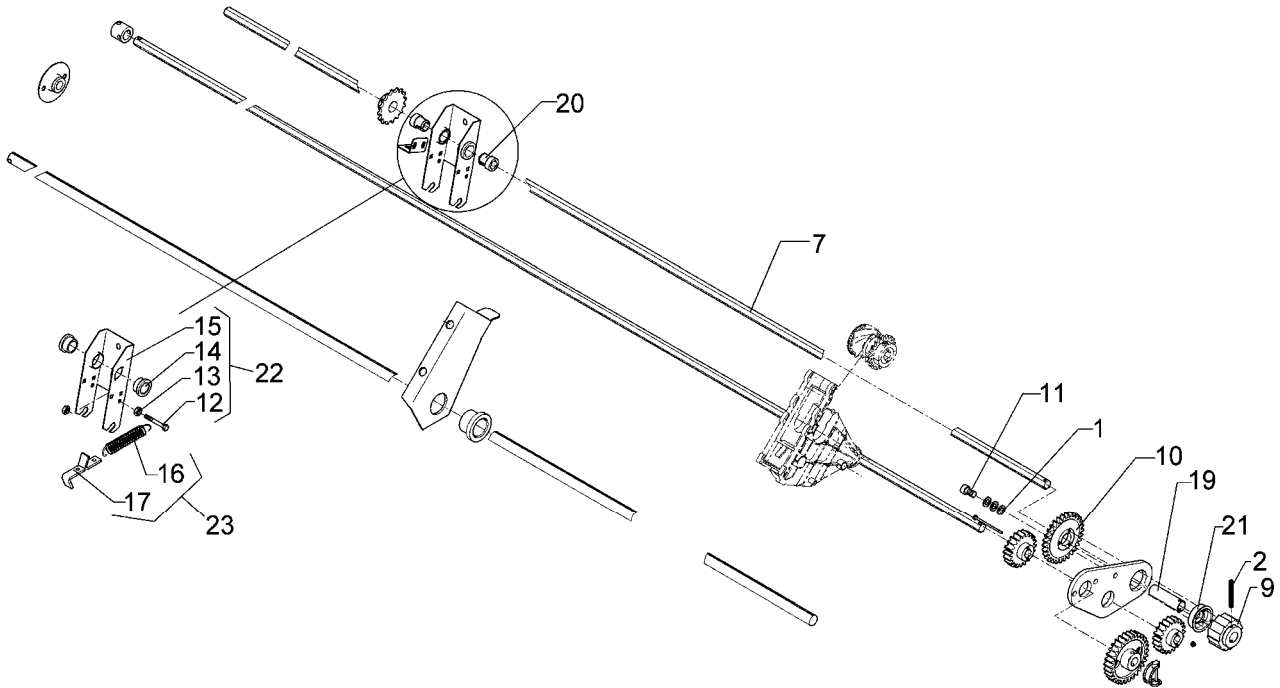
03.05

Pos.	Art.-Nr.	Stk.	Artikeltext / Description		Abmessung
1	301 0308	2	Flachkopfschraube DIN85	Flatheaded bolt	M6x55-4,6 Zn
2	301 6750	4	Sechskantschraube DIN933	Screw	M8x20-8.8 Zn
3	303 0931	2	Sicherungsmutter	Selflocking nut	DIN985-NM6-8 Zn
4	303 0932	4	Sicherungsmutter	Selflocking nut	DIN985-NM8-8 Zn
5	305 6148	2	Paßscheibe	Shim	17x24x1,0 DIN988
6	305 8571	2	Scheibe	Washer	6,4 DIN125-A Zn
7	305 8694	4	Scheibe	Washer	A8,4 DIN125-St Zn
8	309 6035	2	Spannhülse	Expansion bush	5x26-DIN1481 Zn
9	317 9454	1	Bundbuchse	Bundbuchse	16/22/28x5x15
10	319 1062	1	Lagerung	Bearing	-
11	375 9962	2	Schellenkörper	Clamp	1/2x218 PP
12	455 2707	1	Zahnrad (Rührwelle)	Gear wheel (agitator shaft)	Z30 Di16
13	481 1601	1	Scheibe	Washer	d17,5/28x48 t=2 Zn
14	481 4075	1	Distanzstück	Distanzstück	30x22,5x42 2xD8,5 Saphir 7
15	481 4096	1	Rührwelle	Agitator shaft	16x.... Saphir 7/400-32RH B
16	311 9306	1	Rohrklappstecker	Securing pin	RK 40 4,5x32 ZN



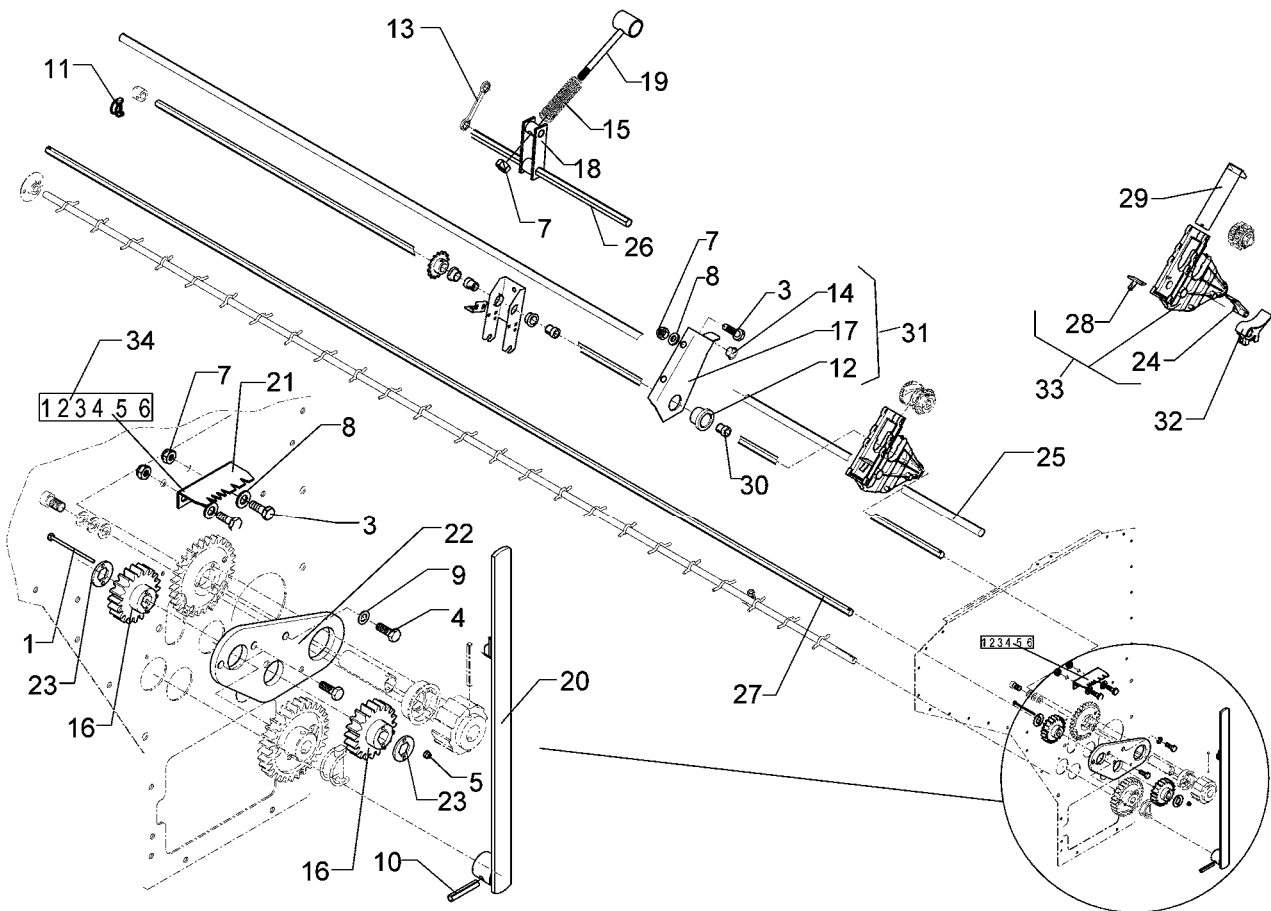
03.05

Pos.	Art.-Nr.	Stk.	Artikeltext / Description		Abmessung
1	481 4123	2	Draht	Wire	3x1100
2	481 4124	4	Draht	Wire	3x1195
3	481 4115	12	Bügel zur Rührwelle	Clamp	20x4x62 R15
4	301 3004	12	Sechskantschraube DIN933	Screw	M6x20-8.8 Zn
5	305 9896	12	Federring	Spring ring	6 DIN127 Zn
6	303 1009	12	Sechskantmutter	Nut	M6 DIN934-8 Zn



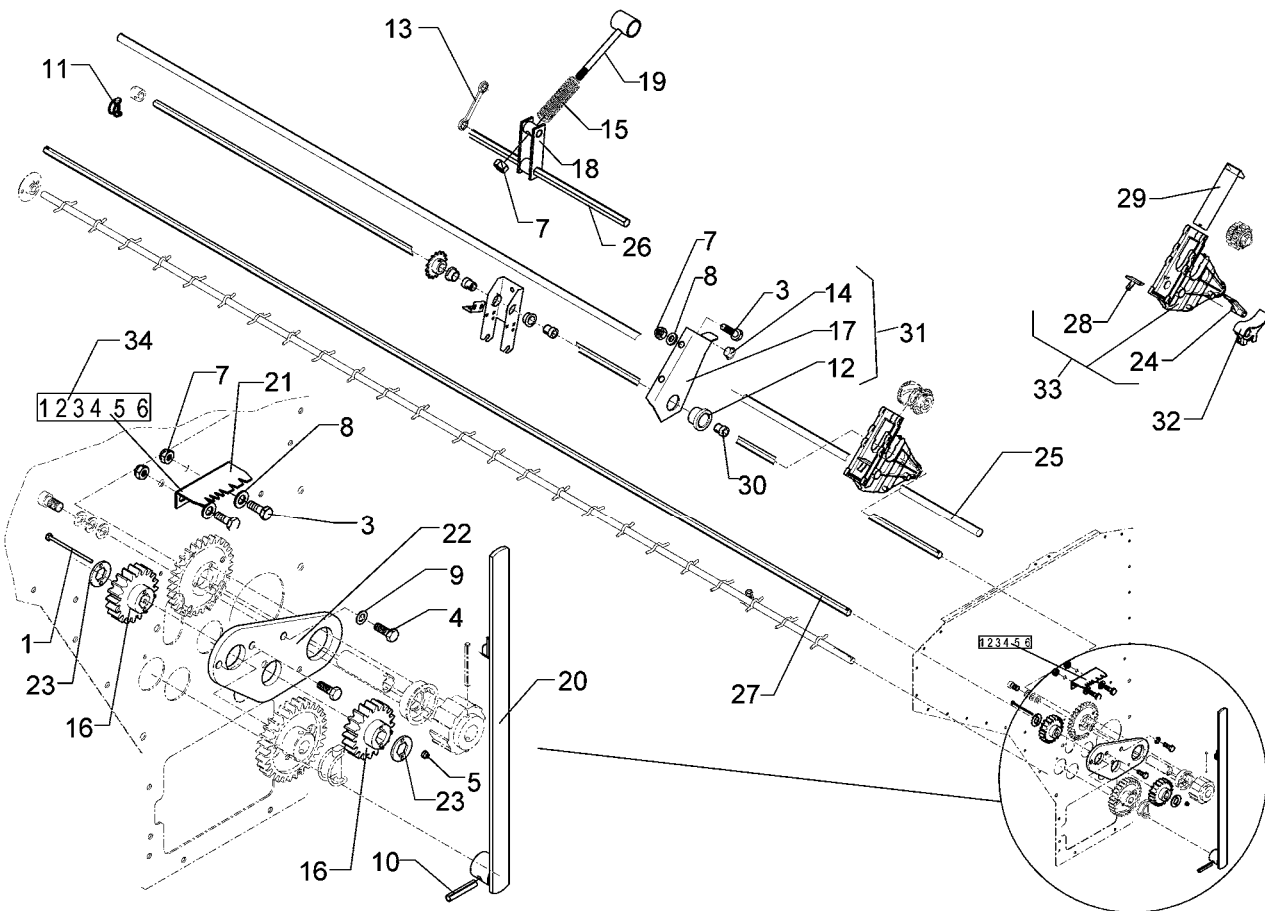
03.05

Pos.	Art.-Nr.	Stk.	Artikeltext / Description	Abmessung	
1	305 8567	9	Scheibe	Washer	4,3 DIN125 Zn
2	309 6020	1	Spannhülse	Expansion bush	4x40-DIN1481 Zn
7	481 4092	1	Vorgelegewelle	Intermediate shaft	SW15x3580 Saphir 7/400
9	455 3182	1	Federbandkupplung	Spring friction clutch	DKA
10	455 2702	1	Zahnrad	Gear wheel	Z30 M-3 D20,1
11	301 6064	3	Zylinderschraube DIN912	Allen screw	M4x25-8.8 Zn
12	301 3012	1	Sechskantschraube DIN931-A	Bolt	M6x30-8.8 Zn
13	303 1009	2	Sechskantmutter	Nut	M6 DIN934-8 Zn
14	317 9453	2	Buchse	Bush	MF41 D32/26/20x16/5
15	481 1162	1	Lagerblech	Bearing plate	1,5x155x169 Zn
16	329 8548	1	Zugfeder	Spring	2,5x15,5x103 Zn
17	481 1164	1	Haken	Hook	-
19	481 1597	1	Reduzierhülse	Reducing bush	D20/17,3x70 Zn
20	481 8551	8	Buchse	Bush	Da20 SW15
21	481 8552	1	Adapter Federbandkupplung	Adapter	-
22	581 1162	4	Lagerblech mit Buchse	Bearing plate with bushing	1,5mm LH1600
23	581 1164	3	Haken mit Feder	Hook with spring	-



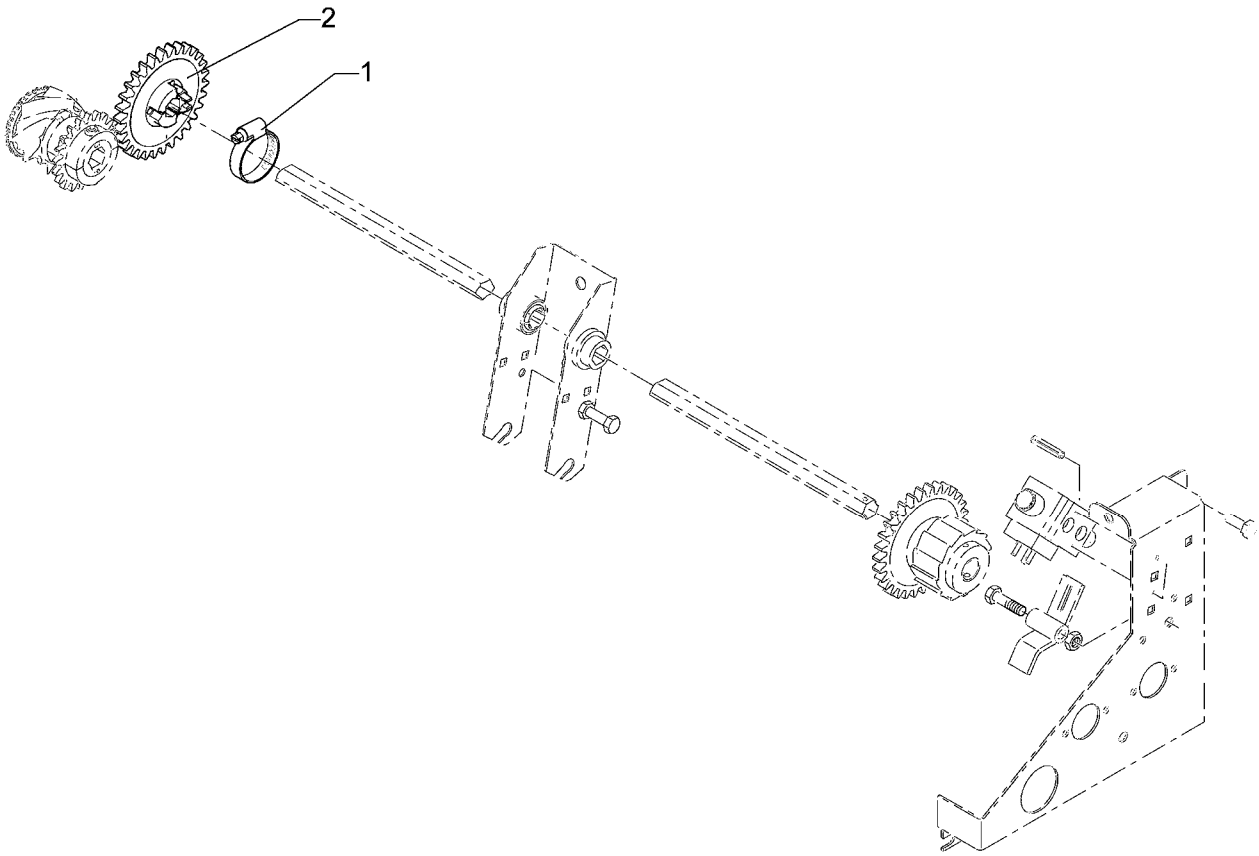
03.05

Pos.	Art.-Nr.	Stk.	Artikeltext / Description	Abmessung	
1	301 2987	2	Sechskantschraube DIN931	Bolt	M4x70-8.8 Zn
3	301 7260	18	Sechskantschraube DIN933	Screw	M8x16-8.8 Zn
4	301 7280	2	Sechskantschraube DIN933	Screw	M8x25-8.8 Zn
5	303 0928	2	Sicherungsmutter	Selflocking nut	DIN985-NM4-8 Zn
7	303 0932	23	Sicherungsmutter	Selflocking nut	DIN985-NM8-8 Zn
8	305 6124	18	Scheibe	Washer	8,4/25x2 DIN9021-St Zn
9	305 8694	8	Scheibe	Washer	A8,4 DIN125-St Zn
10	309 6050	1	Spannhülse	Expansion bush	6x30-DIN1481 Zn
11	311 9308	1	Rohrklappstecker	Securing pin	RK 60 6,0x32 Zn
12	317 9453	1	Buchse	Bush	MF41 D32/26/20x16/5
13	321 9780	2	Doppelringschlüssel gerade	Double head box wrench	8/10 DIN837
14	323 7452	1	Verschlussstopfen	Plug	D11,7x7 GPN300F7
15	329 8231	2	Druckfeder	Spring	1,7x12,7x60 Zn
16	455 2708	2	Zahnrad (Säwelle)	Gear wheel (seeding shaft)	Z20 SW15
17	481 1139	1	Lagerblech	Bearing plate	1,5x85x152 Zn
18	481 1140	2	Hebel	Lever	Zn
19	481 1141	2	Halter	Holder	Zn
20	481 1146	1	Verstellhebel	Adjusting lever	25x6x460-D20 Saphir 7
21	481 1555	1	Raststück mit Loch	Raster piece	2x62x81-90° Zn 6-K
22	481 1594	1	Lagerplatte	Bearing plate	8x121,1x199,9 2xD30 1xD40 Zn
23	481 1598	2	Sechskantscheibe	Hexagon washer	D29,9/SW15,15x4 Zn
24	481 2999	32	Entleerungsklappe	Flap	Saphir 7
25	481 4084	1	Bodenkeilwelle	Splined shaft	D20x3670 Zn Saphir 7/400
26	481 4085	2	Sechskantwelle	Hexagon shaft	SW10x1750 Saphir 7/400
27	481 4089	1	Säwelle	Seeding shaft	SW15x3677 Saphir 7/400B
28	481 8521	32	Sicherungsteil, rot	Housing	-



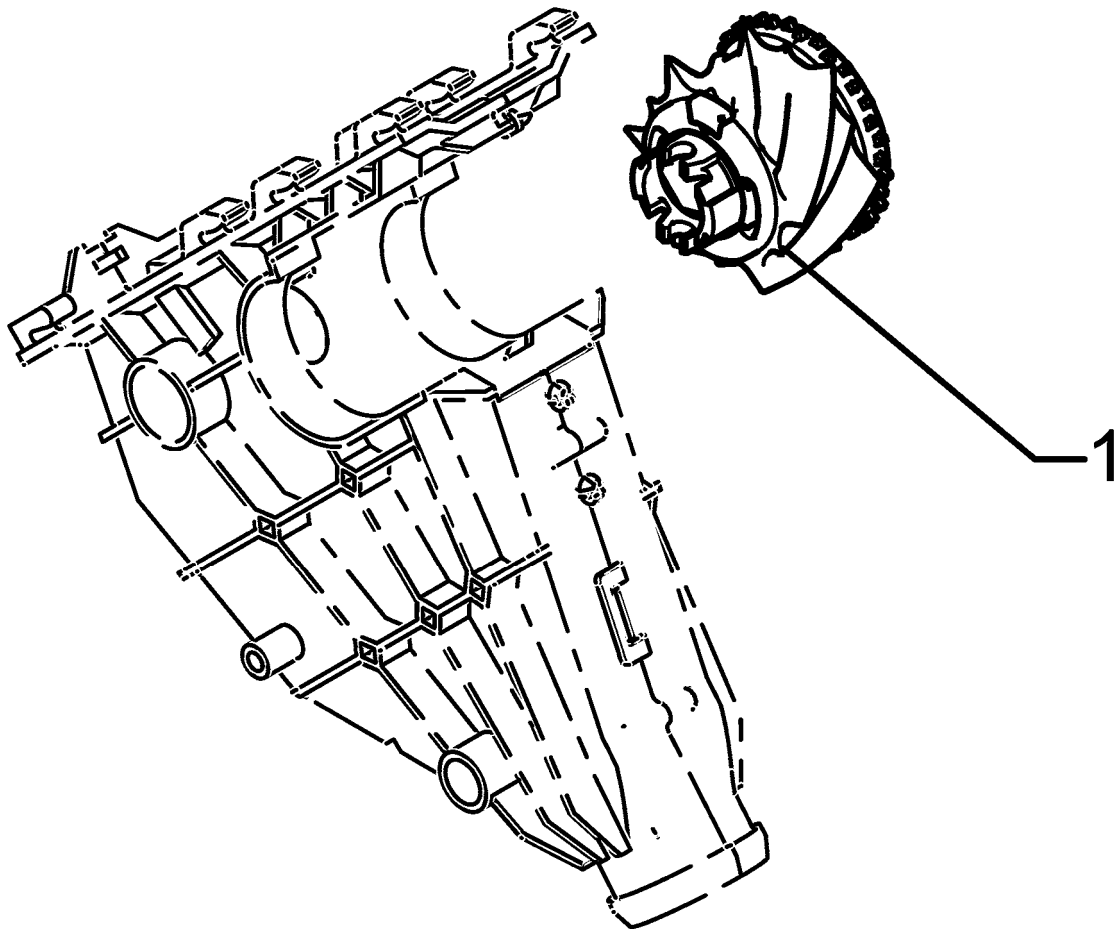
03.05

Pos.	Art.-Nr.	Stk.	Artikeltext / Description	Abmessung	
29	481 8523	32	Schieber	Slide	25/4x45x165
30	481 8551	8	Buchse	Bush	Da20 SW15
31	581 1139	8	Lagerblech mit Buchse	Bearing plate with bushing	1,5mm EuroDrill
32	581 8524	32	Bodenklappe	Soil flap	33,5x85
33	581 8535	32	Sägehäuse m. Entl. Klappe+Sichr.	Housing, cpl.	45° Saphir 7
34	390 6126	1	Abziehbild	Sticker	Bodenklappe



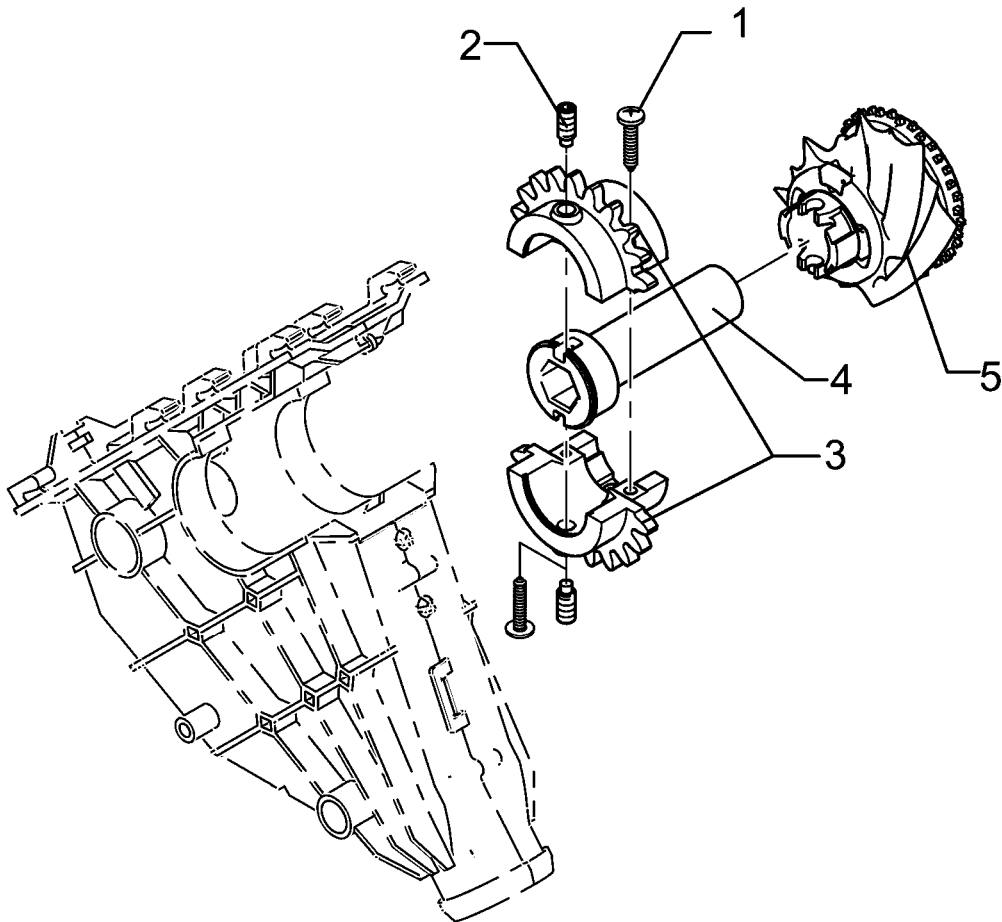
03.05

Pos.	Art.-Nr.	Stk.	Artikeltext / Description	Abmessung	
1	325 1182	1	Schlauchklemme V2A	Hose clip	
2	455 2704	2	Zahnrad	Gear wheel	
					SGT 20-32/9 SKZ W4 Z30 M-3 SW15,1



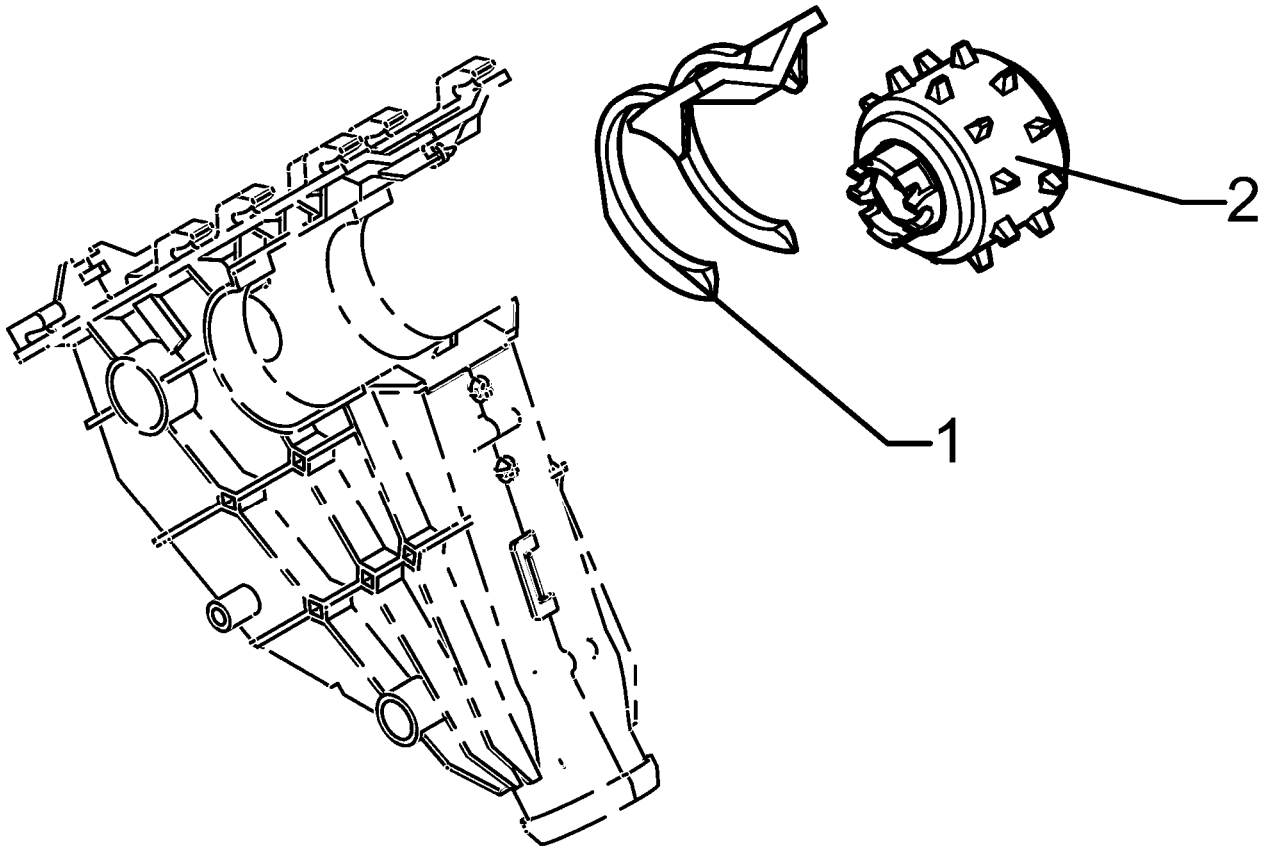
03.05

Pos.	Art.-Nr.	Stk.	Artikeltext / Description	Abmessung
1	581 8507	1	Zweifach-Särad Conti Plus	Seed wheel Conti Plus SW15



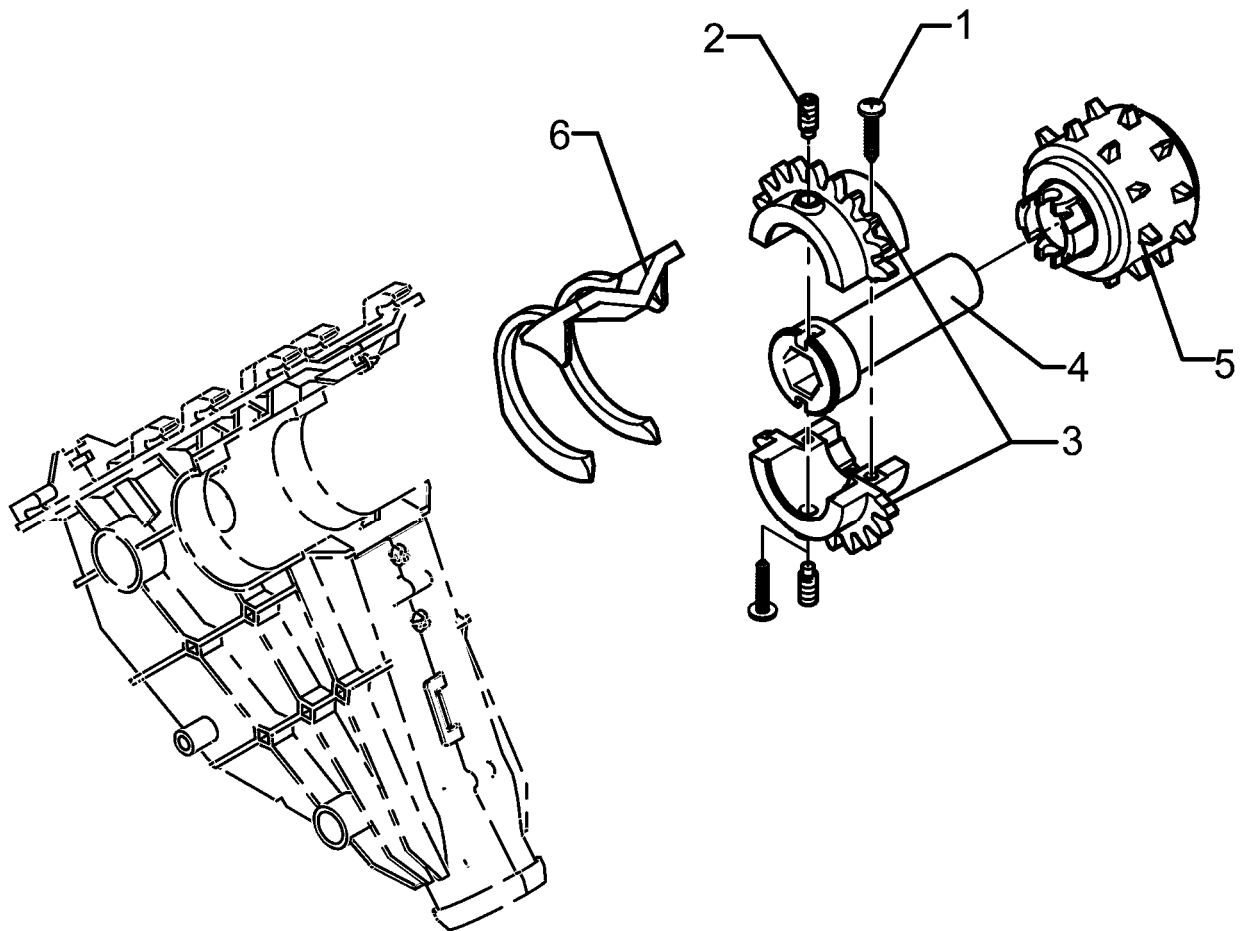
03.05

Pos.	Art.-Nr.	Stk.	Artikeltext / Description	Abmessung	
1	301 0061	2	Blechschaube	Self-tapping screw	KB 40x16 WN 1412 Zn
2	301 0115	2	Gewindestift	Threaded pin	M6x10-DIN915-Zn
3	455 2705	2	Zahnradhälfte	Gear wheel half	Z20/10 b=35,5
4	481 8514	1	Nabe	Hub	D20 SW15x79
5	581 8506	1	Zweifach-Särad Conti Plus	Seed wheel Conti Plus	D20



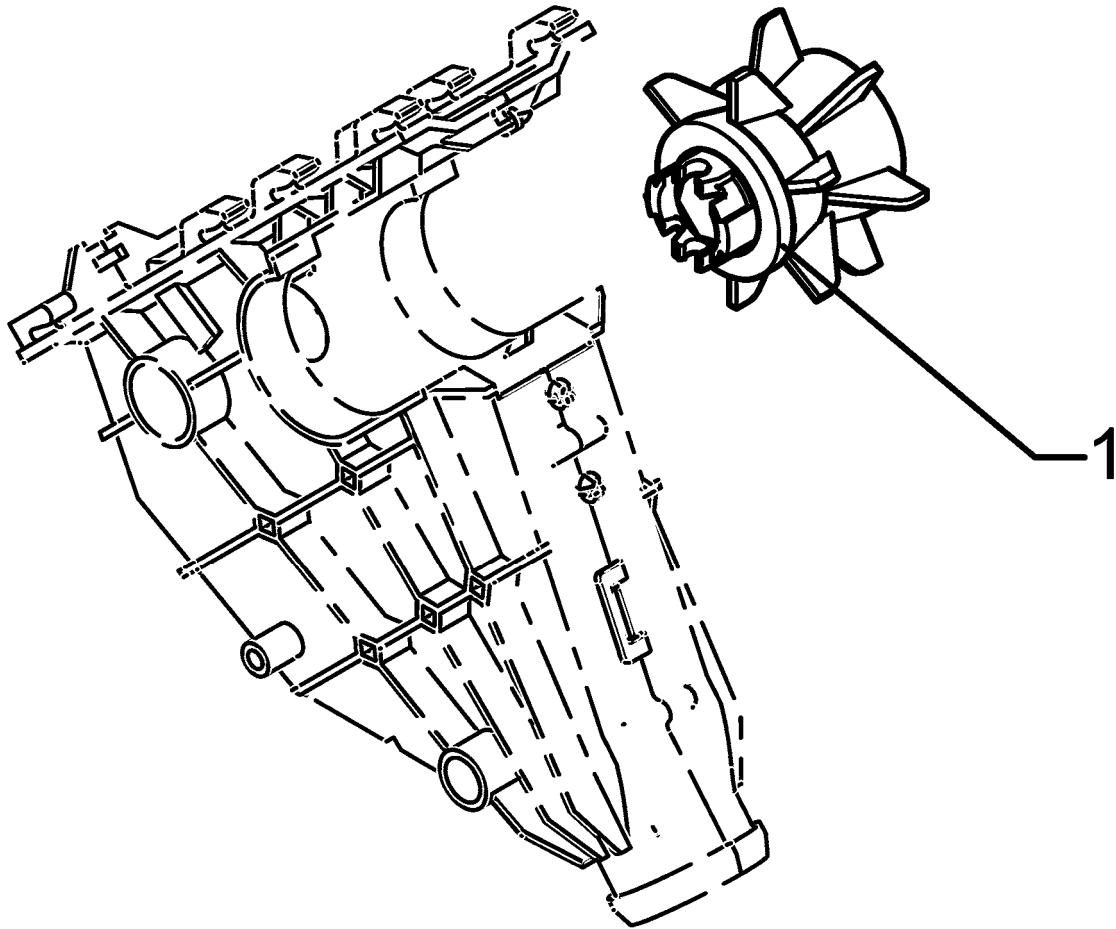
03.05

Pos.	Art.-Nr.	Stk.	Artikeltext / Description	Abmessung
1	481 8480	1	Säradkralle, schwarz	Seed claw
2	481 8545	1	Särad	Seed wheel
				Mono-Plus SW15



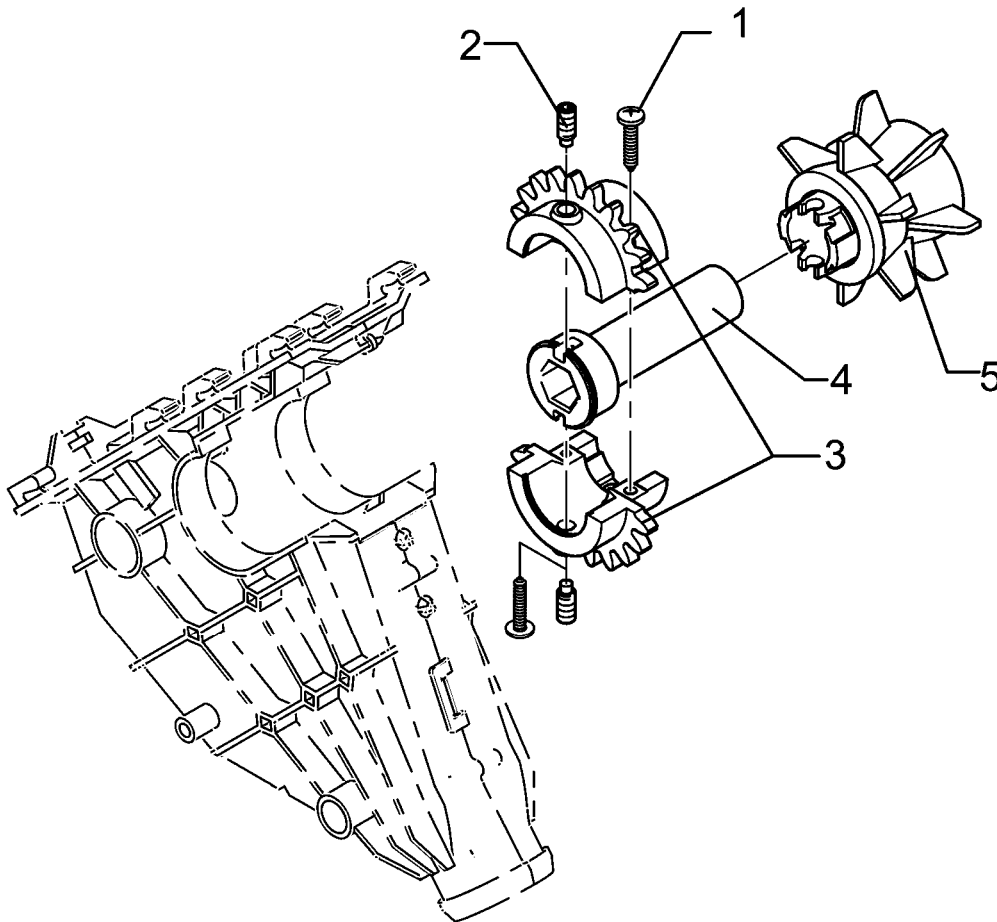
03.05

Pos.	Art.-Nr.	Stk.	Artikeltext / Description	Abmessung	
1	301 0061	2	Blechschaube	Self-tapping screw	KB 40x16 WN 1412 Zn
2	301 0115	2	Gewindestift	Threaded pin	M6x10-DIN915-Zn
3	455 2705	2	Zahnradhälfte	Gear wheel half	Z20/10 b=35,5
4	481 8514	1	Nabe	Hub	D20 SW15x79
5	481 8537	1	Särad	Seed wheel	Mono-Plus D20
6	481 8480	1	Säradkralle, schwarz	Seed claw	-



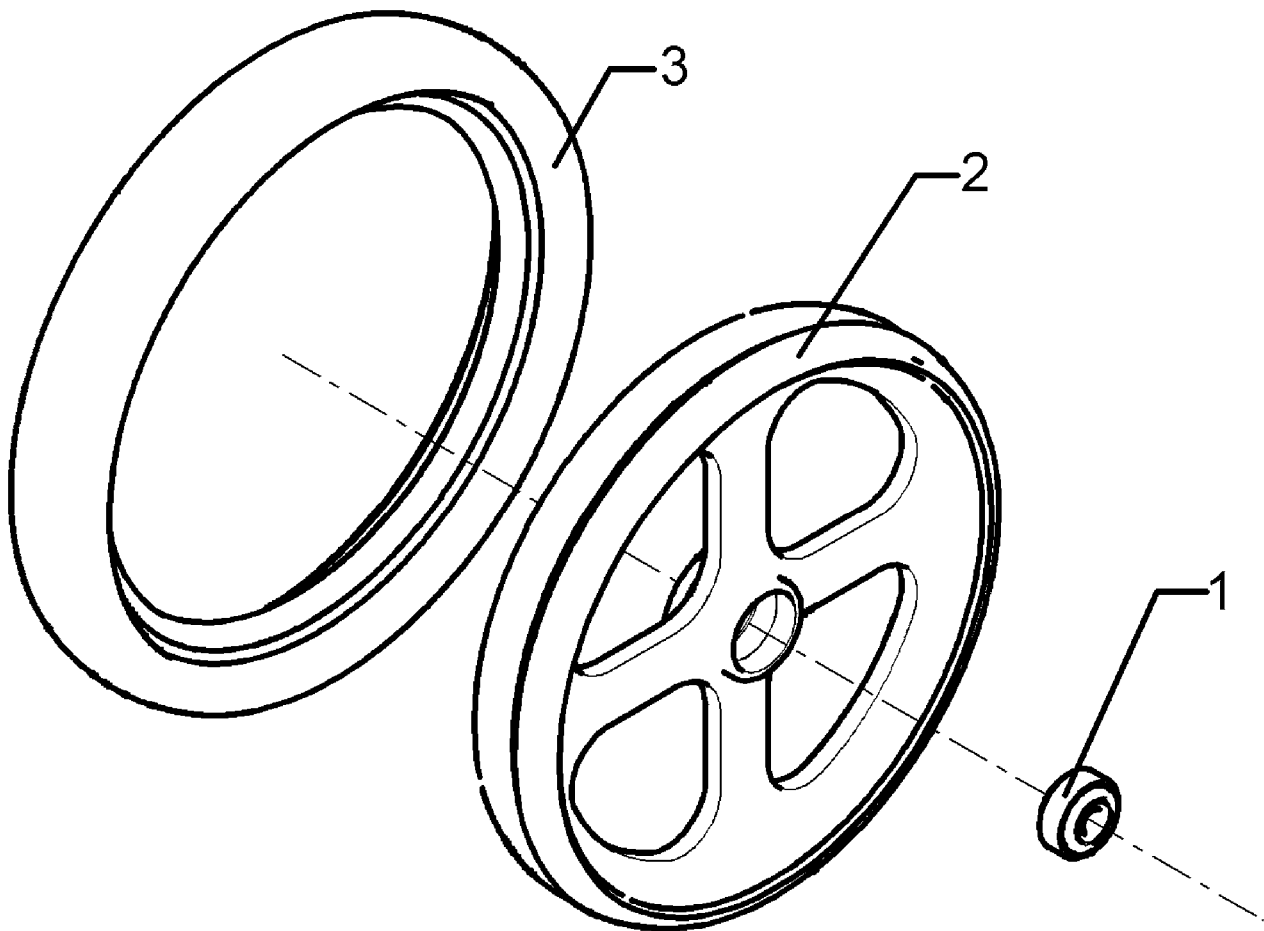
03.05

Pos.	Art.-Nr.	Stk.	Artikeltext / Description	Abmessung
1	481 8544	1	Särad Seed wheel	Mega-Plus SW15



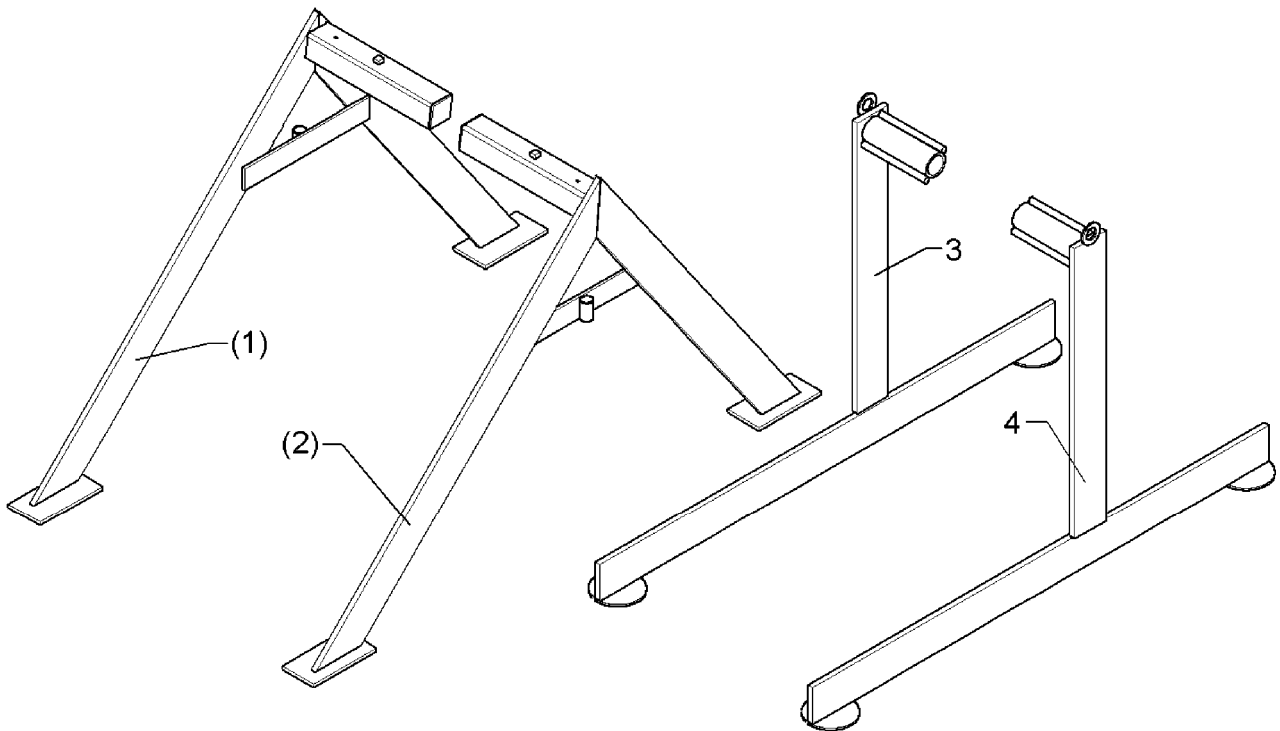
03.05

Pos.	Art.-Nr.	Stk.	Artikeltext / Description	Abmessung	
1	301 0061	2	Blechschaube	Self-tapping screw	KB 40x16 WN 1412 Zn
2	301 0115	2	Gewindestift	Threaded pin	M6x10-DIN915-Zn
3	455 2705	2	Zahnradhälfte	Gear wheel half	Z20/10 b=35,5
4	481 8514	1	Nabe	Hub	D20 SW15x79
5	481 8543	1	Särad	Seed wheel	Mega-Plus D20



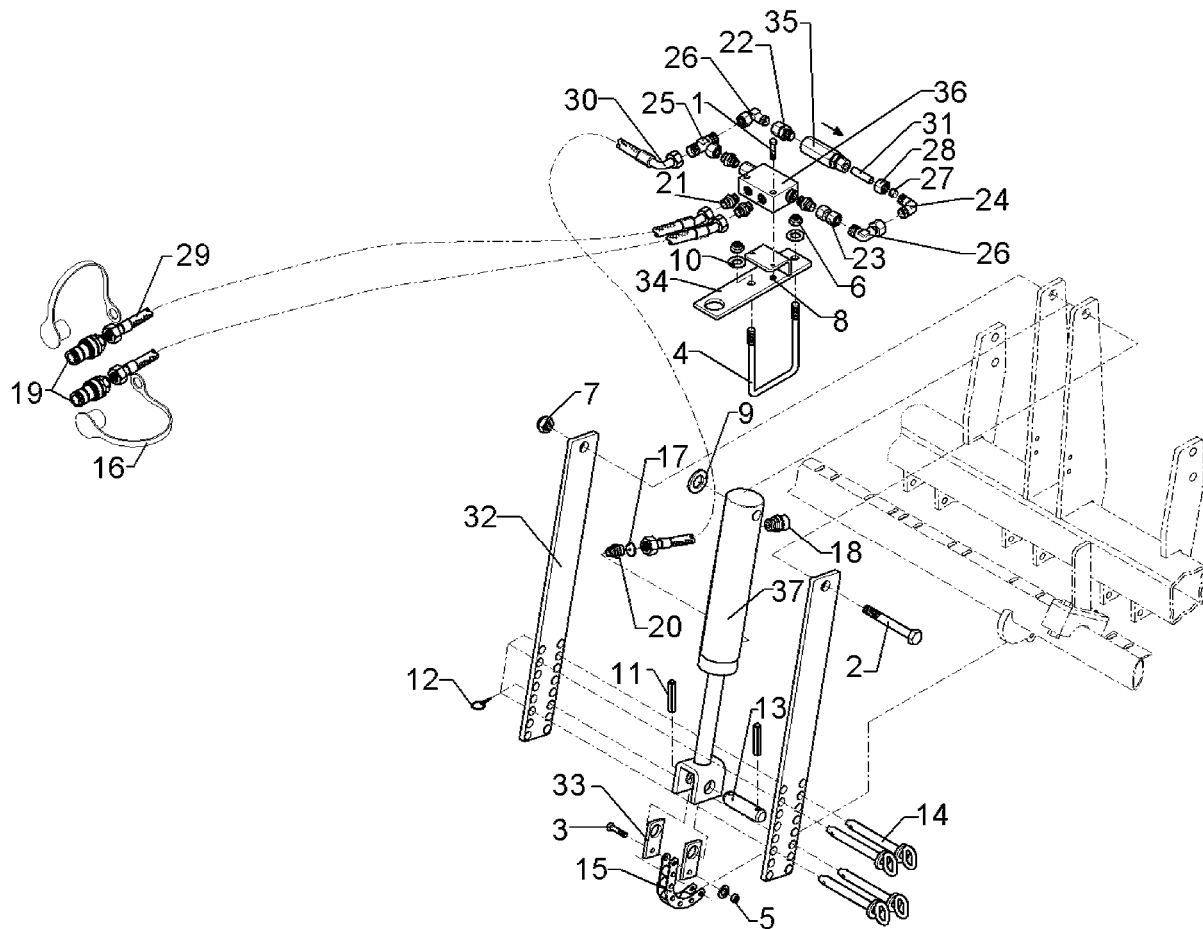
03.05

Pos.	Art.-Nr.	Stk.	Artikeltext / Description		Abmessung
1	319 8563	1	Rillenkugellager	Bearing	D40/13x18,3
2	357 6002	1	Radscheibe	Wheel centre	D300/40/M42x2x50
3	357 6003	1	Reifen	Tyre	D340/280x50



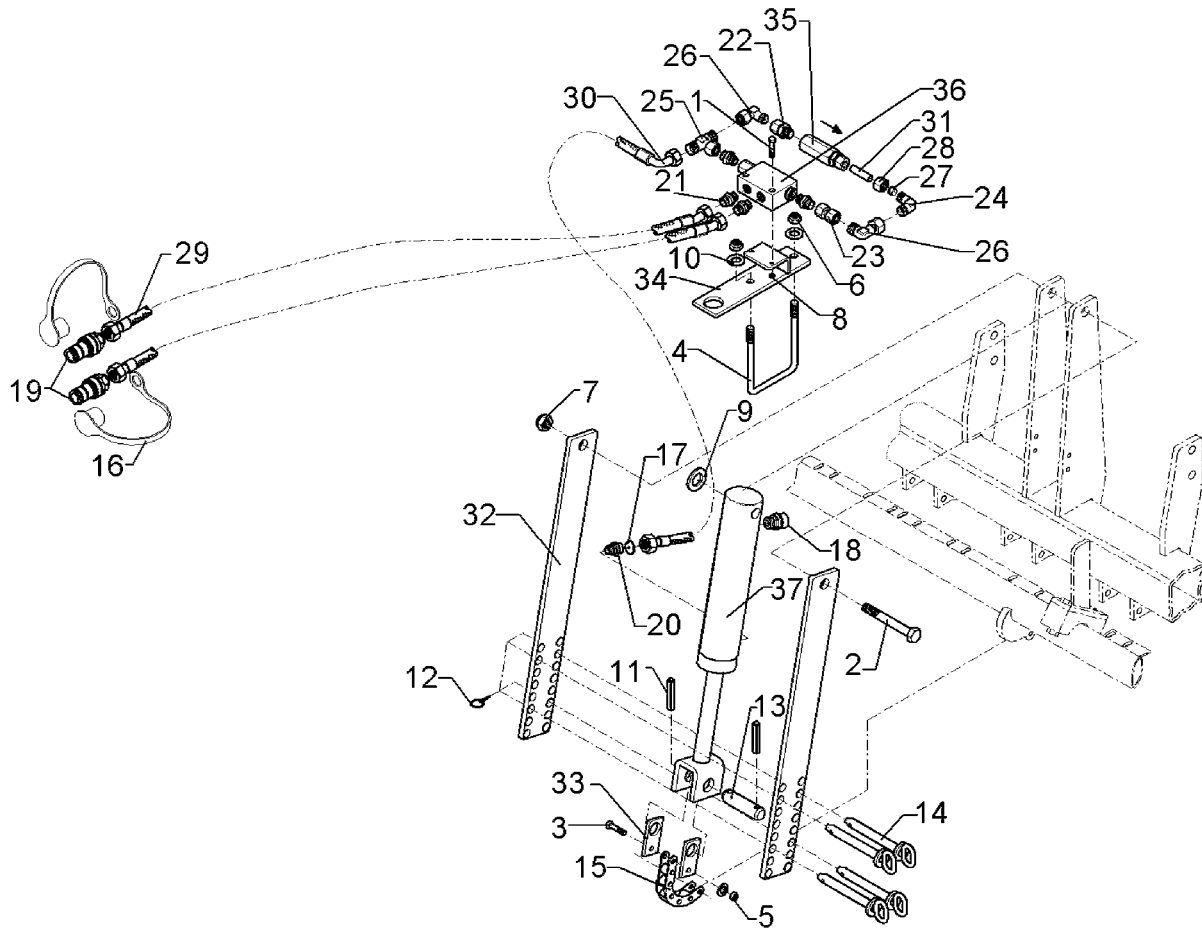
03.05

Pos.	Art.-Nr.	Stk.	Artikeltext / Description	Abmessung
1	429 7402	1	Abstellstütze	Stand
2	429 7403	1	Abstellstütze	Stand
3	429 7404	1	Abstellstütze	Stand
4	429 7405	1	Abstellstütze	Stand
				RE Solitair
				LI Solitair
				Solitair 100x15x1150 RE
				Solitair 100x15x1150 LI



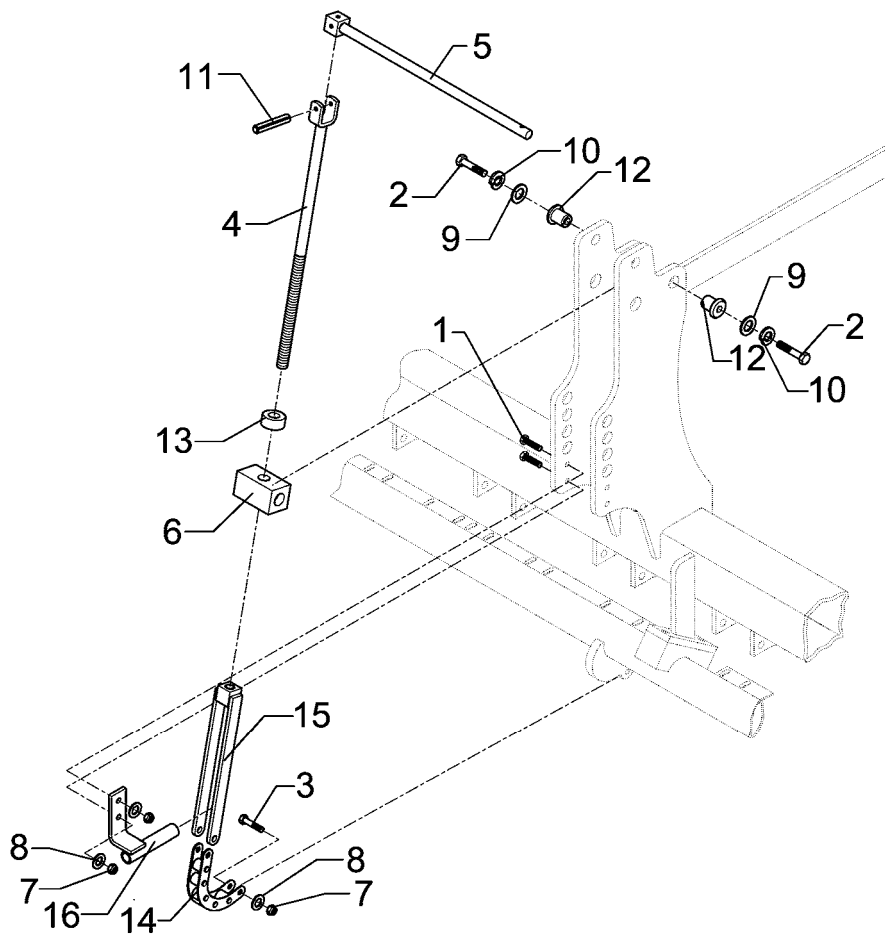
03.05

Pos.	Art.-Nr.	Stk.	Artikeltext / Description	Abmessung	
1	301 2998	2	Sechskantschraube DIN931-A	Bolt	M5x40-8.8 Zn
2	301 4479	1	Sechskantschraube DIN931-A	Bolt	M20x140-8.8 Zn
3	301 5418	1	Sechskantschraube DIN931-A	Bolt	M8x50-8.8 Zn
4	301 7792	1	Bügelsschraube	U-bolt	M12/100/140 Zn
5	303 0932	1	Sicherungsmutter	Selflocking nut	DIN985-NM8-8 Zn
6	303 0934	2	Sicherungsmutter	Selflocking nut	DIN985-NM12-8 Zn
7	303 0936	1	Sicherungsmutter	Selflocking nut	DIN985-NM20-8 Zn
8	303 0967	2	Sechskantmutter	Nut	M5 DIN934-8 Zn
9	305 6010	1	Scheibe	Washer	D20,5/28x3 Zn
10	305 6137	2	Scheibe	Washer	13/25x3 DIN1441-St Zn
11	309 6072	2	Spannhülse	Expansion bush	8x40-DIN1481 Zn
12	311 9567	4	Klappstift	Securing pin	4,5x32 Zn DIN11023
13	313 7772	1	Bolzen	Pin	BB D25x60/90 Zn
14	313 8715	4	Bolzen mit Griff	Pin with grip	GB D16x116,75/135-Zn
15	331 9056	1	Buchsenkette	Chain	20x16 8Glieder
16	375 2122	2	Staubkappe, schwarz	Cap, black	D26,5 Bg.3
17	375 2172	1	Drosselplättchen	Throttle plate	D12x1,5 BO 1,0
18	375 2190	1	Be- und Entlüftungsschraube	Vent plug	M16x1,5
19	375 2718	2	SVK-Stecker	SVK-socket	NW10-M18x1,5
20	375 4010	1	Einschraubverschraubung	Nipple	x-GE12-LM M16x1,5 Zn
21	375 4038	4	Einschraubverschraubung	Nipple	GE 12-LR R1/4
22	375 4043	1	Einschraubverschraubung	Nipple	evGE 12-LM M18x1,5
23	375 4132	2	Verbindung gerade	Connection	DKOL12/DKOL12 M18x1,5
24	375 4210	2	Winkel-Verschraubung	Angle union	x-W12-L M18x1,5
25	375 4490	1	Einstellbare T-Verschraubung	T-adjustable T-union	x-evT12-LM DKO24° M18x1,5
26	375 4500	2	Einstellbare W-Verschraubung	Adjustable angle union	x-evW12-LM DKO24° M18x1,5



03.05

Pos.	Art.-Nr.	Stk.	Artikeltext / Description	Abmessung	
27	375 5110	1	Schneidring	Cutting ring	12-L/S Zn WD
28	375 5310	1	Überwurfmutter	Union nut	12L M18x1,5 Zn
29	475 2644	2	Hydraulikschlauch	High-pressure hose	2SN08-2700-DKOL12/DKOL12-45
30	475 2696	1	Hydraulikschlauch	High-pressure hose	2SN08-1000-DKOL12/DKOL12-90
31	475 9838	1	Rohr	Tube	12x2x43
32	481 1585	2	Verstelleiste 615x10x80	Adjuster plate	Saphir 7 S und ES
33	481 1586	2	Brücke	Clamp plate	68x6x35 D25/8 Saphir 7 S/ES
34	481 1587	1	Halter	Holder	240x40 Saphir 7 S/ES
35	575 2151	1	Überdruckventil	Relief pressure valve	Saphir ES 12S/M18x1,5
36	575 2165	1	Rückschlagventil hy.entsperrb.	Nonreturn valve	RPI 06/05-G
37	575 2314	1	Plunger-Zylinder	Plunger-ram	60/30-210-430

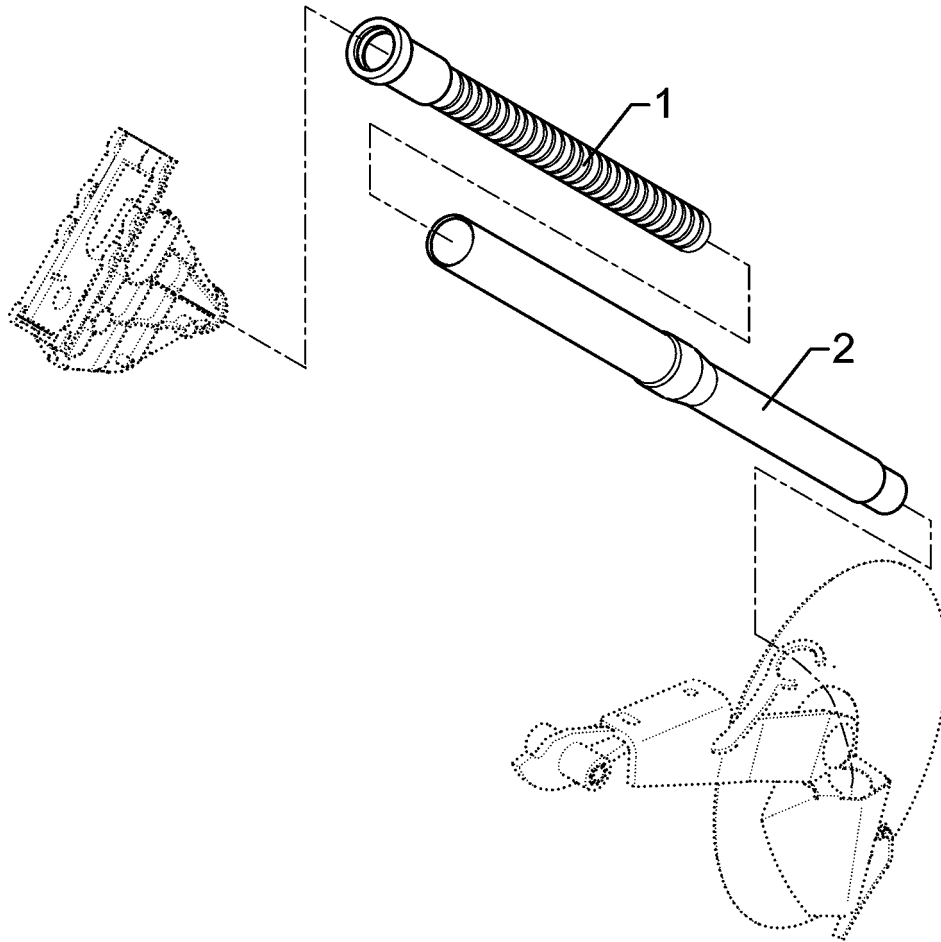


03.05

Pos.	Art.-Nr.	Stk.	Artikeltext / Description	Abmessung	
1	301 3066	2	Sechskantschraube DIN933	Screw	M8x30-8.8 Zn
2	301 3236	2	Sechskantschraube DIN961-A	Bolt	M10x1x45-8.8 Zn
3	301 5418	1	Sechskantschraube DIN931-A	Bolt	M8x50-8.8 Zn
4	302 0303	1	Spindel untere	Screw, lower	D16x1/8x260/410
5	302 0306	1	Hebel	Lever	D15x402,5 Zn
6	302 7961	1	Lager zur Spindel	Bearing	40x40x73 D16,2 Zn
7	303 0932	2	Sicherungsmutter	Selflocking nut	DIN985-NM8-8 Zn
8	305 8694	2	Scheibe	Washer	A8,4 DIN125-St Zn
9	305 8696	4	Scheibe	Washer	A10,5 DIN125-St Zn
10	305 9900	2	Federring	Spring ring	10 DIN127 Zn
11	309 6042	1	Spannhülse	Expansion bush	5x40-DIN1481 Zn
12	317 7656	2	Bundbuchse	Bundbuchse	D30/20/10x29
13	319 8840	1	Axial-Rillenkugellager	Bearing	16,3/27x9
14	331 9055	1	Buchsenkette	Chain	20x16 10Glieder
15	481 1152	1	Führungsteil Druckverstellung	Guiding part pressure adjuster	EuroDrill
16	481 8829	1	Verdrehsicherung	Locking	95x85 Saphir ES

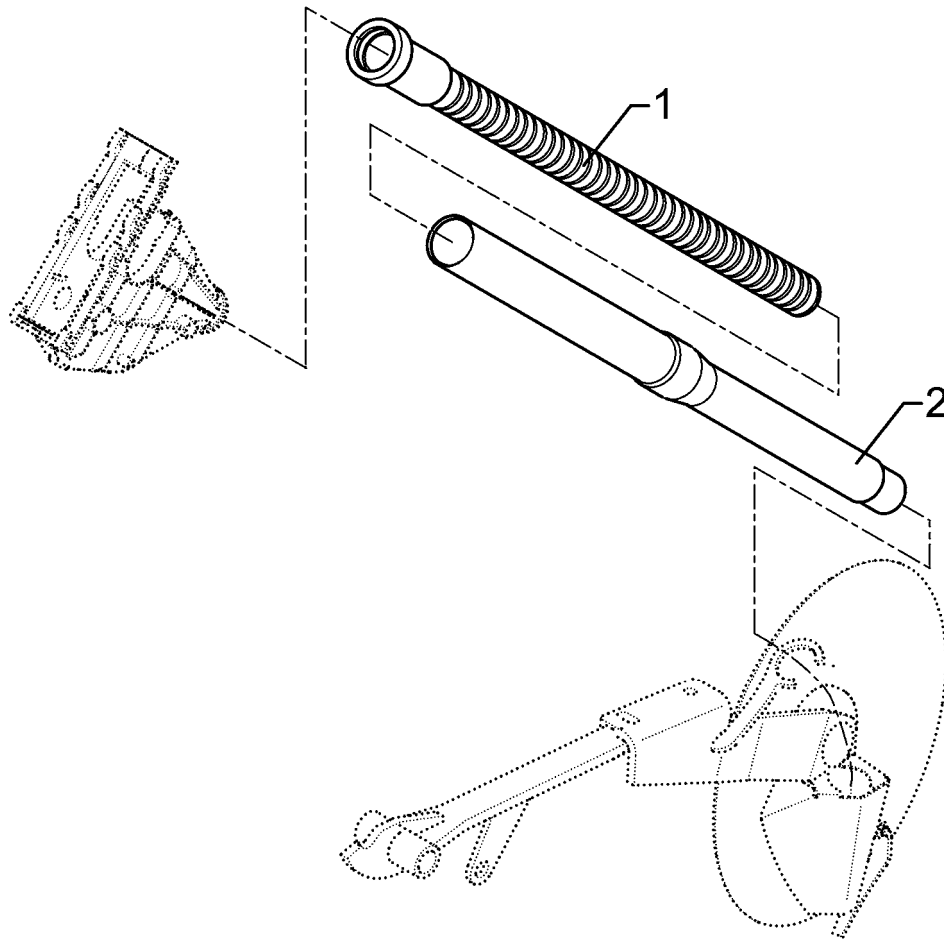
480

681 4194



03.05

Pos.	Art.-Nr.	Stk.	Artikeltext / Description	Abmessung	
1	377 4196	1	Spiralschlauch mit Muffe	Spiral hose	30-480
2	481 8612	1	Saatrohr kurz Saphir ES	Seeding pipe, short Saphir ES	40x6,0x690

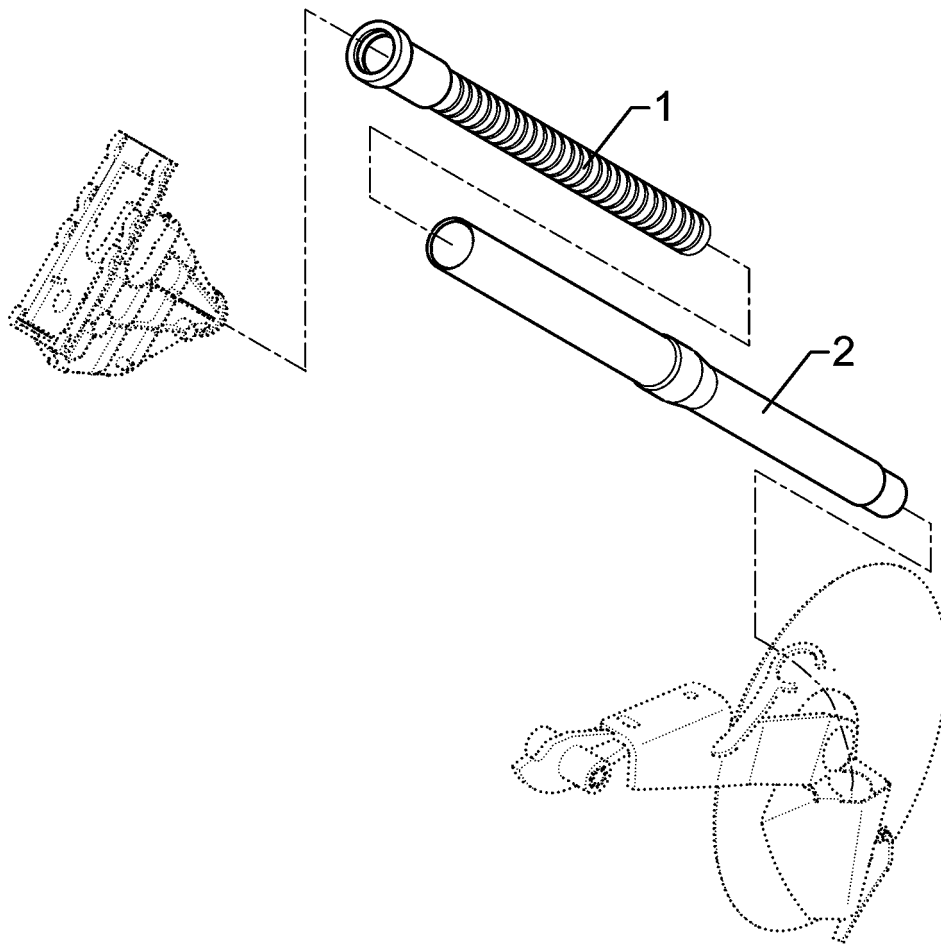


03.05

Pos.	Art.-Nr.	Stk.	Artikeltext / Description	Abmessung	
1	377 4198	1	Spiralschlauch mit Muffe	Spiral hose	30-525
2	481 8611	1	Saatrohr lang Saphir ES	Seeding pipe long Saphir ES	40x6,0x795

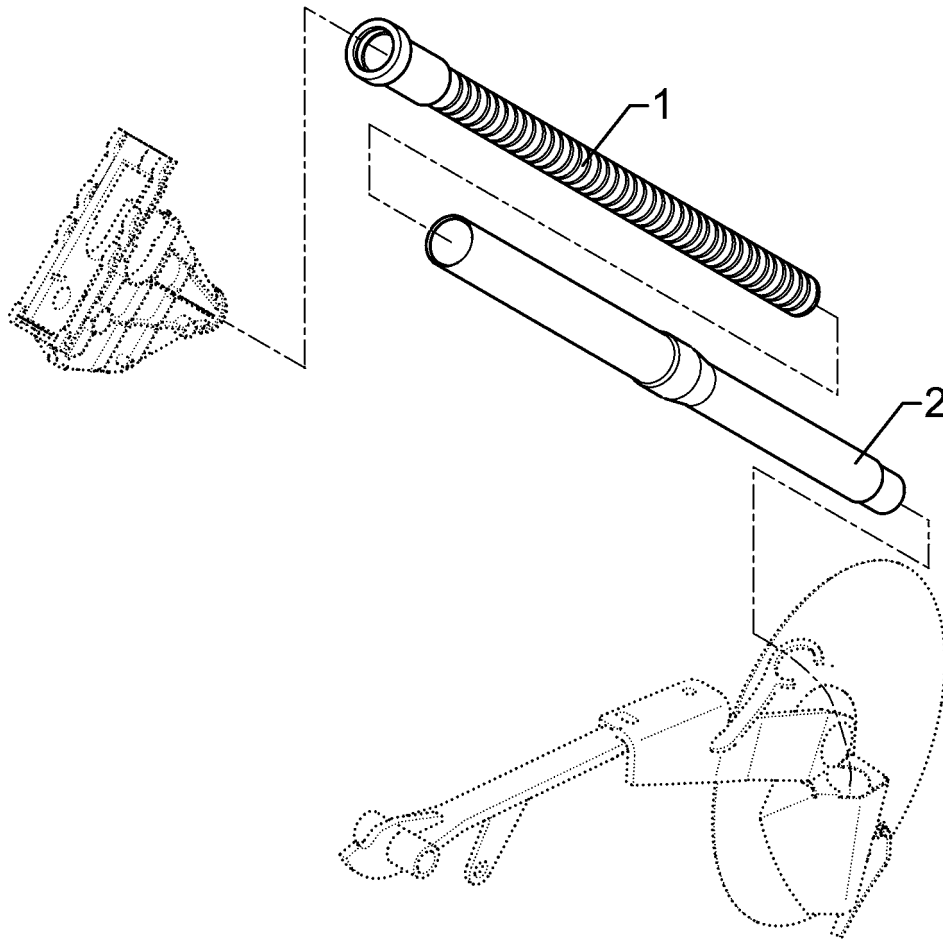
350

681 4196



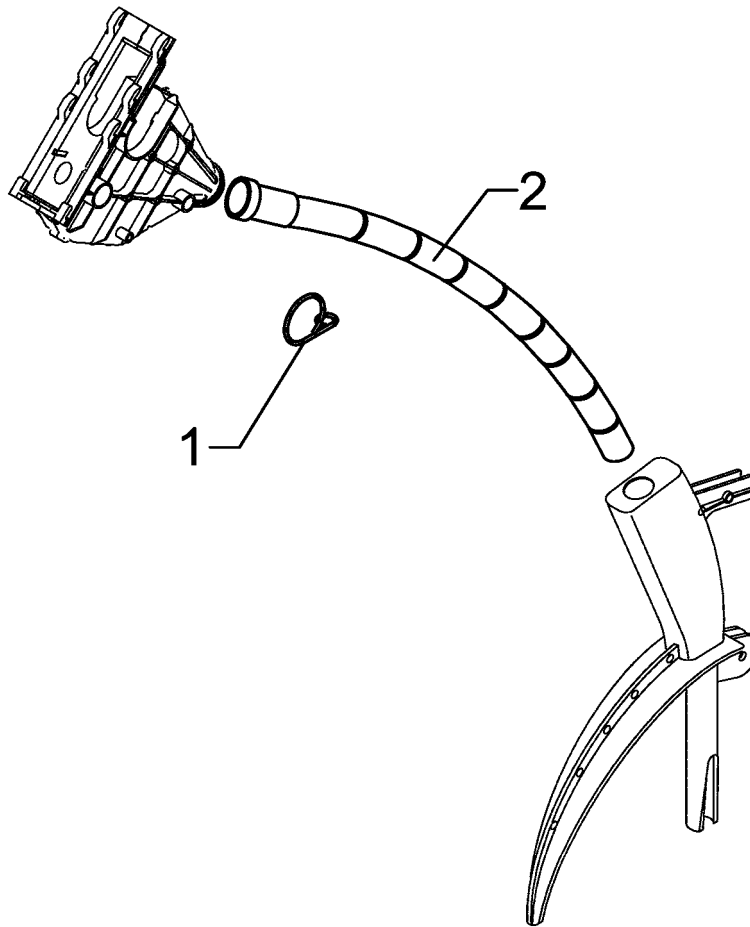
03.05

Pos.	Art.-Nr.	Stk.	Artikeltext / Description	Abmessung
1	377 4194	1	Spiralschlauch mit Muffe	Spiral hose
2	481 8612	1	Saatrohr kurz Saphir ES	Seeding pipe, short Saphir ES
				30-350
				40x6,0x690



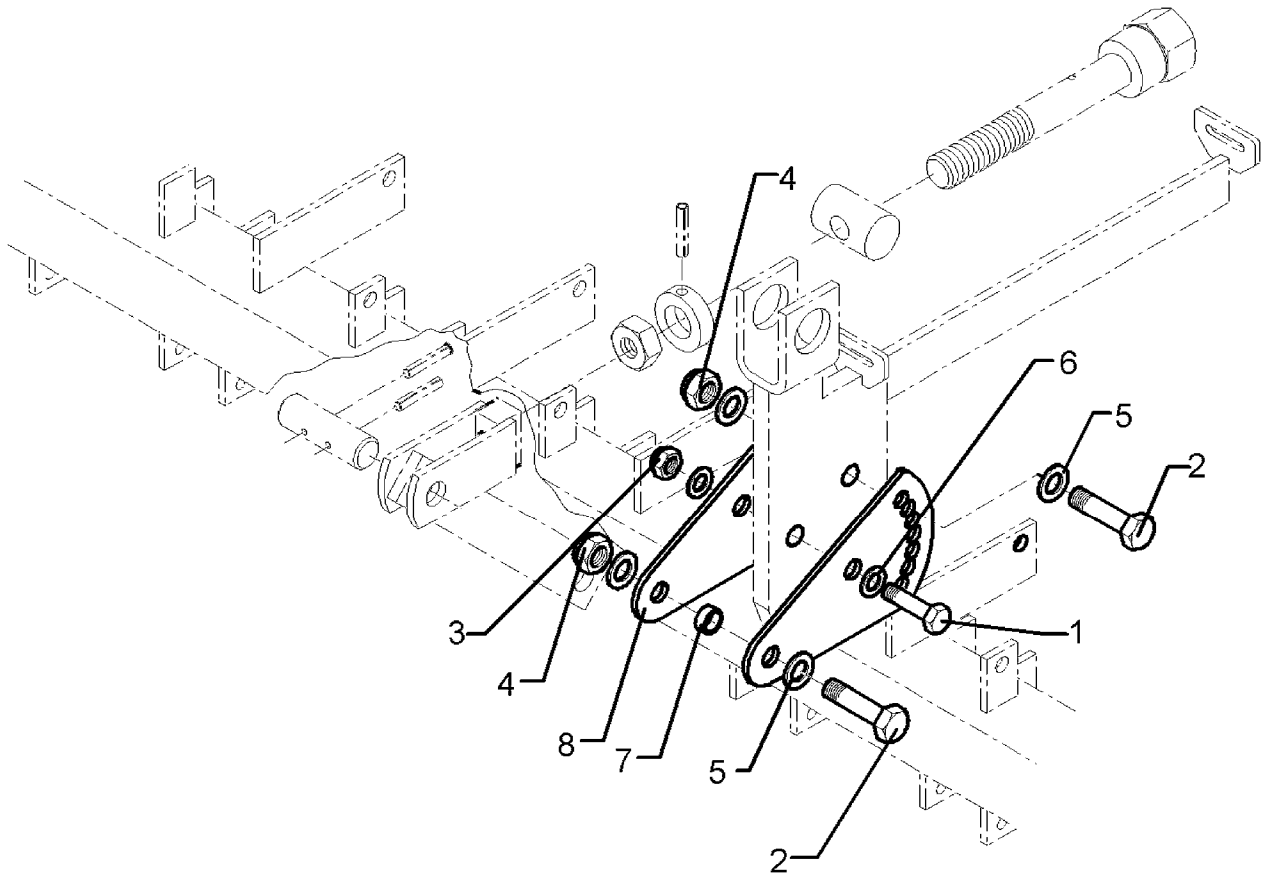
03.05

Pos.	Art.-Nr.	Stk.	Artikeltext / Description	Abmessung	
1	377 4197	1	Spiralschlauch mit Muffe	Spiral hose	30-500
2	481 8611	1	Saatrohr lang Saphir ES	Seeding pipe long Saphir ES	40x6,0x795



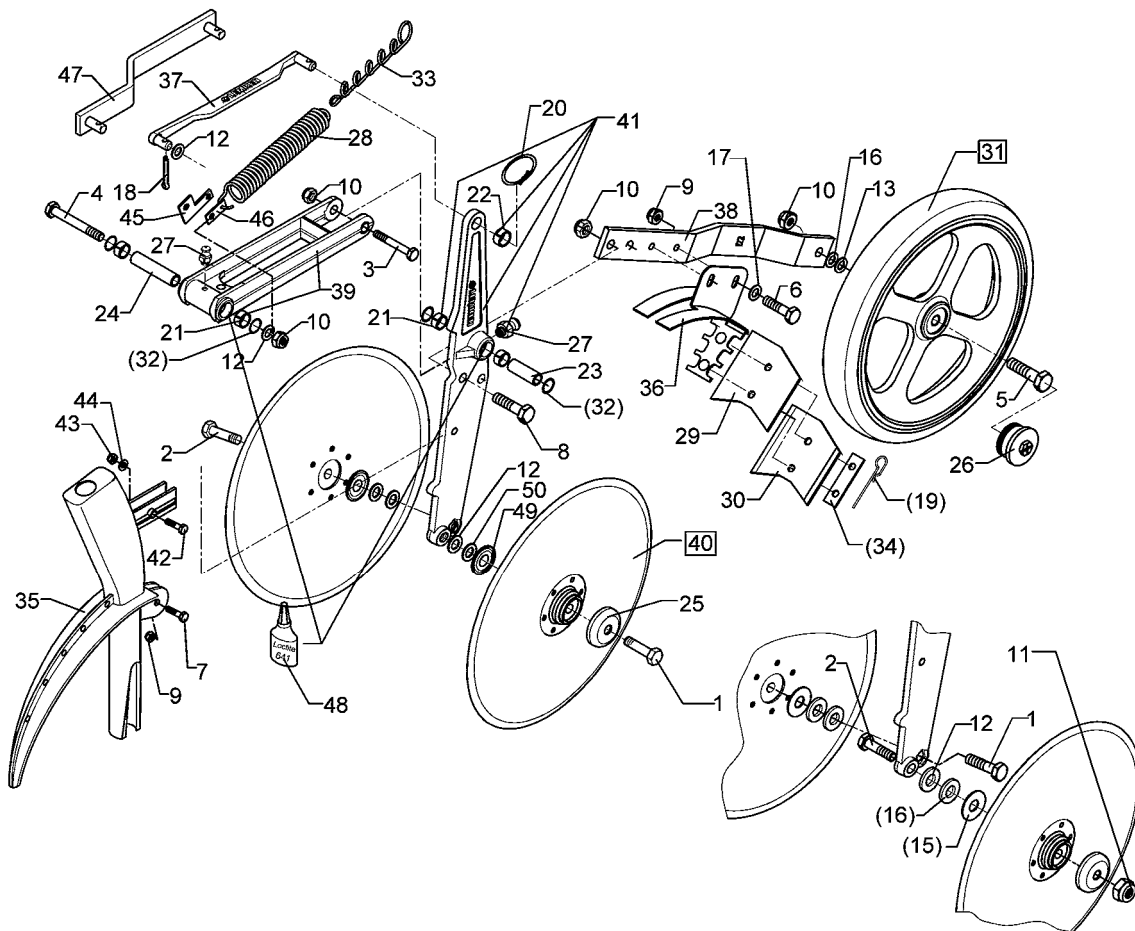
03.05

Pos.	Art.-Nr.	Stk.	Artikeltext / Description	Abmessung
1	325 5129	1	Drahtöse	Wire eye
2	377 4204	1	Spiralschlauch	Spiral hose LW 30 650lg



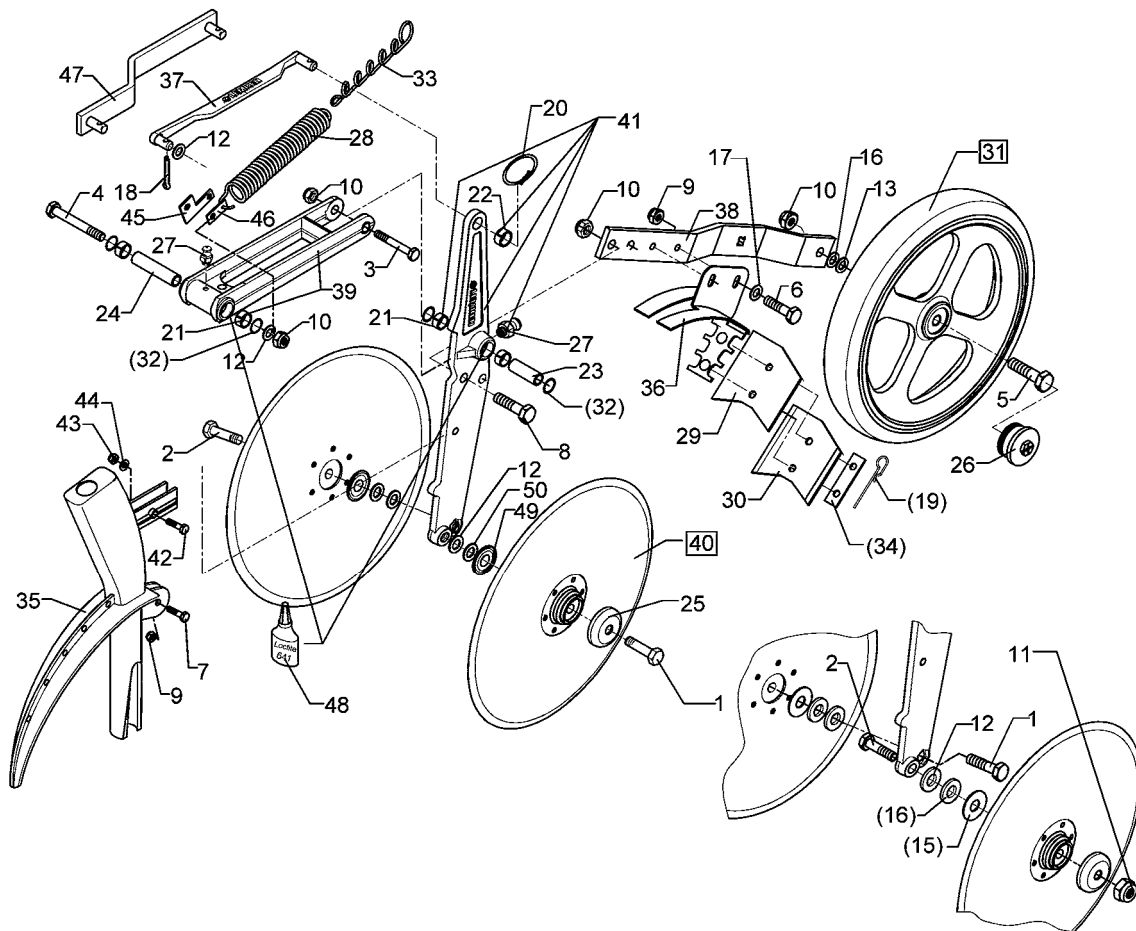
03.05

Pos.	Art.-Nr.	Stk.	Artikeltext / Description		Abmessung
1	301 3837	1	Sechskantschraube DIN931-A	Bolt	M16x60-8.8 Zn
2	301 5414	2	Sechskantschraube DIN933	Screw	M20x60-8.8 Zn
3	303 0935	1	Sicherungsmutter	Selflocking nut	DIN985-NM16-8 Zn
4	303 0936	2	Sicherungsmutter	Selflocking nut	DIN985-NM20-8 Zn
5	305 6010	4	Scheibe	Washer	D20,5/28x3 Zn
6	305 8584	2	Scheibe	Washer	17,5/35x2 St-Zn
7	317 6657	3	Buchse	Bush	D20/28x22
8	481 1556	2	Verstellblech	Adjuster plate	t=6 2xD20,2 7xD16,5



03.05

Pos.	Art.-Nr.	Stk.	Artikeltext / Description		Abmessung
1	301 3380	1	Sechskantschraube DIN931-A	Bolt	M12x50-8.8 Zn
2	301 3381	1	Sechskantschraube DIN931-A	Bolt	M12LHx50-8.8 Zn
3	301 3425	1	Sechskantschraube spz.	Bolt	M12x80-10.9 Zn
4	301 3470	1	Sechskantschraube spz.	Bolt	M12x105-10.9 Zn
5	301 5449	1	Sechskantschraube DIN931-A	Bolt	M12x45-8.8 Zn
6	301 6750	2	Sechskantschraube DIN933	Screw	M8x20-8.8 Zn
7	301 3066	1	Sechskantschraube DIN933	Screw	M8x30-8.8 Zn
8	301 7334	2	Sechskantschraube DIN933	Screw	M12x35-8.8 Zn
9	303 0932	3	Sicherungsmutter	Selflocking nut	DIN985-NM8-8 Zn
10	303 0934	6	Sicherungsmutter	Selflocking nut	DIN985-NM12-8 Zn
11	303 0944	1	Sicherungsmutter	Selflocking nut	DIN985-NM12LH-8 Zn
12	305 6137	3	Scheibe	Washer	13/25x3 DIN1441-St Zn
13	305 6167	1	Scheibe	Washer	13/35x5 Zn DIN 6340
15	305 8578	2	Scheibe	Washer	D13/40x0,5 A2
16	305 8582	4	Scheibe	Washer	13/32x1,25 St-Zn
17	305 8694	2	Scheibe	Washer	A8,4 DIN125-St Zn
18	311 7628	1	Splint	Peg	5x25 DIN94-St Zn
19	311 8611	1	Federstecker	Spring pin	D2,0x83,5 Zn
20	305 8551	1	Federsicherung	Securing clip	41x3
21	317 3299	4	Buchse	Bush	D16,05/20x10
22	317 3301	1	Einspannbuchse	Expansion bush	EG12/16x8-DIN1498
23	317 5263	1	Buchse	Bush	D16/12,2x45,3
24	317 5264	1	Buchse	Bush	D16/12,2x71,5
25	319 1127	2	Schutzkappe	Cap	D52/45/12,5x11,5 t=2
26	323 1325	1	Schraubkappe	Cap	M42x2 SW24
27	323 6345	1	Schmiernippel	Grease nipple	LAM 6 DIN71412

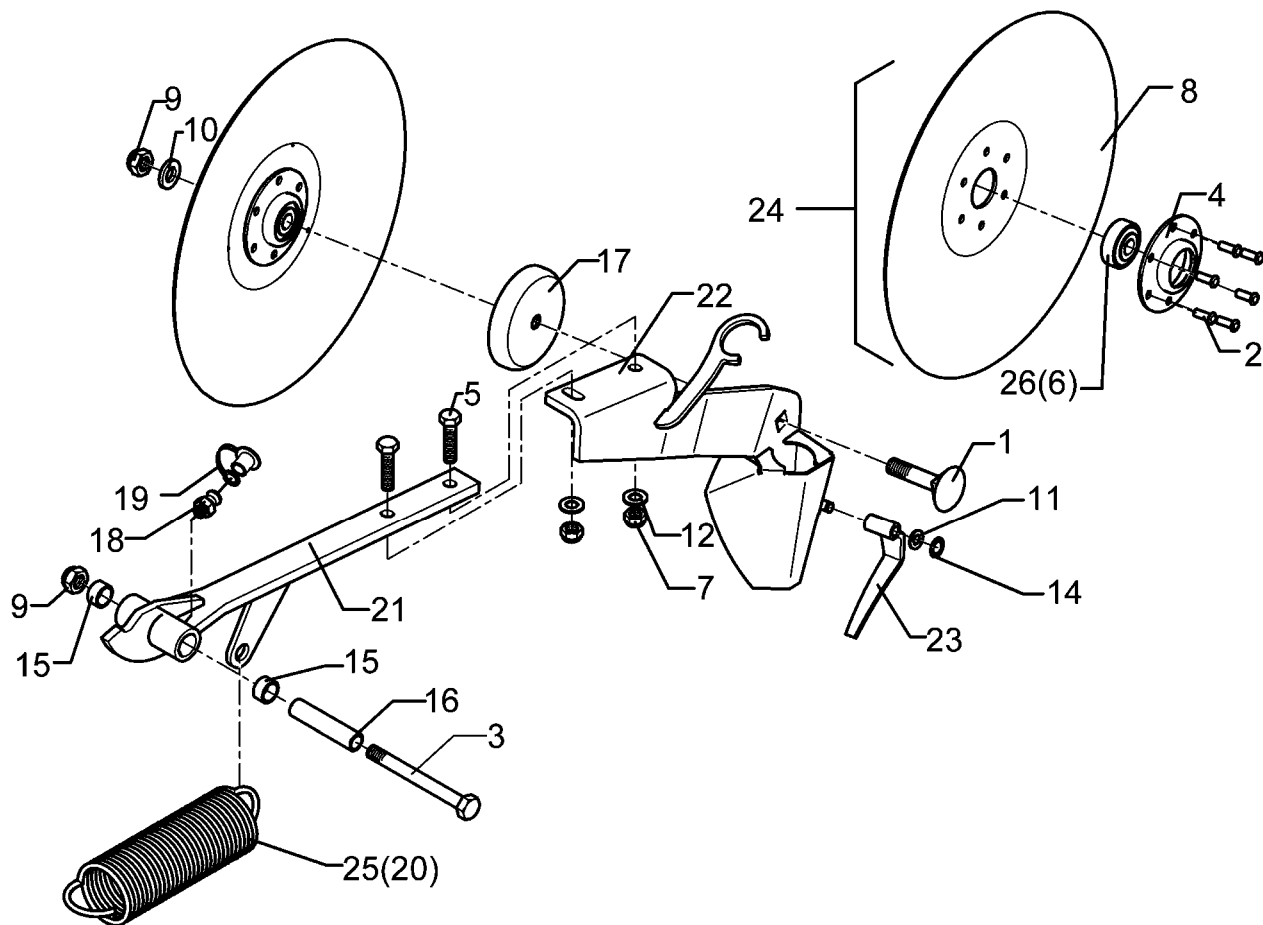


03.05

Pos.	Art.-Nr.	Stk.	Artikeltext / Description	Abmessung
28	329 8504	1	Zugfeder	Spring d=3,2 Dm=20,2 Lo=158 0°
29	349 2026	1	Kunststoffabstreifer	Synthetic scraper 100x3x125,5 1x40-2xD9
30	349 2031	1	Hartmetallabstreifer	Scraper 105x3x115
31	357 6001	1	Stützrolle kpl.	Pressure roller cpl. D340/13x50
32	375 1190	4	O-Ring	O-ring 25x3-80Shore Viton83
33	482 1125	1	Verstelleiste	Adjuster plate 1,5x23x161,5 5xD13 1xD8
34	482 1130	1	Abstützblech	Supporting plate 20x2x70 1x40-D8,5 Zn
35	582 6006	1	Särohr kpl.	Seeding tube D43/39 Saphir 7
36	482 6011	1	Abdeckblech	Cover Solitair Kunststoff
37	482 6022	1	Lenker	Link 20x6x250,5 2xZ12 Zn
38	482 6105	1	Radhalm gekröpft	Wheel stalk 40x8x475
39	582 6021	1	Schwinge mit Buchsen	Rocker arm B-250
40	582 6028	2	Sechscheibe vormontiert	Disc D350/70/34x3 AA
41	582 6032	1	Scheibenträger mit Buchsen	Disc carrier B 45/10x475
42	301 3007	1	Sechskantschraube DIN931-A	Bolt M6x35-8.8 Zn
43	303 0931	1	Sicherungsmutter	Selflocking nut DIN985-NM6-8 Zn
44	305 8573	2	Scheibe	Washer 6,5/13x1,25 St-Zn
45	481 1557	1	Lasche	Lashing 3x45x90 1xD12,5 1xD10
46	481 1558	1	Lasche	Lashing 20x3x85 1xD12,5 1xD6
47	482 6023	1	Lenker gekröpft	Link 30x8 250,5-2xZ12
48	886 3005	0		
49	323 1790	1	Nilos-Ring	Nilos ring 6301-AV d=12 a=32,7 h=2
50	305 8705	1	Scheibe	Washer 13/24x1 A2

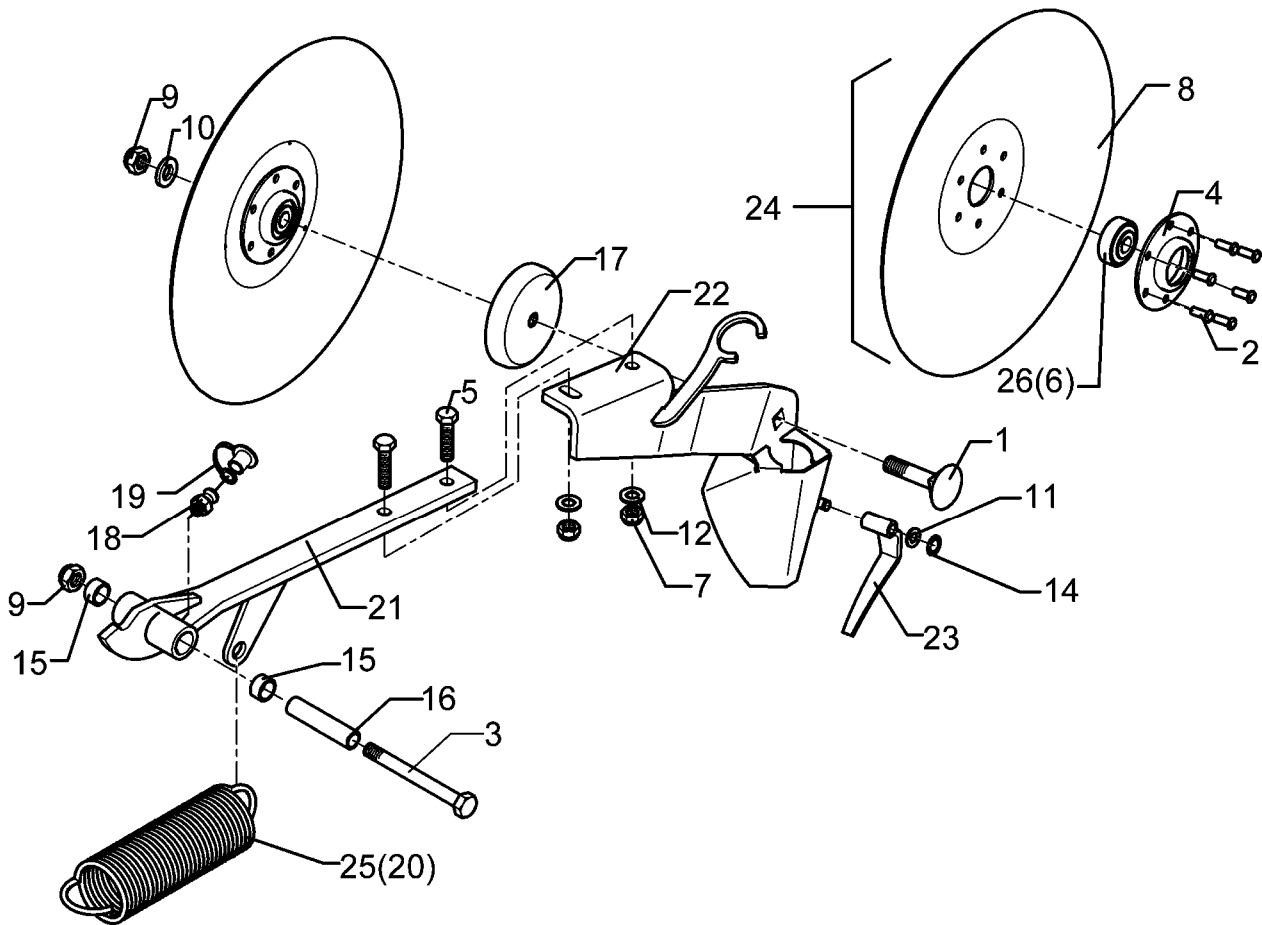
D325 RE

682 6038



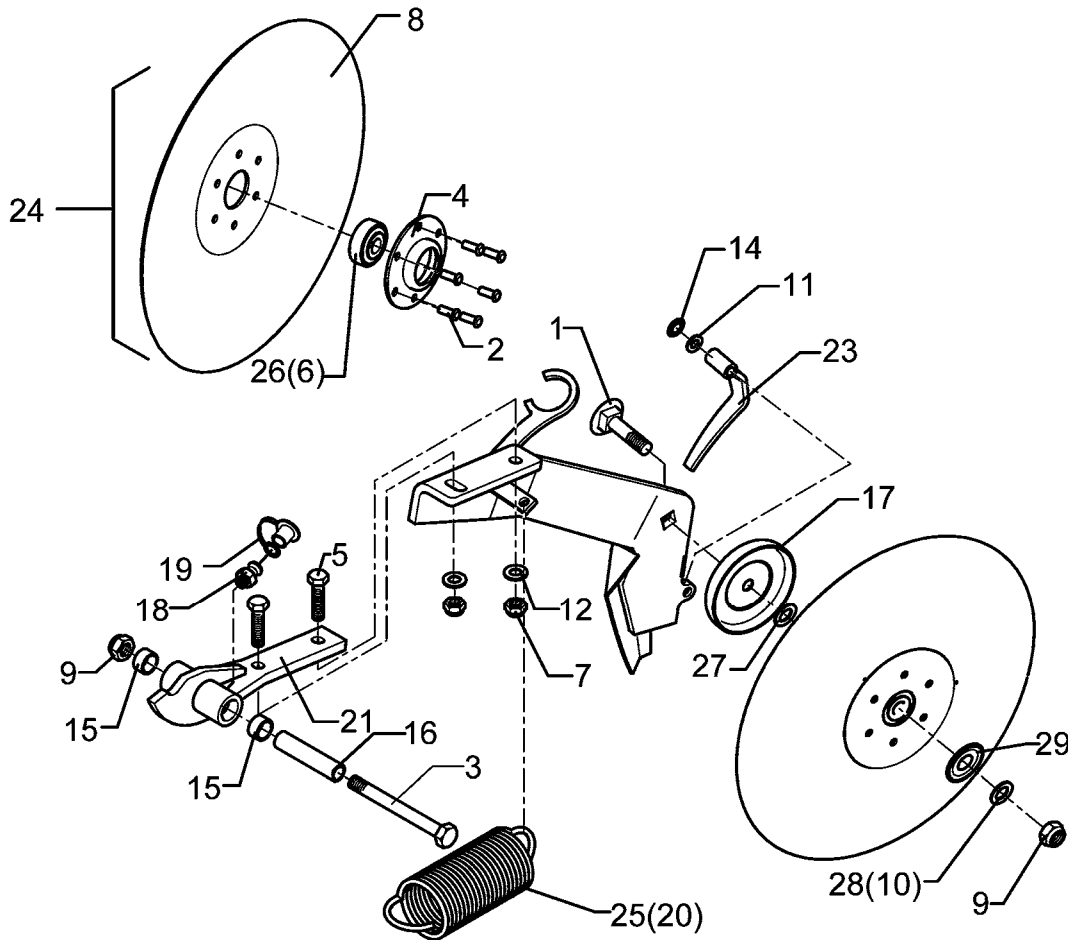
03.05

Pos.	Art.-Nr.	Stk.	Artikeltext / Description		Abmessung
1	301 1816	1	Flachrundschaube DIN603	Bolt, cup square head	M12x45-8.8 Zn
2	315 8008	6	Niet	Rivet	6x12 DIN660-St-Zn
3	301 3470	1	Sechskantschraube spz.	Bolt	M12x105-10.9 Zn
4	319 1126	1	Lagergehäuse	Bearing housing	D40/85/34,5x14 t=3 6xD6,25
5	301 7308	2	Sechskantschraube DIN933	Screw	M10x35-8.8 Zn
6	319 8563	1	Rillenkugellager	Bearing	D40/13x18,3
7	303 0933	2	Sicherungsmutter	Selflocking nut	DIN985-NM10-8 Zn
8	303 0934	2	Sicherungsmutter	Selflocking nut	DIN985-NM12-8 Zn
10	305 8578	1	Scheibe	Washer	D13/40x0,5 A2
11	305 8694	1	Scheibe	Washer	A8,4 DIN125-St Zn
12	305 8696	2	Scheibe	Washer	A10,5 DIN125-St Zn
14	305 8844	1	Sicherungsscheibe	Washer	8x0,25 Zn
15	317 3299	2	Buchse	Bush	D16,05/20x10
16	317 5264	1	Buchse	Bush	D16/12,2x71,5
17	319 1130	1	Schutzkappe	Cap	D90/87/12,2x15x2
18	323 6345	1	Schmiernippel	Grease nipple	LAM 6 DIN71412
19	323 6401	1	Schutzkappe	Cap	M6-10
20	329 8517	1	Zugfeder	Spring	d=6 Dm=33 Lo=208 90° Zn
21	481 6041	1	Scharträger	Flat steel	274 Saphir ES
22	481 8029	1	Scheibenhalter	Disc holder	RE Saphir ES
23	481 8528	1	Klappe-Re	Flap	ES D8,4/14x27
24	582 2603	1	Hohlscheibe vormontiert	Hollow disc	D325/70/34x3
25	329 8522	1	Zugfeder	Spring	d=5 Dm=30,5 Lo=208 90° Zn
26	319 8702	1	Schräggugellager zweireihig	Bearing	D40/13x18,3
27	305 8580	1	Scheibe	Washer	13/24x2,5 St-Zn DIN125
28	305 8705	3	Scheibe	Washer	13/24x1 A2



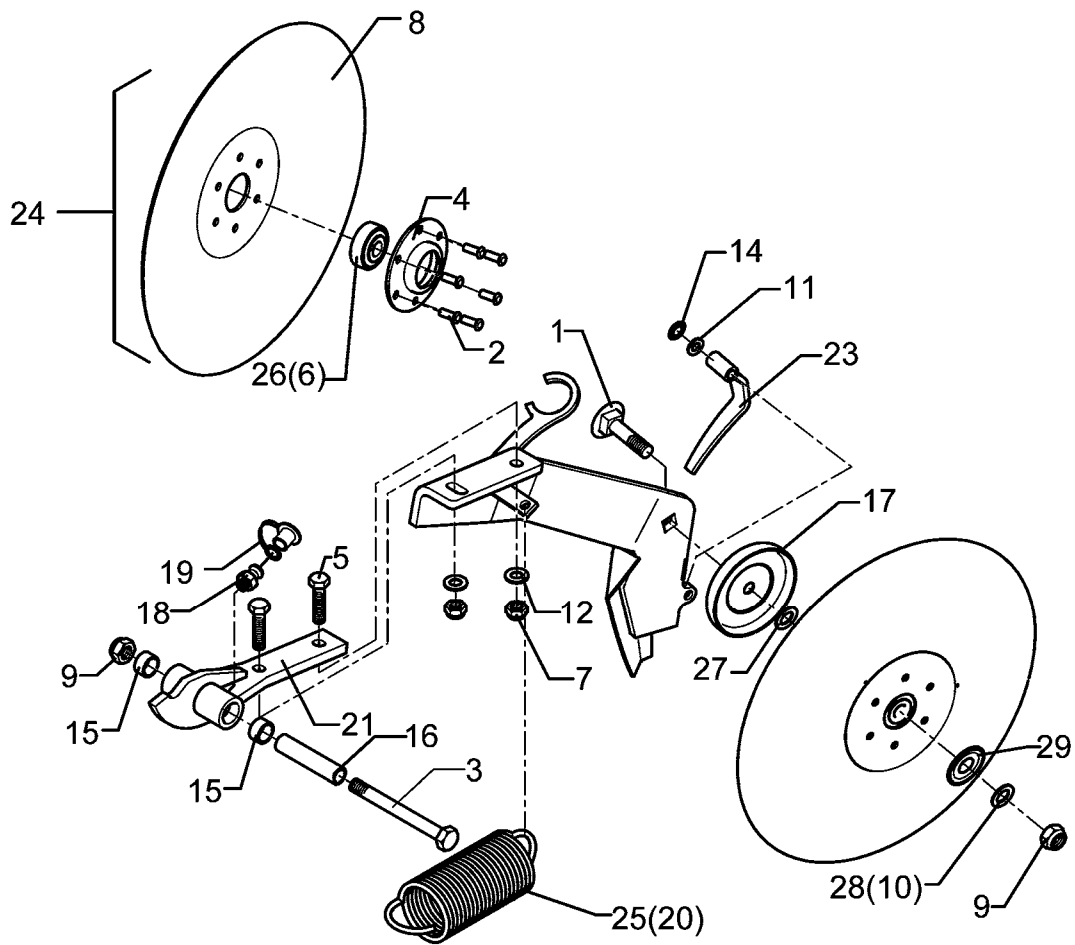
03.05

Pos.	Art.-Nr.	Stk.	Artikeltext / Description	Abmessung	
29	323 1790	1	Nilos-Ring	Nilos ring	6301-AV d=12 a=32,7 h=2



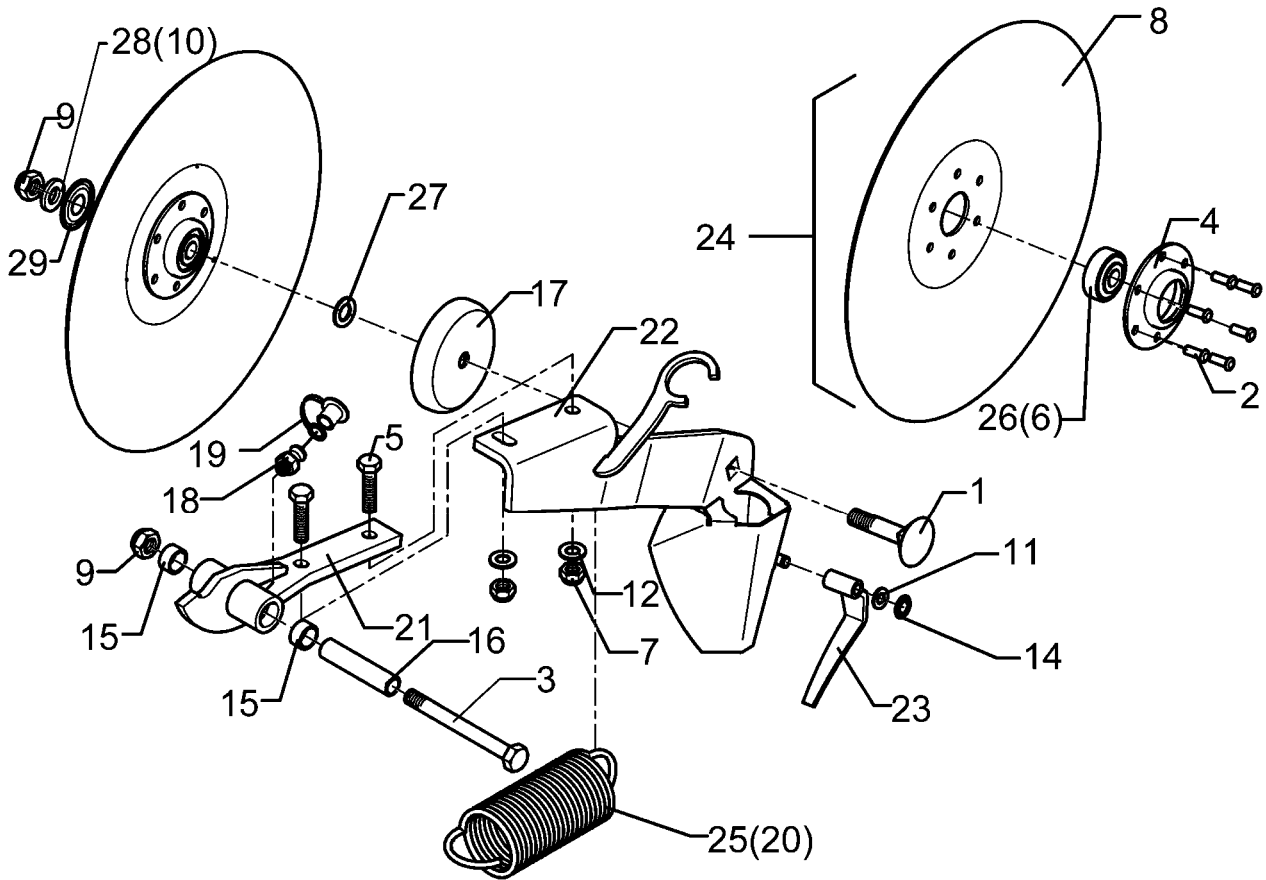
03.05

Pos.	Art.-Nr.	Stk.	Artikeltext / Description	Abmessung	
1	301 1816	1	Flachrundschaube DIN603	Bolt, cup square head	M12x45-8.8 Zn
2	315 8008	6	Niet	Rivet	6x12 DIN660-St-Zn
3	301 3470	1	Sechskantschraube spz.	Bolt	M12x105-10.9 Zn
4	319 1126	1	Lagergehäuse	Bearing housing	D40/85/34,5x14 t=3 6xD6,25
5	301 7308	2	Sechskantschraube DIN933	Screw	M10x35-8.8 Zn
6	319 8563	1	Rillenkugellager	Bearing	D40/13x18,3
7	303 0933	2	Sicherungsmutter	Selflocking nut	DIN985-NM10-8 Zn
8	349 0009	1	Hohlscheibe	Hollow disc	D325/70/35x3
9	303 0934	2	Sicherungsmutter	Selflocking nut	DIN985-NM12-8 Zn
10	305 8578	1	Scheibe	Washer	D13/40x0,5 A2
11	305 8694	1	Scheibe	Washer	A8,4 DIN125-St Zn
12	305 8696	2	Scheibe	Washer	A10,5 DIN125-St Zn
14	305 8844	1	Sicherungsscheibe	Washer	8x0,25 Zn
15	317 3299	2	Buchse	Bush	D16,05/20x10
16	317 5264	1	Buchse	Bush	D16/12,2x71,5
17	319 1130	1	Schutzkappe	Cap	D90/87/12,2x15x2
18	323 6345	1	Schmiernippel	Grease nipple	LAM 6 DIN71412
19	323 6401	1	Schutzkappe	Cap	M6-10
20	329 8516	1	Zugfeder	Spring	d=5 Dm=33 Lo=162 90° Zn
21	481 6040	1	Scharträger	Flat steel	70 Saphir ES
22	481 8030	1	Scheibenhalter	Disc holder	LI Saphir ES
23	481 8538	1	Klappe	Flap	ES-LI D8,4/14x27
24	582 2603	1	Hohlscheibe vormontiert	Hollow disc	D325/70/34x3
25	329 8521	1	Zugfeder	Spring	d=4 Dm=28,7 Lo=154 90° Zn
26	319 8702	1	Schrägkugellager zweireihig	Bearing	D40/13x18,3
27	305 8580	1	Scheibe	Washer	13/24x2,5 St-Zn DIN125



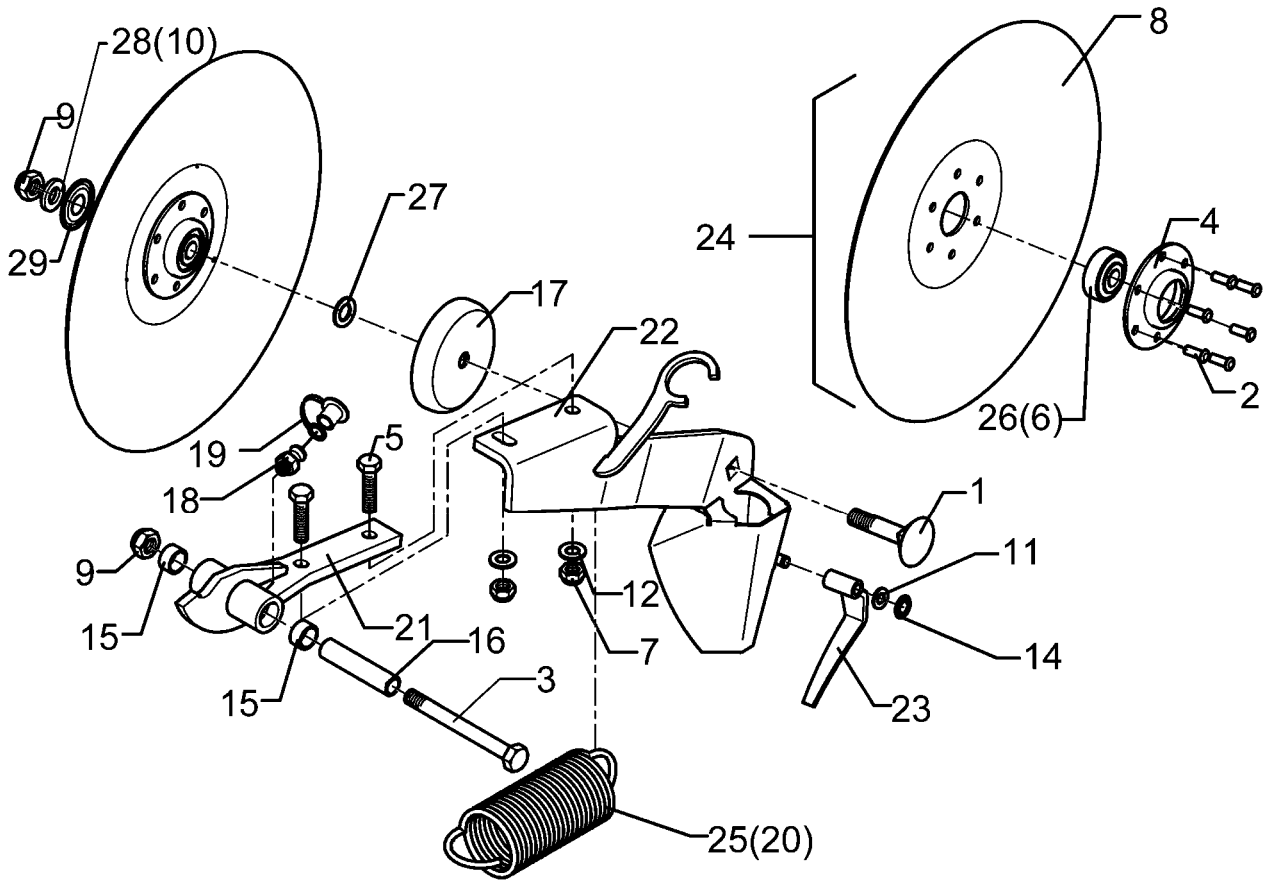
03.05

Pos.	Art.-Nr.	Stk.	Artikeltext / Description	Abmessung	
28	305 8705	1	Scheibe	Washer	13/24x1 A2
29	323 1790	1	Nilos-Ring	Nilos ring	6301-AV d=12 a=32,7 h=2



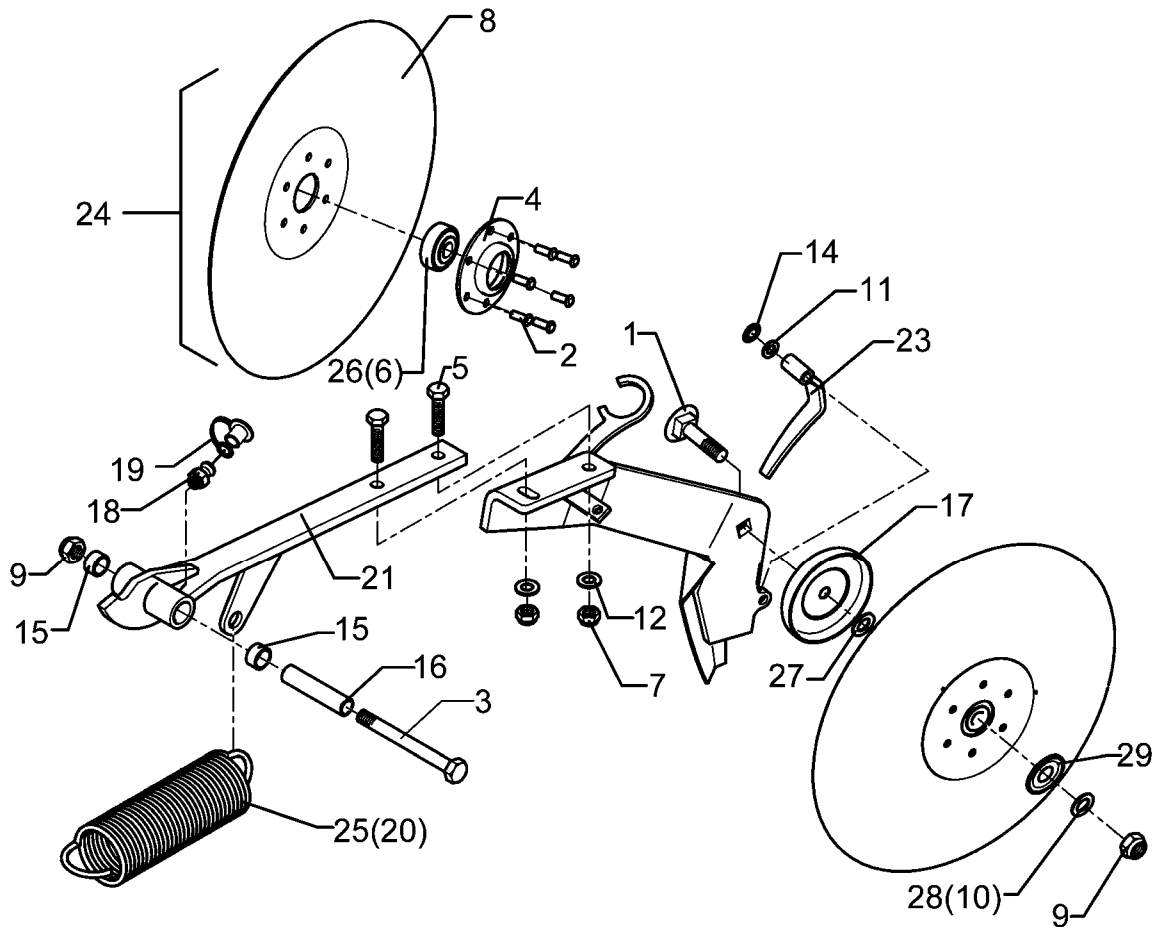
03.05

Pos.	Art.-Nr.	Stk.	Artikeltext / Description	Abmessung	
1	301 1816	1	Flachrundschaube DIN603	Bolt, cup square head	M12x45-8.8 Zn
2	315 8008	6	Niet	Rivet	6x12 DIN660-St-Zn
3	301 3470	1	Sechskantschraube spz.	Bolt	M12x105-10.9 Zn
4	319 1126	1	Lagergehäuse	Bearing housing	D40/85/34,5x14 t=3 6xD6,25
5	301 7308	2	Sechskantschraube DIN933	Screw	M10x35-8.8 Zn
6	319 8563	1	Rillenkugellager	Bearing	D40/13x18,3
7	303 0933	2	Sicherungsmutter	Selflocking nut	DIN985-NM10-8 Zn
8	349 0009	1	Hohlscheibe	Hollow disc	D325/70/35x3
9	303 0934	2	Sicherungsmutter	Selflocking nut	DIN985-NM12-8 Zn
10	305 8578	1	Scheibe	Washer	D13/40x0,5 A2
11	305 8694	1	Scheibe	Washer	A8,4 DIN125-St Zn
12	305 8696	2	Scheibe	Washer	A10,5 DIN125-St Zn
14	305 8844	1	Sicherungsscheibe	Washer	8x0,25 Zn
15	317 3299	2	Buchse	Bush	D16,05/20x10
16	317 5264	1	Buchse	Bush	D16/12,2x71,5
17	319 1130	1	Schutzkappe	Cap	D90/87/12,2x15x2
18	323 6345	1	Schmiernippel	Grease nipple	LAM 6 DIN71412
19	323 6401	1	Schutzkappe	Cap	M6-10
20	329 8516	1	Zugfeder	Spring	d=5 Dm=33 Lo=162 90° Zn
21	481 6040	1	Scharträger	Flat steel	70 Saphir ES
22	481 8029	1	Scheibenhalter	Disc holder	RE Saphir ES
23	481 8528	1	Klappe-Re	Flap	ES D8,4/14x27
24	582 2603	1	Hohlscheibe vormontiert	Hollow disc	D325/70/34x3
25	329 8521	1	Zugfeder	Spring	d=4 Dm=28,7 Lo=154 90° Zn
26	319 8702	1	Schrägkugellager zweireihig	Bearing	D40/13x18,3
27	305 8580	1	Scheibe	Washer	13/24x2,5 St-Zn DIN125



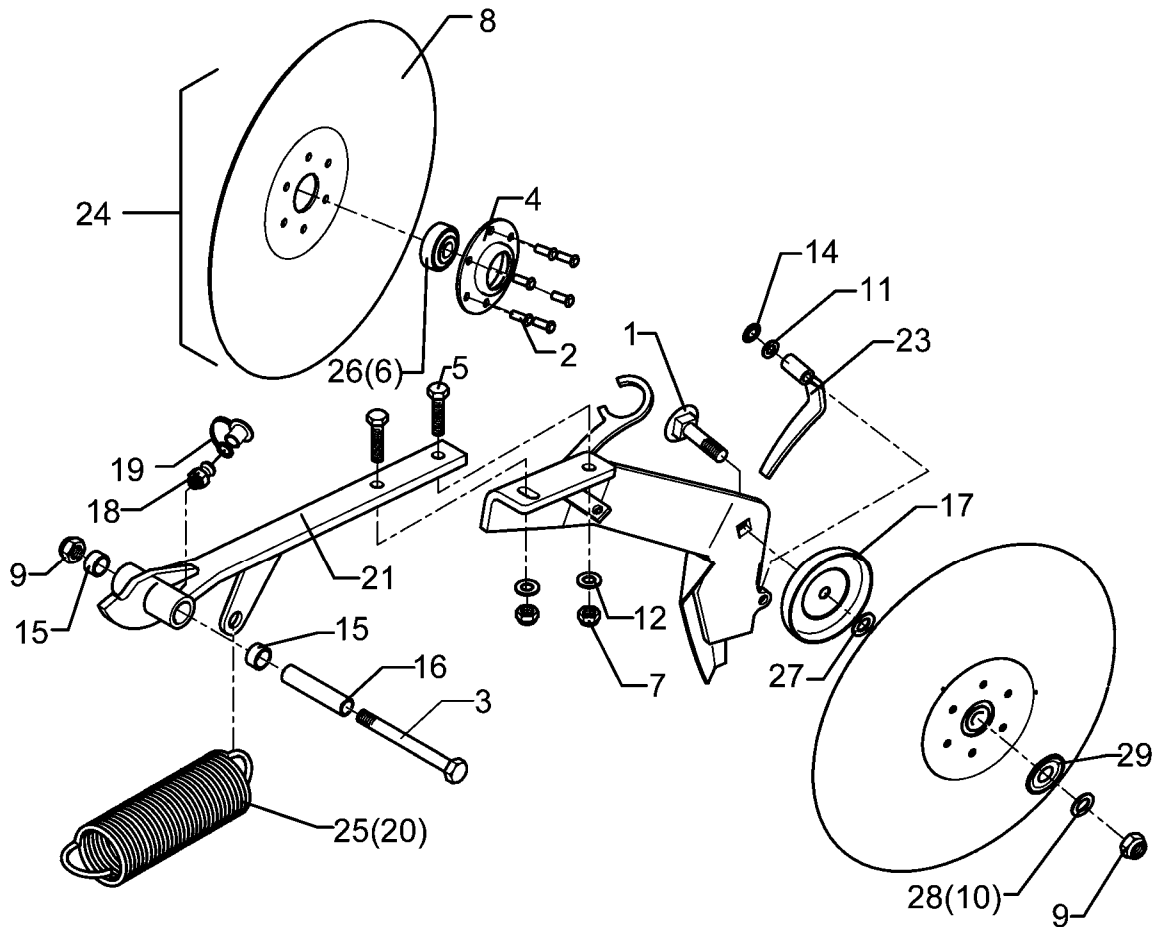
03.05

Pos.	Art.-Nr.	Stk.	Artikeltext / Description	Abmessung	
28	305 8705	3	Scheibe	Washer	13/24x1 A2
29	323 1790	1	Nilos-Ring	Nilos ring	6301-AV d=12 a=32,7 h=2



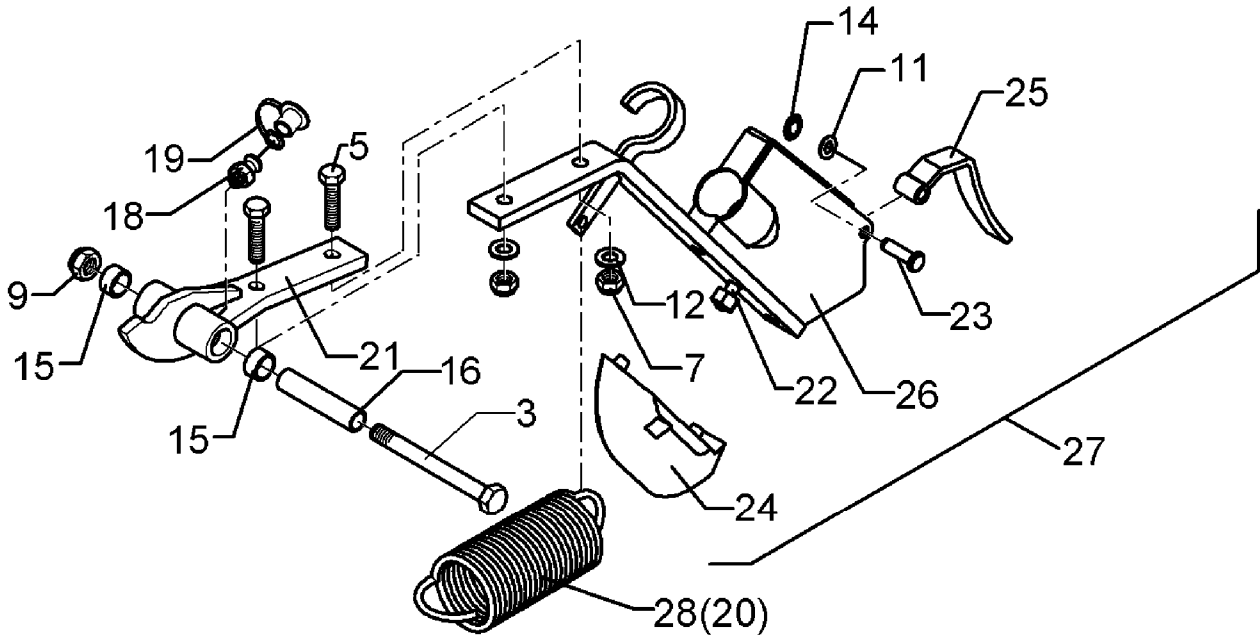
03.05

Pos.	Art.-Nr.	Stk.	Artikeltext / Description	Abmessung	
1	301 1816	1	Flachrundschaube DIN603	Bolt, cup square head	M12x45-8.8 Zn
2	315 8008	6	Niet	Rivet	6x12 DIN660-St-Zn
3	301 3470	1	Sechskantschraube spz.	Bolt	M12x105-10.9 Zn
4	319 1126	1	Lagergehäuse	Bearing housing	D40/85/34,5x14 t=3 6xD6,25
5	301 7308	2	Sechskantschraube DIN933	Screw	M10x35-8.8 Zn
6	319 8563	1	Rillenkugellager	Bearing	D40/13x18,3
7	303 0933	2	Sicherungsmutter	Selflocking nut	DIN985-NM10-8 Zn
8	349 0009	1	Hohlscheibe	Hollow disc	D325/70/35x3
9	303 0934	2	Sicherungsmutter	Selflocking nut	DIN985-NM12-8 Zn
10	305 8578	1	Scheibe	Washer	D13/40x0,5 A2
11	305 8694	1	Scheibe	Washer	A8,4 DIN125-St Zn
12	305 8696	2	Scheibe	Washer	A10,5 DIN125-St Zn
14	305 8844	1	Sicherungsscheibe	Washer	8x0,25 Zn
15	317 3299	2	Buchse	Bush	D16,05/20x10
16	317 5264	1	Buchse	Bush	D16/12,2x71,5
17	319 1130	1	Schutzkappe	Cap	D90/87/12,2x15x2
18	323 6345	1	Schmiernippel	Grease nipple	LAM 6 DIN71412
19	323 6401	1	Schutzkappe	Cap	M6-10
20	329 8517	1	Zugfeder	Spring	d=6 Dm=33 Lo=208 90° Zn
21	481 6041	1	Scharträger	Flat steel	274 Saphir ES
22	481 8030	1	Scheibenhalter	Disc holder	LI Saphir ES
23	481 8538	1	Klappe	Flap	ES-LI D8,4/14x27
24	582 2603	1	Hohlscheibe vormontiert	Hollow disc	D325/70/34x3
25	329 8522	1	Zugfeder	Spring	d=5 Dm=30,5 Lo=208 90° Zn
26	319 8702	1	Schrägkugellager zweireihig	Bearing	D40/13x18,3
27	305 8580	1	Scheibe	Washer	13/24x2,5 St-Zn DIN125



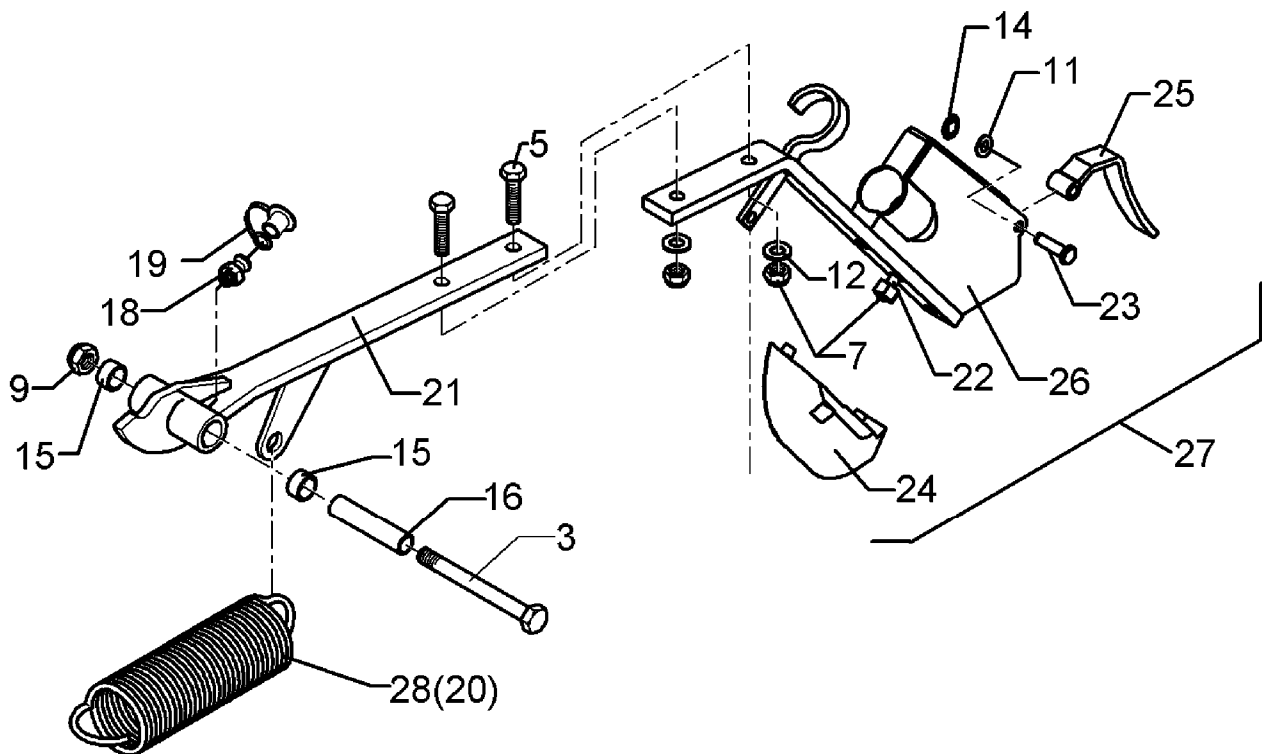
03.05

Pos.	Art.-Nr.	Stk.	Artikeltext / Description	Abmessung	
28	305 8705	3	Scheibe	Washer	13/24x1 A2
29	323 1790	1	Nilos-Ring	Nilos ring	6301-AV d=12 a=32,7 h=2



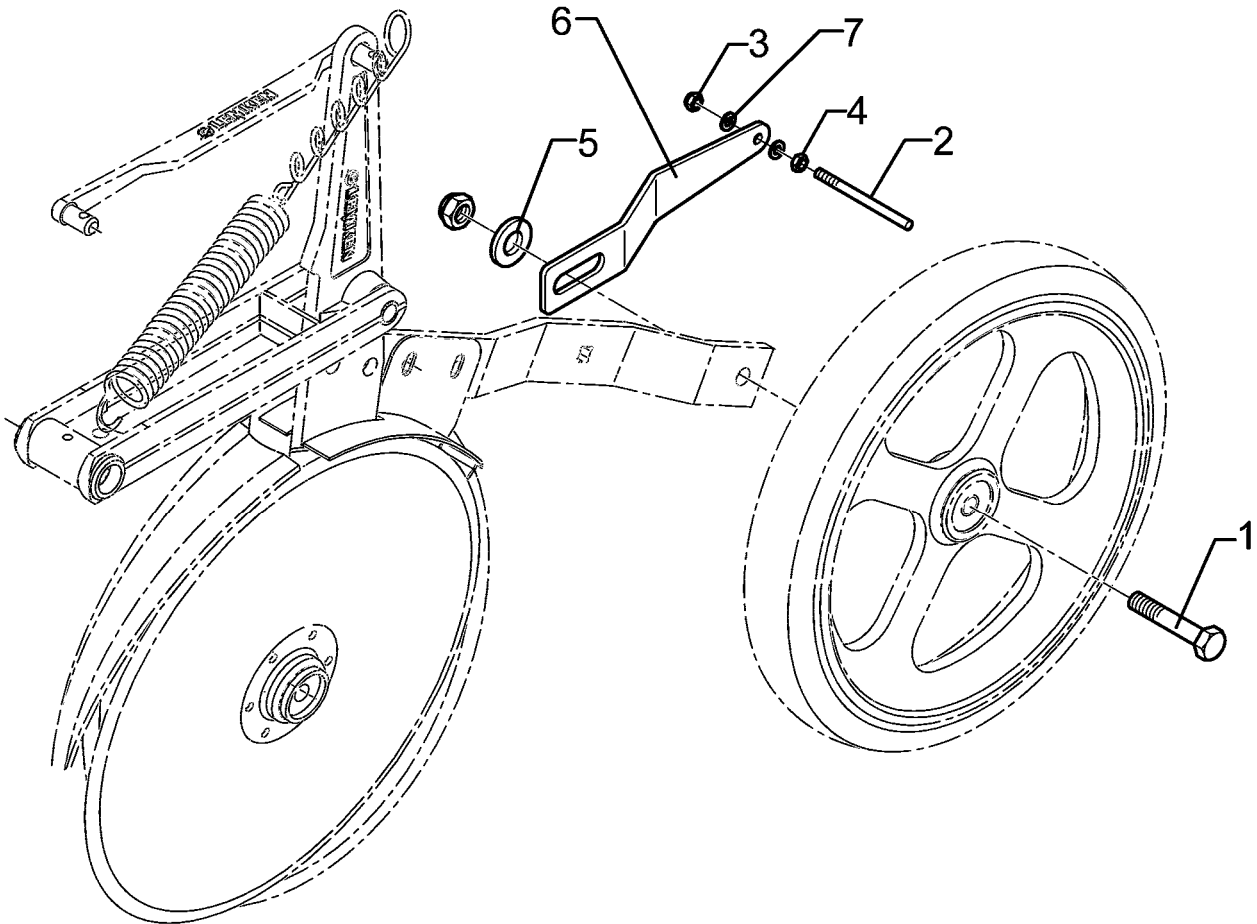
03.05

Pos.	Art.-Nr.	Stk.	Artikeltext / Description		Abmessung
3	301 3470	1	Sechskantschraube spz.	Bolt	M12x105-10.9 Zn
5	301 7308	2	Sechskantschraube DIN933	Screw	M10x35-8.8 Zn
7	303 0933	2	Sicherungsmutter	Selflocking nut	DIN985-NM10-8 Zn
9	303 0934	1	Sicherungsmutter	Selflocking nut	DIN985-NM12-8 Zn
11	305 8694	1	Scheibe	Washer	A8,4 DIN125-St Zn
12	305 8696	2	Scheibe	Washer	A10,5 DIN125-St Zn
14	305 8844	1	Sicherungsscheibe	Washer	8x0,25 Zn
15	317 3299	2	Buchse	Bush	D16,05/20x10
16	317 5264	1	Buchse	Bush	D16/12,2x71,5
18	323 6345	1	Schmiernippel	Grease nipple	LAM 6 DIN71412
19	323 6401	1	Schutzkappe	Cap	M6-10
20	329 8516	1	Zugfeder	Spring	d=5 Dm=33 Lo=162 90° Zn
21	481 6040	1	Scharträger	Flat steel	70 Saphir ES
22	301 5809	1	Zylinderschraube DIN912	Allen screw	M10x30-10.9
23	315 8025	1	Niet	Rivet	8x30 DIN660-St Zn
24	337 8099	1	Scharspitze	Point	187x34x59 45° Saphir S
25	481 8527	1	Klappe	Flap	S 19x5x139
26	482 6042	1	Stiefelschar	Suffolk coulters	Saphir S
27	582 6042	1	Stiefelschar vorm.	Suffolk coulters	Saphir S
28	329 8521	1	Zugfeder	Spring	d=4 Dm=28,7 Lo=154 90° Zn



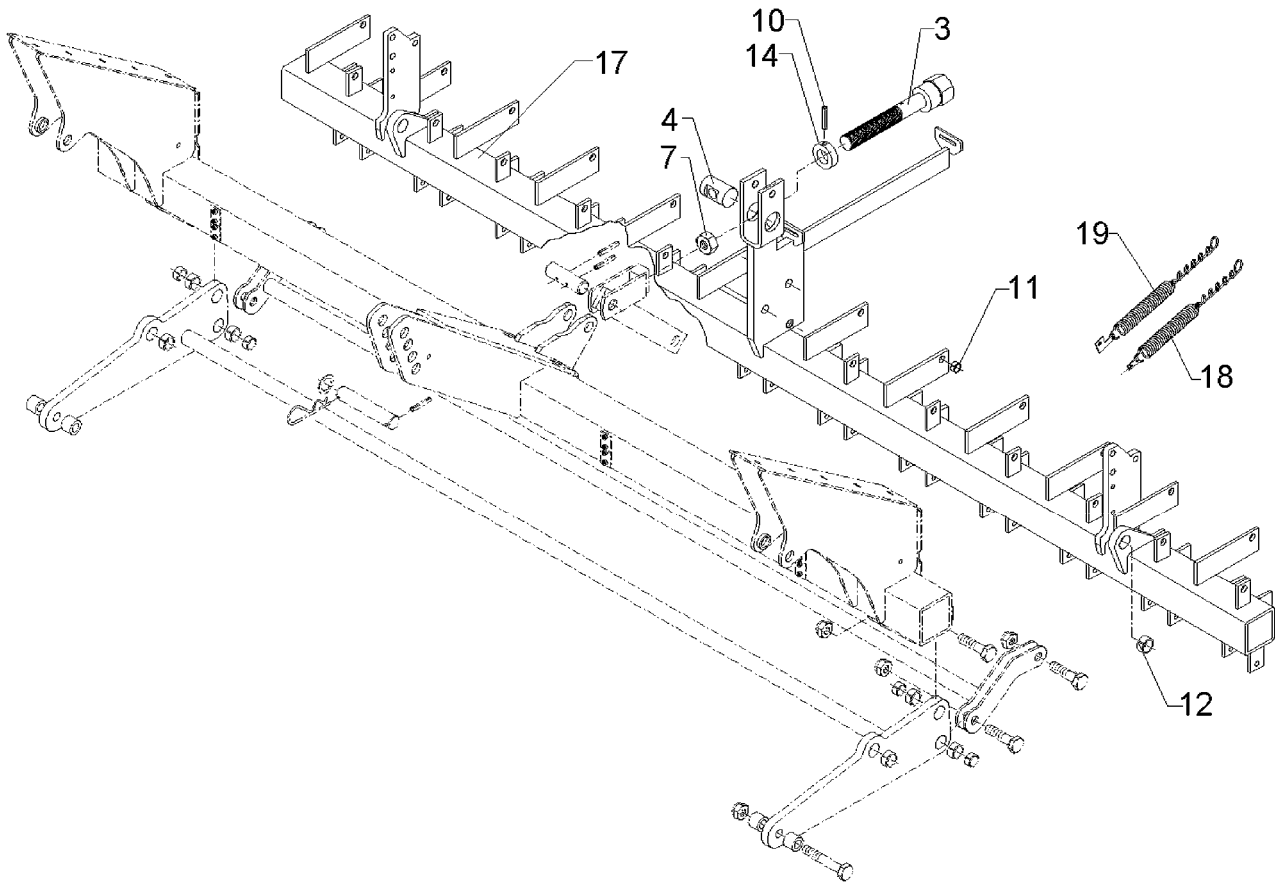
03.05

Pos.	Art.-Nr.	Stk.	Artikeltext / Description		Abmessung
3	301 3470	1	Sechskantschraube spz.	Bolt	M12x105-10.9 Zn
5	301 7308	2	Sechskantschraube DIN933	Screw	M10x35-8.8 Zn
7	303 0933	2	Sicherungsmutter	Selflocking nut	DIN985-NM10-8 Zn
9	303 0934	1	Sicherungsmutter	Selflocking nut	DIN985-NM12-8 Zn
11	305 8694	1	Scheibe	Washer	A8,4 DIN125-St Zn
12	305 8696	2	Scheibe	Washer	A10,5 DIN125-St Zn
14	305 8844	1	Sicherungsscheibe	Washer	8x0,25 Zn
15	317 3299	2	Buchse	Bush	D16,05/20x10
16	317 5264	1	Buchse	Bush	D16/12,2x71,5
18	323 6345	1	Schmiernippel	Grease nipple	LAM 6 DIN71412
19	323 6401	1	Schutzkappe	Cap	M6-10
20	329 8517	1	Zugfeder	Spring	d=6 Dm=33 Lo=208 90° Zn
21	481 6041	1	Scharträger	Flat steel	274 Saphir ES
22	301 5809	1	Zylinderschraube DIN912	Allen screw	M10x30-10.9
23	315 8025	1	Niet	Rivet	8x30 DIN660-St Zn
24	337 8099	1	Scharspitze	Point	187x34x59 45° Saphir S
25	481 8527	1	Klappe	Flap	S 19x5x139
26	482 6042	1	Stiefelschar	Suffolk coultter	Saphir S
27	582 6042	1	Stiefelschar vorm.	Suffolk coultter	Saphir S
28	329 8522	1	Zugfeder	Spring	d=5 Dm=30,5 Lo=208 90° Zn



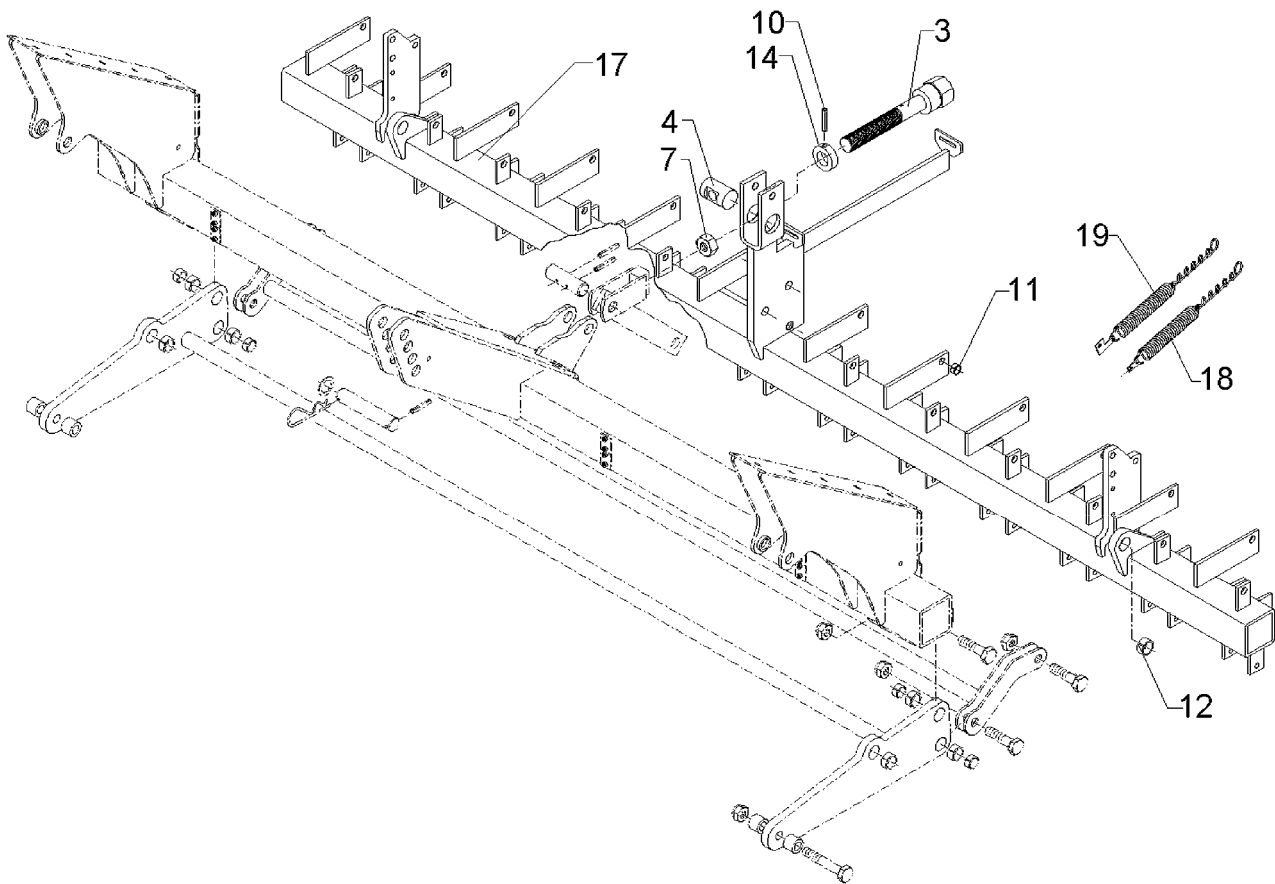
03.05

Pos.	Art.-Nr.	Stk.	Artikeltext / Description		Abmessung
1	301 3385	1	Sechskantschraube DIN931-A	Bolt	M12x55-8.8 Zn
2	301 9891	1	Gewindebolzen	Threaded pin	M6x80 8.8 Zn
3	303 0931	1	Sicherungsmutter	Selflocking nut	DIN985-NM6-8 Zn
4	303 1009	1	Sechskantmutter	Nut	M6 DIN934-8 Zn
5	305 8580	1	Scheibe	Washer	13/24x2,5 St-Zn DIN125
6	349 2064	1	Abstreiferhalter	Carrier for scraper	4x35x226,2 Solitair



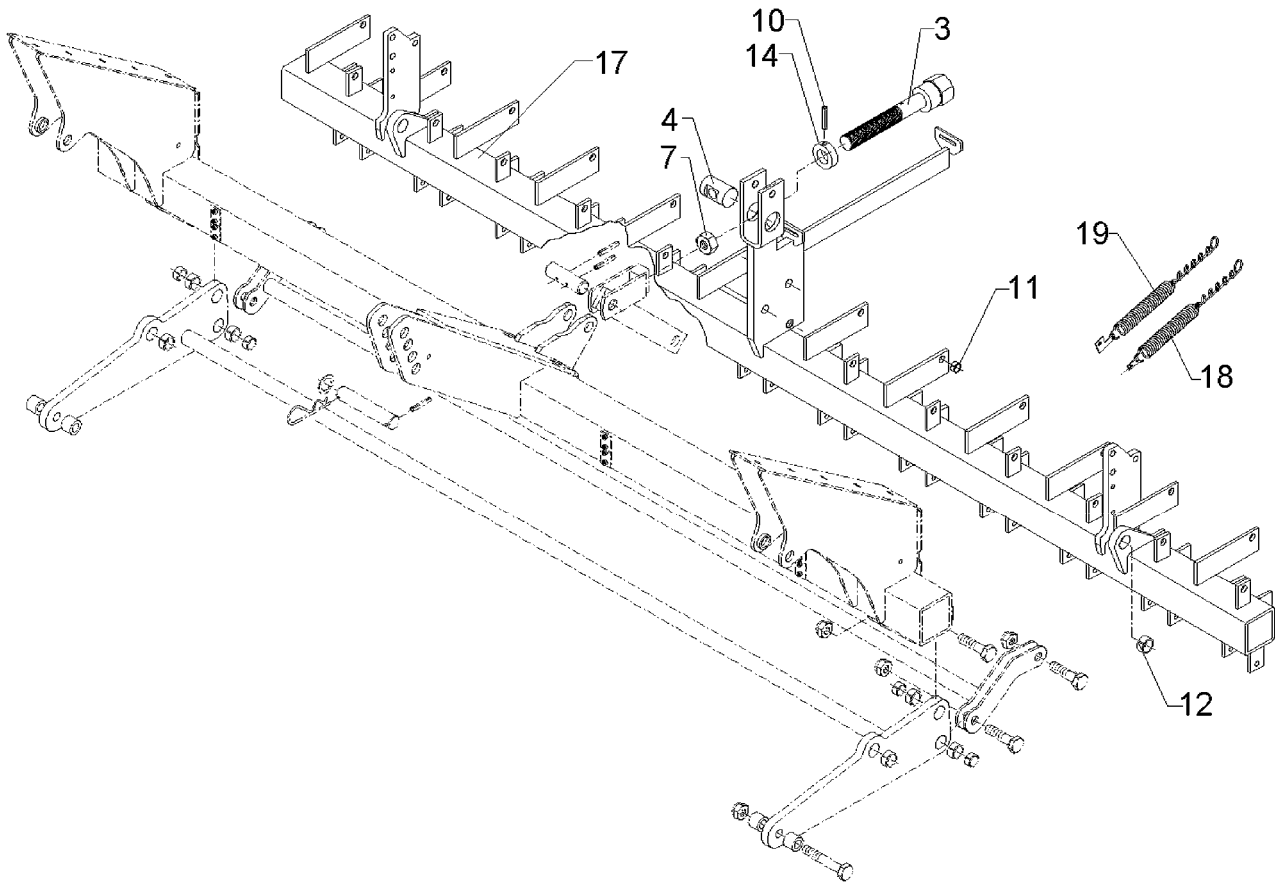
03.05

Pos.	Art.-Nr.	Stk.	Artikeltext / Description	Abmessung	
3	302 0131	1	Spindel	Screw	M24x128/235 SW36 Zn
4	302 7992	1	Lager für Spindel	Bearing	D45x75 D24,25 Zn
5	303 0935	1	Sicherungsmutter	Selflocking nut	DIN985-NM16-8 Zn
7	303 1019	1	Sechskantmutter	Nut	M24 DIN934-8 Zn
8	305 6010	4	Scheibe	Washer	D20,5/28x3 Zn
9	305 8584	2	Scheibe	Washer	17,5/35x2 St-Zn
10	309 6163	1	Spannhülse	Expansion bush	10x36-DIN1481 Zn
11	317 3301	30	Einspannbuchse	Expansion bush	EG12/16x8-DIN1498
12	317 3352	2	Einspannbuchse mit Preßsitz	Expansion bush	EG28/32x20
14	317 8654	1	Stellring	Adjusting ring	D38,5/24,2x20 1xD10 Zn
17	482 8068	1	Scharrahmen	Coulter frame	Saphir 7/400-DS 32R-125
18	582 1126	15	Verstelldraht incl. Zugfeder	Adjusting wire with spring	3,2x20x128 5xD13 0° +F-Lasche
19	582 1127	15	Verstelldraht incl. Zugfeder	Adjusting wire with spring	3,2x20x128 5xD13 0° +U-Lasche



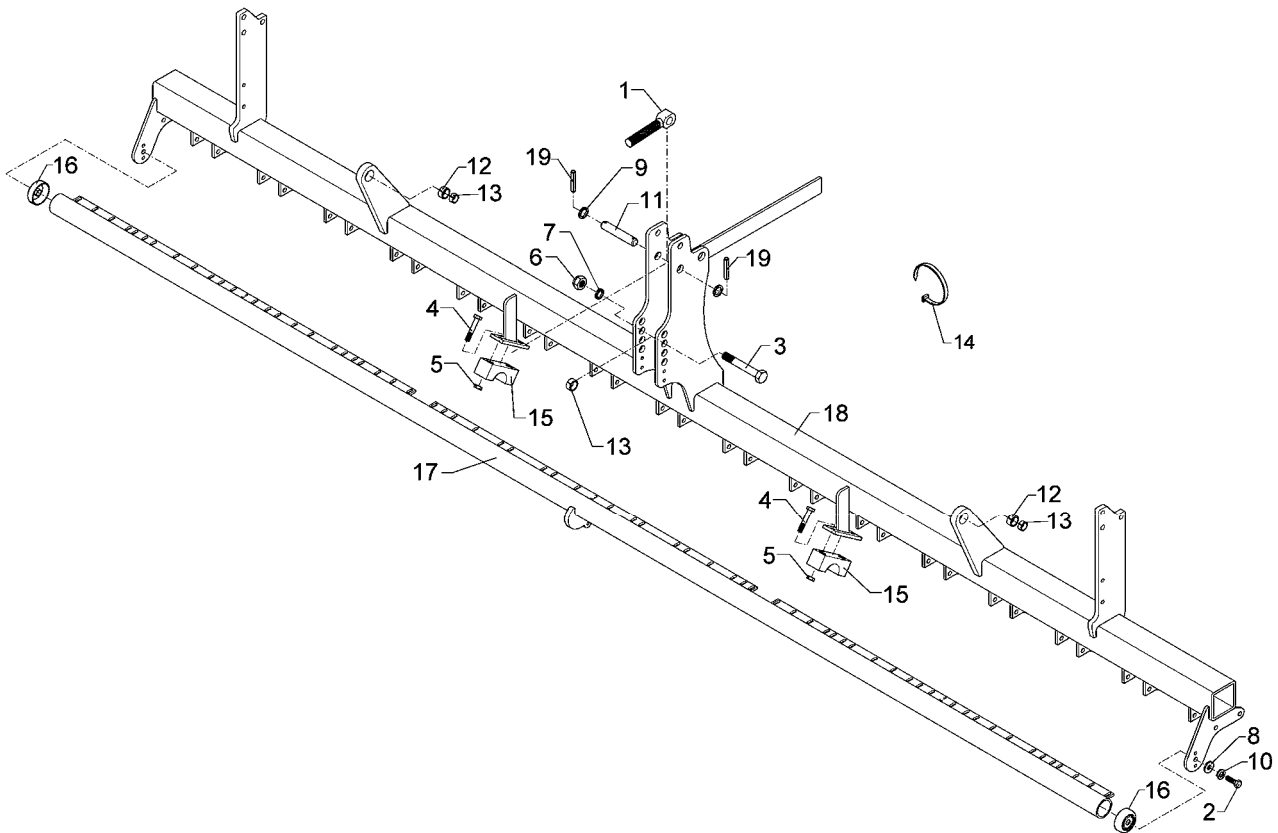
03.05

Pos.	Art.-Nr.	Stk.	Artikeltext / Description	Abmessung	
3	302 0131	1	Spindel	Screw	M24x128/235 SW36 Zn
4	302 7992	1	Lager für Spindel	Bearing	D45x75 D24,25 Zn
5	303 0935	1	Sicherungsmutter	Selflocking nut	DIN985-NM16-8 Zn
7	303 1019	1	Sechskantmutter	Nut	M24 DIN934-8 Zn
8	305 6010	4	Scheibe	Washer	D20,5/28x3 Zn
9	305 8584	2	Scheibe	Washer	17,5/35x2 St-Zn
10	309 6163	1	Spannhülse	Expansion bush	10x36-DIN1481 Zn
11	317 3301	27	Einspannbuchse	Expansion bush	EG12/16x8-DIN1498
12	317 3352	2	Einspannbuchse mit Preßsitz	Expansion bush	EG28/32x20
14	317 8654	1	Stellring	Adjusting ring	D38,5/24,2x20 1xD10 Zn
17	482 8069	1	Scharrahmen	Coulter frame	Saphir 7/400-DS 27R-150
18	582 1126	13	Verstelldraht incl. Zugfeder	Adjusting wire with spring	3,2x20x128 5xD13 0° +F-Lasche
19	582 1127	13	Verstelldraht incl. Zugfeder	Adjusting wire with spring	3,2x20x128 5xD13 0° +U-Lasche



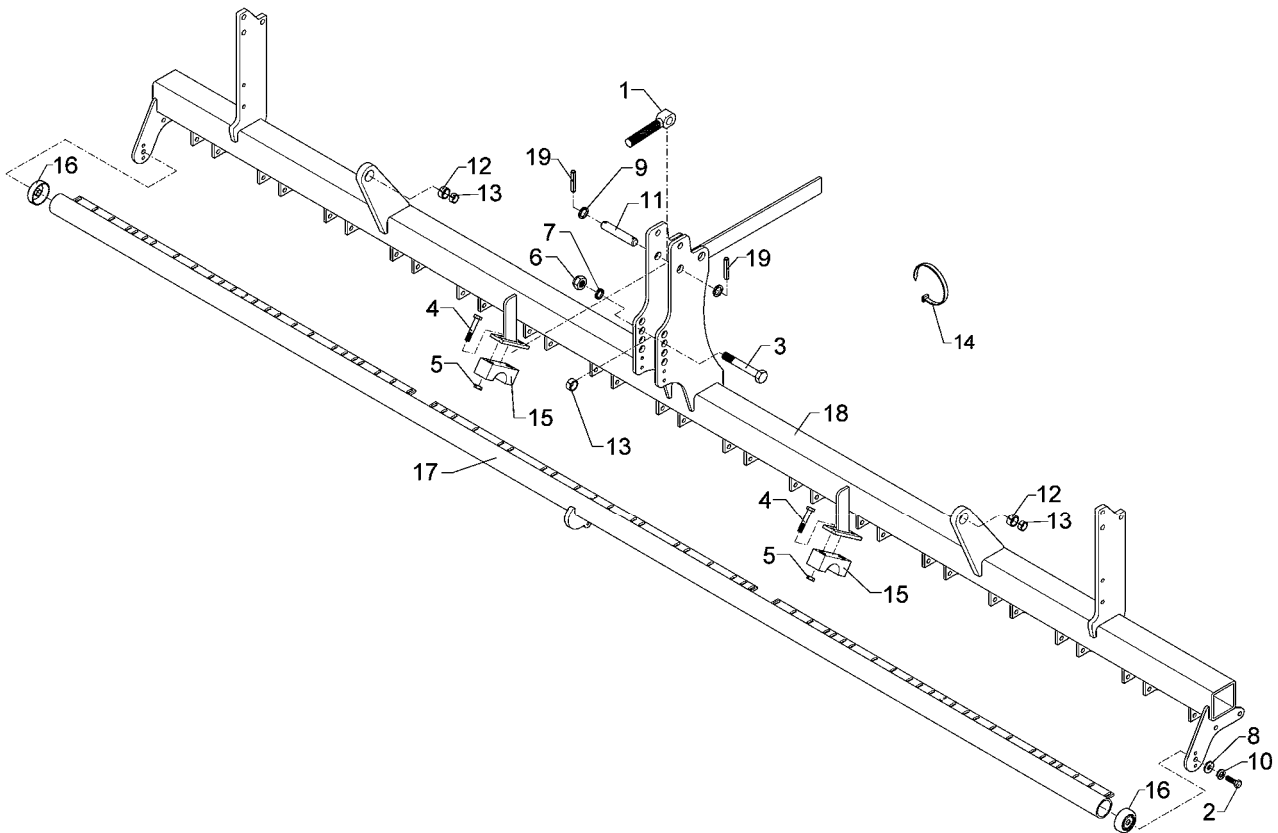
03.05

Pos.	Art.-Nr.	Stk.	Artikeltext / Description	Abmessung	
3	302 0131	1	Spindel	Screw	M24x128/235 SW36 Zn
4	302 7992	1	Lager für Spindel	Bearing	D45x75 D24,25 Zn
5	303 0935	1	Sicherungsmutter	Selflocking nut	DIN985-NM16-8 Zn
7	303 1019	1	Sechskantmutter	Nut	M24 DIN934-8 Zn
8	305 6010	4	Scheibe	Washer	D20,5/28x3 Zn
9	305 8584	2	Scheibe	Washer	17,5/35x2 St-Zn
10	309 6163	1	Spannhülse	Expansion bush	10x36-DIN1481 Zn
11	317 3301	23	Einspannbuchse	Expansion bush	EG12/16x8-DIN1498
12	317 3352	2	Einspannbuchse mit Preßsitz	Expansion bush	EG28/32x20
14	317 8654	1	Stellring	Adjusting ring	D38,5/24,2x20 1xD10 Zn
17	482 8070	1	Scharrahmen	Coulter frame	Saphir 7/400-DS 23R-175
18	582 1126	11	Verstelldraht incl. Zugfeder	Adjusting wire with spring	3,2x20x128 5xD13 0° +F-Lasche
19	582 1127	11	Verstelldraht incl. Zugfeder	Adjusting wire with spring	3,2x20x128 5xD13 0° +U-Lasche



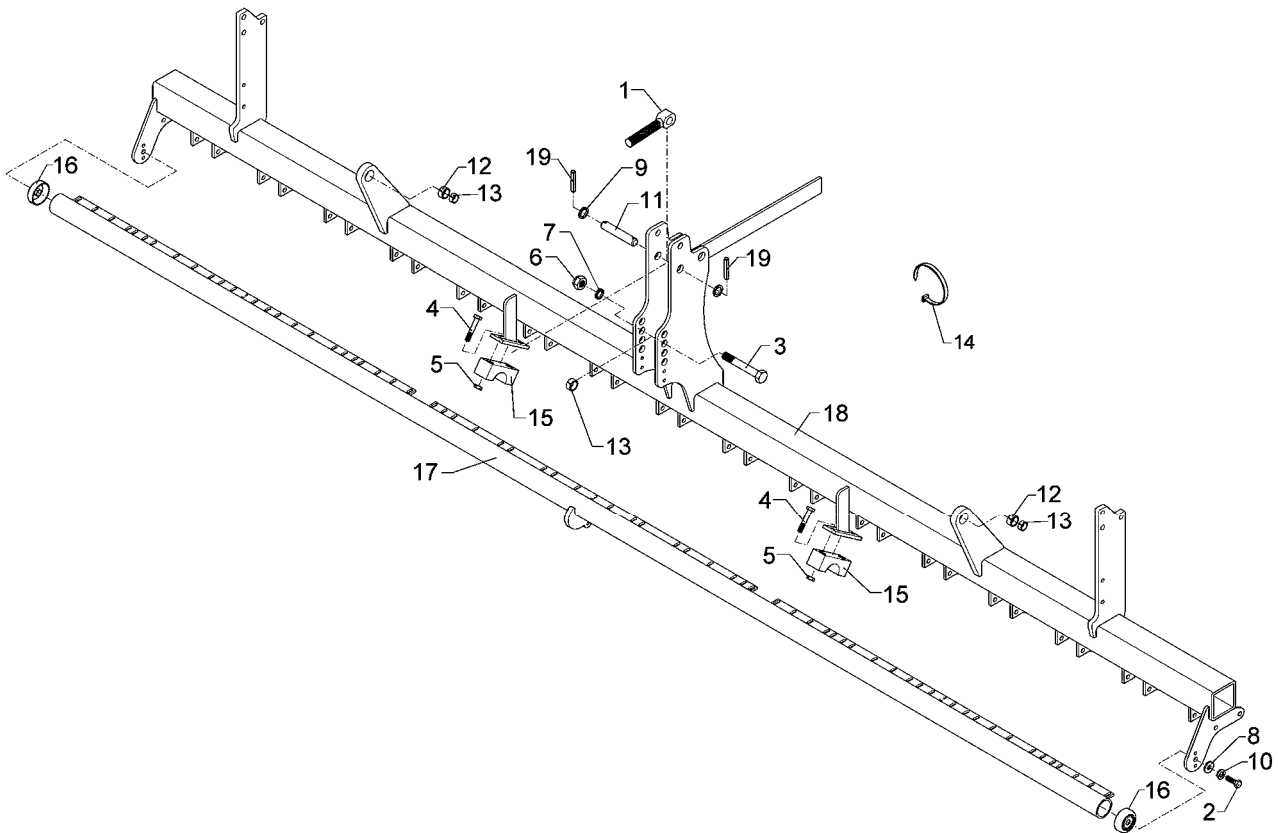
03.05

Pos.	Art.-Nr.	Stk.	Artikeltext / Description	Abmessung
1	301 0885	1	Augenschraube DIN444	Eye bolt BM24x140-8.8 D2=22 Zn
2	301 3324	2	Sechskantschraube DIN933	Screw M12x30-8.8 Zn
3	301 4439	1	Sechskantschraube DIN931-A	Bolt M20x120-8.8
4	301 7341	4	Sechskantschraube DIN931-A	Bolt M12x65-8.8 Zn
5	303 0934	4	Sicherungsmutter	Selflocking nut DIN985-NM12-8 Zn
6	303 0936	1	Sicherungsmutter	Selflocking nut DIN985-NM20-8 Zn
7	305 6010	1	Scheibe	Washer D20,5/28x3 Zn
8	305 6137	4	Scheibe	Washer 13/25x3 DIN1441-St Zn
9	305 8701	2	Scheibe	Washer B23 DIN-125
10	305 9902	2	Federring	Spring ring 12 DIN127 Zn
11	313 2036	1	Bolzen	Pin BB D22x125 2xD5 Zn
12	317 3352	2	Einspannbuchse mit Preßsitz	Expansion bush EG28/32x20
13	317 6657	3	Buchse	Bush D20/28x22
14	325 1251	1	Kabelbinder	Clip 8,9x813mm T150L
15	375 9967	2	Schellenkörper	Clamp 1/2xSPAL6058-6S D58
16	481 1156	2	Aufnahmeschale	Location tray EuroDrill
17	481 4166	1	Verstellrohr	Adjuster tube 3935 Saphir 7/400 S-ES
18	482 8077	1	Scharrahmen	Coulter frame Saphir 7/400-ES 32R-125
19	309 6042	2	Spannhülse	Expansion bush 5x40-DIN1481 Zn



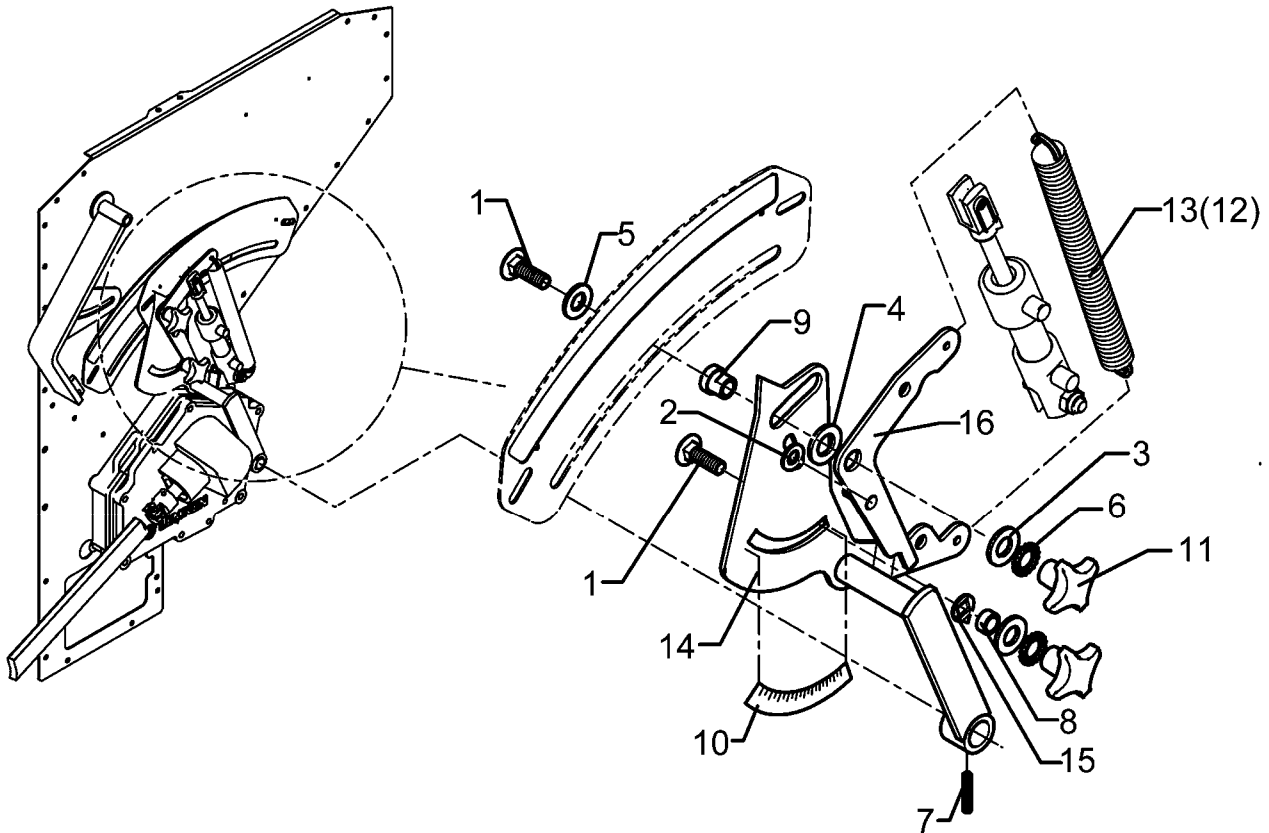
03.05

Pos.	Art.-Nr.	Stk.	Artikeltext / Description	Abmessung
1	301 0885	1	Augenschraube DIN444	Eye bolt BM24x140-8.8 D2=22 Zn
2	301 3324	2	Sechskantschraube DIN933	Screw M12x30-8.8 Zn
3	301 4439	1	Sechskantschraube DIN931-A	Bolt M20x120-8.8
4	301 7341	4	Sechskantschraube DIN931-A	Bolt M12x65-8.8 Zn
5	303 0934	4	Sicherungsmutter	Selflocking nut DIN985-NM12-8 Zn
6	303 0936	1	Sicherungsmutter	Selflocking nut DIN985-NM20-8 Zn
7	305 6010	1	Scheibe	Washer D20,5/28x3 Zn
8	305 6137	4	Scheibe	Washer 13/25x3 DIN1441-St Zn
9	305 8701	2	Scheibe	Washer B23 DIN-125
10	305 9902	2	Federring	Spring ring 12 DIN127 Zn
11	313 2036	1	Bolzen	Pin BB D22x125 2xD5 Zn
12	317 3352	2	Einspannbuchse mit Preßsitz	Expansion bush EG28/32x20
13	317 6657	3	Buchse	Bush D20/28x22
14	325 1251	1	Kabelbinder	Clip 8,9x813mm T150L
15	375 9967	2	Schellenkörper	Clamp 1/2xSPAL6058-6S D58
16	481 1156	2	Aufnahmeschale	Location tray EuroDrill
17	481 4166	1	Verstellrohr	Adjuster tube 3935 Saphir 7/400 S-ES
18	482 8078	1	Scharrahmen	Coultter frame Saphir 7/400-ES 27R-150
19	309 6042	2	Spannhülse	Expansion bush 5x40-DIN1481 Zn



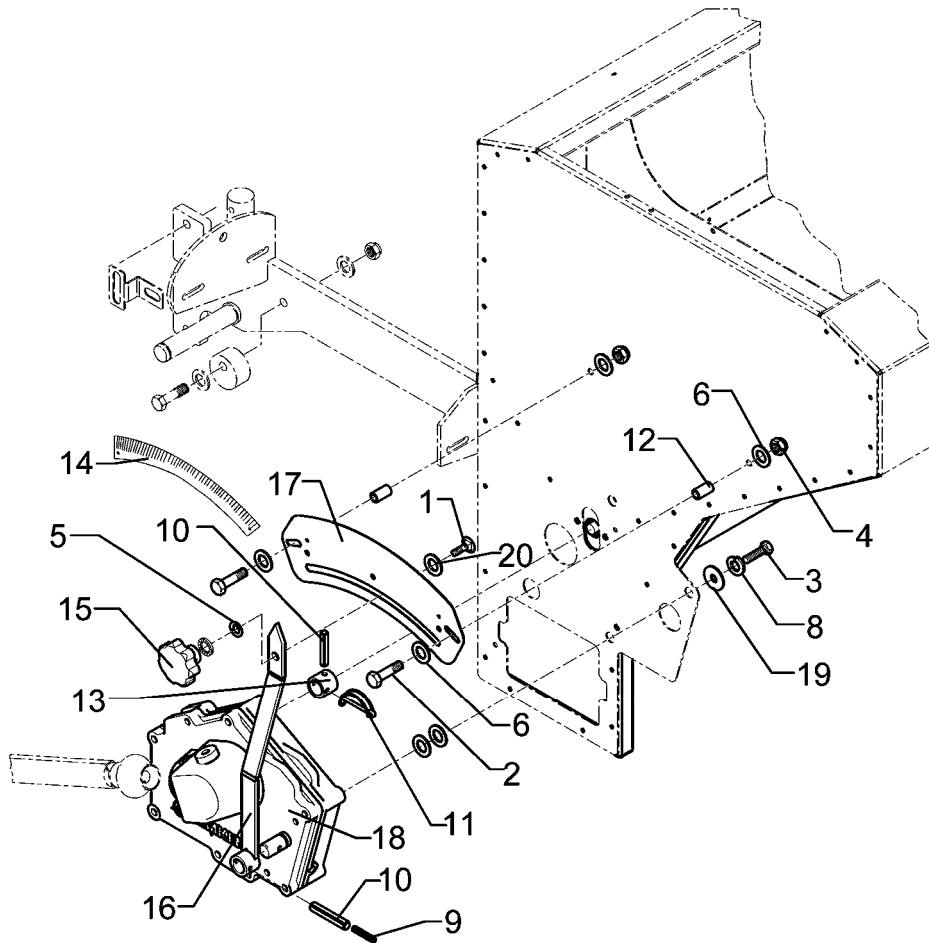
03.05

Pos.	Art.-Nr.	Stk.	Artikeltext / Description	Abmessung
1	301 0885	1	Augenschraube DIN444	Eye bolt BM24x140-8.8 D2=22 Zn
2	301 3324	2	Sechskantschraube DIN933	Screw M12x30-8.8 Zn
3	301 4439	1	Sechskantschraube DIN931-A	Bolt M20x120-8.8
4	301 7341	4	Sechskantschraube DIN931-A	Bolt M12x65-8.8 Zn
5	303 0934	4	Sicherungsmutter	Selflocking nut DIN985-NM12-8 Zn
6	303 0936	1	Sicherungsmutter	Selflocking nut DIN985-NM20-8 Zn
7	305 6010	1	Scheibe	Washer D20,5/28x3 Zn
8	305 6137	4	Scheibe	Washer 13/25x3 DIN1441-St Zn
9	305 8701	2	Scheibe	Washer B23 DIN-125
10	305 9902	2	Federring	Spring ring 12 DIN127 Zn
11	313 2036	1	Bolzen	Pin BB D22x125 2xD5 Zn
12	317 3352	2	Einspannbuchse mit Preßsitz	Expansion bush EG28/32x20
13	317 6657	3	Buchse	Bush D20/28x22
14	325 1251	1	Kabelbinder	Clip 8,9x813mm T150L
15	375 9967	2	Schellenkörper	Clamp 1/2xSPAL6058-6S D58
16	481 1156	2	Aufnahmeschale	Location tray EuroDrill
17	481 4166	1	Verstellrohr	Adjuster tube 3935 Saphir 7/400 S-ES
18	482 8079	1	Scharrahmen	Coultter frame Saphir 7/400-ES 23R-175
19	309 6042	2	Spannhülse	Expansion bush 5x40-DIN1481 Zn



03.05

Pos.	Art.-Nr.	Stk.	Artikeltext / Description	Abmessung	
1	301 1713	2	Flachrundschaube DIN603	Bolt, cup square head	M10x45-4.6 Zn
2	305 6110	1	Scheibe	Washer	11/20x2,5 DIN1441-St Zn
3	305 6132	2	Scheibe	Washer	D11/25x2,5 Zn
4	305 6148	1	Paßscheibe	Shim	17x24x1,0 DIN988
5	305 8580	1	Scheibe	Washer	13/24x2,5 St-Zn DIN125
6	305 9964	2	Fächerscheibe	Washer	A10,5 DIN6798 Zn
7	309 6050	1	Spannhülse	Expansion bush	6x30-DIN1481 Zn
8	317 7583	1	Buchse	Bush	16x2,5x7 Zn
9	317 9474	1	Bundbuchse	Bundbuchse	D11/16/20x18
10	321 1205	1	Skala	Scale	R97,5-70° 0-25
11	321 2576	2	Sterngriff	Star grip	M10
12	329 8503	1	Zugfeder	Spring	d=3,2 Dm=20,2 Lo=158 90° Zn
13	329 8504	1	Zugfeder	Spring	d=3,2 Dm=20,2 Lo=158 0°
14	481 1582	1	Getriebehebel	Gearbox lever	Solitair 7
15	481 1583	1	Anzeiger	Indicator	2x24x30,5
16	481 1584	1	Hebel	Lever	4x135x165

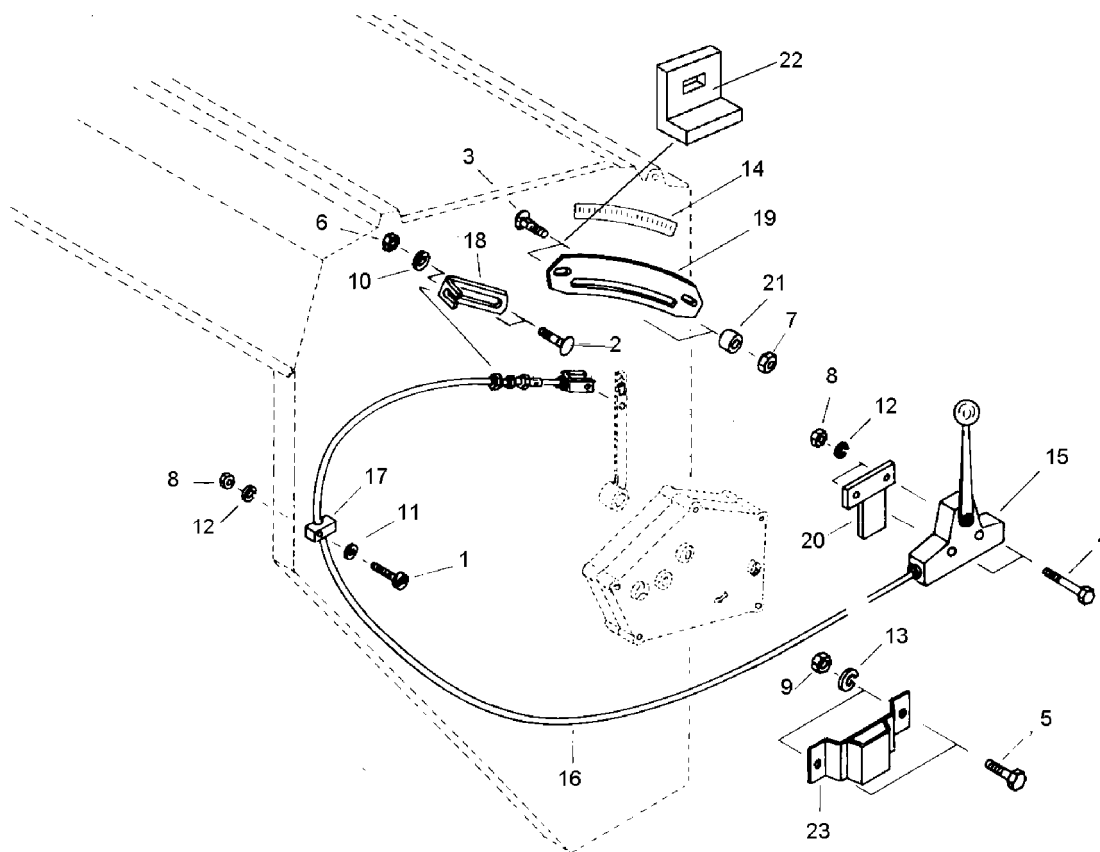


03.05

Pos.	Art.-Nr.	Stk.	Artikeltext / Description	Abmessung	
1	301 1706	1	Flachrundschaube DIN603	Bolt, cup square head	M10x30-8.8 Zn
2	301 3067	2	Sechskantschraube DIN931-A	Bolt	M8x35-8.8 Zn
3	301 5004	3	Sechskantschraube DIN933	Screw	M10x30-8.8 Zn
4	303 0932	2	Sicherungsmutter	Selflocking nut	DIN985-NM8-8 Zn
5	305 6132	7	Scheibe	Washer	D11/25x2,5 Zn
6	305 8694	4	Scheibe	Washer	A8,4 DIN125-St Zn
7	305 8696	6	Scheibe	Washer	A10,5 DIN125-St Zn
8	305 9900	3	Federring	Spring ring	10 DIN127 Zn
9	309 6007	1	Spannhülse	Expansion bush	3,5x30-DIN1481 Zn
10	309 6050	2	Spannhülse	Expansion bush	6x30-DIN1481 Zn
11	311 9306	1	Rohrklappstecker	Securing pin	RK 40 4,5x32 ZN
12	317 7589	2	Buchse	Bush	D14x2,5x17 Zn
13	317 7593	1	Buchse	Bush	D30/22x25 Zn
14	321 1202	1	Skala	Scale	0-150
15	321 2576	1	Sterngriff	Star grip	M10
16	481 1552	1	Getriebehebel	Gearbox lever	Saphir 7
17	481 1553	1	Getriebeskala	Gearbox scale	t=2 Saphir 7
18	555 9311	1	Getriebe	Gear box	Saphir 7
19	305 6976	3	Scheibe	Washer	R11/34x3 DIN440-St Zn
20	305 8580	2	Scheibe	Washer	13/24x2,5 St-Zn DIN125

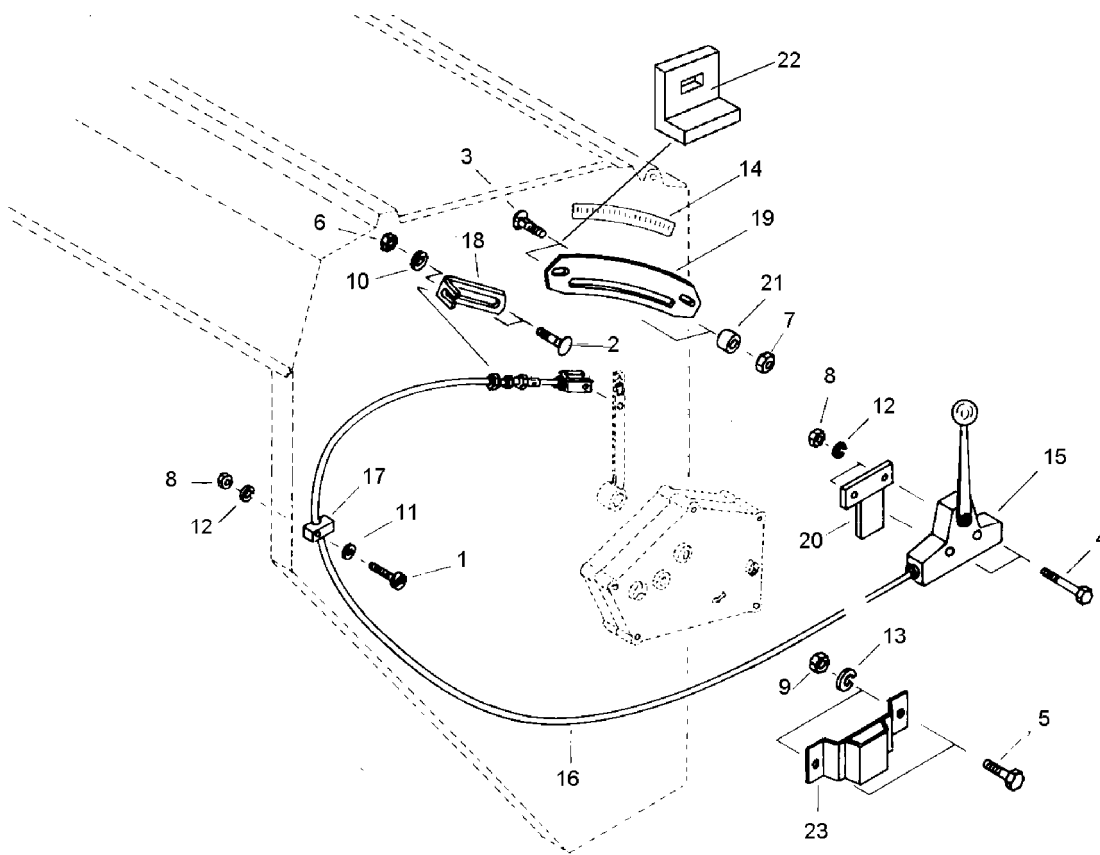
8,00m

681 1268



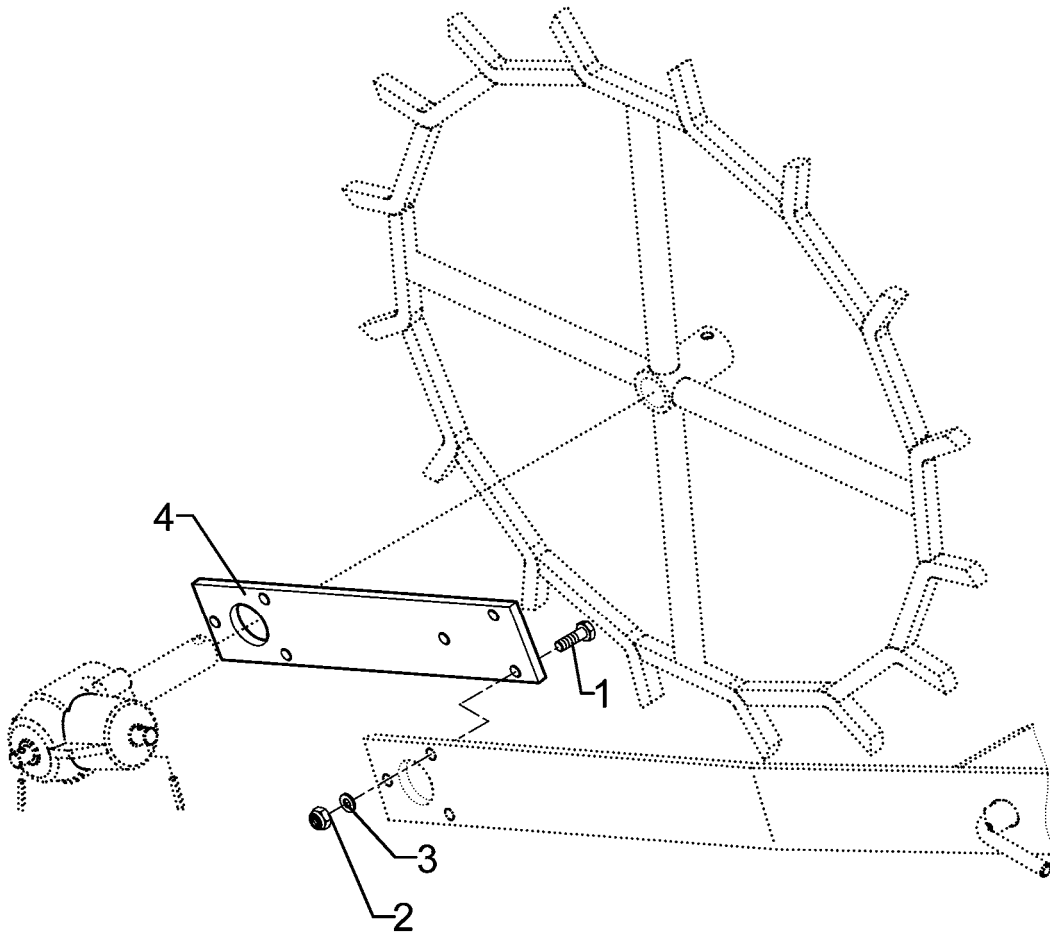
03.05

Pos.	Art.-Nr.	Stk.	Artikeltext / Description	Abmessung	
1	301 0101	5	Zylinderschraube mit Schlitz	Screw	M6x30-4.8 Zn DIN84
2	301 1701	1	Flachrundschaube DIN603	Bolt, cup square head	M10x20-4.6 Zn
3	301 1802	2	Flachrundschaube DIN603	Bolt, cup square head	M12x30-4.6 Zn
4	301 3007	5	Sechskantschraube DIN931-A	Bolt	M6x35-8.8 Zn
5	301 3212	2	Sechskantschraube DIN933	Screw	M10x25-8.8 Zn
6	303 0933	2	Sicherungsmutter	Selflocking nut	DIN985-NM10-8 Zn
8	303 1009	7	Sechskantmutter	Nut	M6 DIN934-8 Zn
9	303 1012	2	Sechskantmutter	Nut	M10 DIN934-8 Zn
10	305 6110	2	Scheibe	Washer	11/20x2,5 DIN1441-St Zn
11	305 6970	5	Scheibe	Washer	R6,6/22x2 DIN440-St Zn
12	305 9896	7	Federring	Spring ring	6 DIN127 Zn
13	305 9900	2	Federring	Spring ring	10 DIN127 Zn
14	321 1202	1	Skala	Scale	0-150
15	331 4688	1	Schalthebel mit Reibsperr	Lever with friction lock	Typ6 18420100
16	331 4702	1	Zug-Druckkabel	Draw-pressure cable	Typ6/8 L-8000
17	375 9975	5	Leichtbauschelle	Clip	LB 212-PP
18	481 1264	1	Winkel gebogen	Angle	30x6x183 90°
19	481 1266	1	Bogenblech	Curved plate	3mm
20	481 1268	1	Halter	Holder	Eurodrill
21	481 1272	2	Klemmhülse	Clamp bushing	D30/17,5/12,5x10 Zn
22	481 1274	2	Beilage gebogen	Supplement	3x49x25 Zn
23	481 1270	1	Einstecklasche	Lashing	Eurodrill
24	301 0306	2	Flachkopfschraube DIN85	Flatheaded bolt	M6x45-4.6 Zn
25	303 0931	7	Sicherungsmutter	Selflocking nut	DIN985-NM6-8 Zn
26	305 8573	12	Scheibe	Washer	6,5/13x1,25 St-Zn
27	473 8015	2	Winkel	Angle	3x40x85 ZN



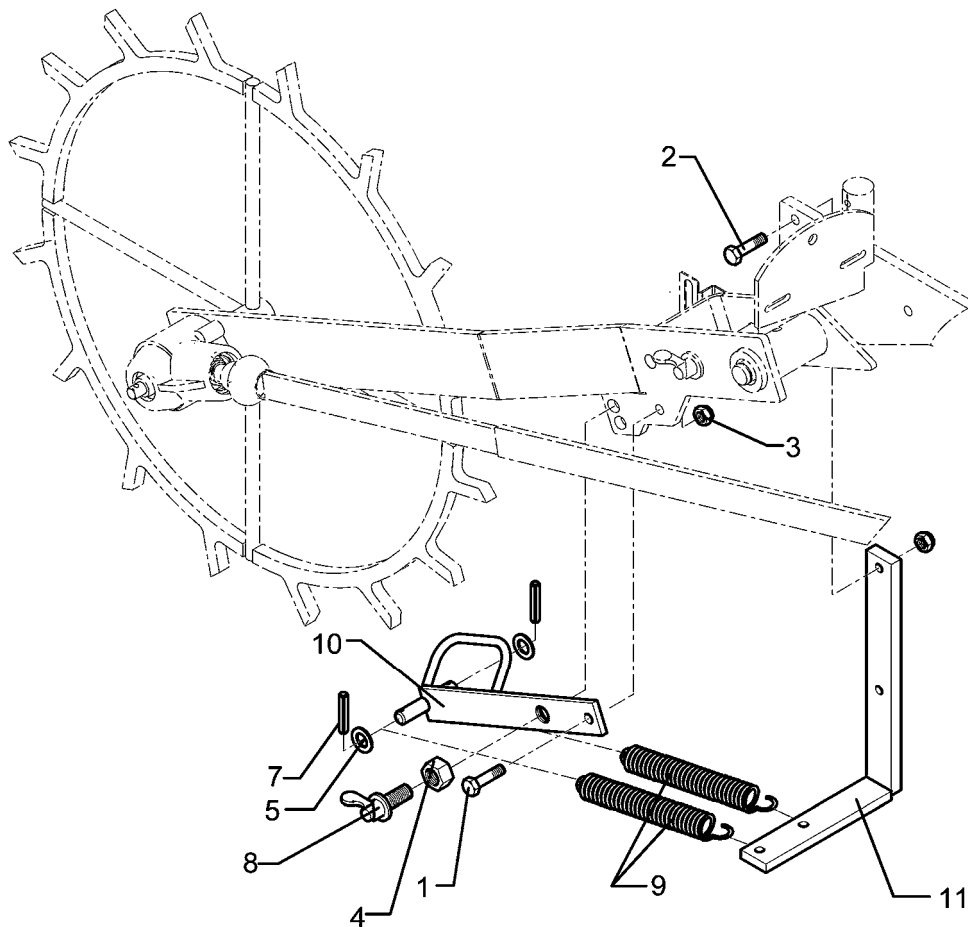
03.05

Pos.	Art.-Nr.	Stk.	Artikeltext / Description		Abmessung
28	886 1140	1			
29	886 4401	1			
30	301 0304	3	Flachkopfschraube DIN85	Flatheaded bolt	M6x35-4,6 Zn
31	301 1706	3	Flachrundschraube DIN603	Bolt, cup square head	M10x30-8.8 Zn
32	481 1553	1	Getriebeskala	Gearbox scale	t=2 Saphir 7



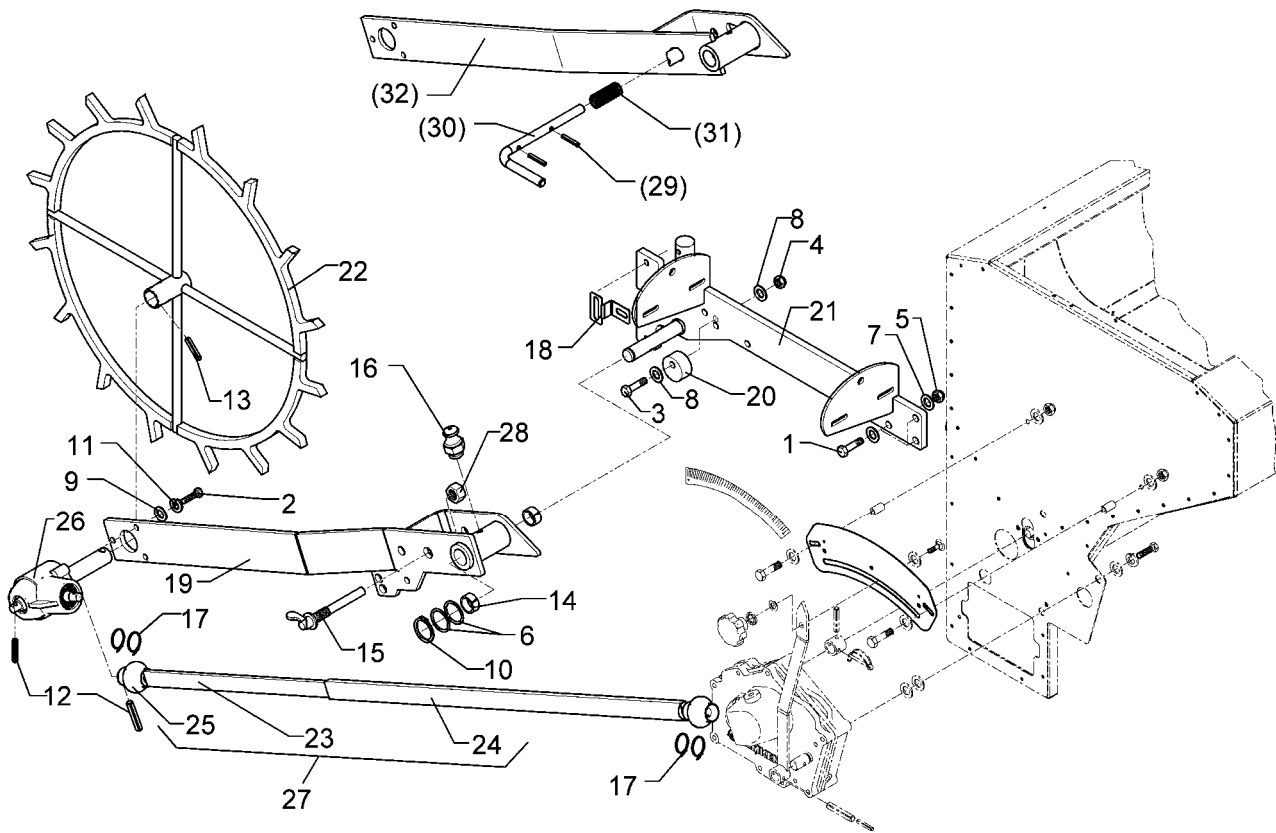
03.05

Pos.	Art.-Nr.	Stk.	Artikeltext / Description		Abmessung
1	301 7308	3	Sechskantschraube DIN933	Screw	M10x35-8.8 Zn
2	303 0933	3	Sicherungsmutter	Selflocking nut	DIN985-NM10-8 Zn
3	305 8696	3	Scheibe	Washer	A10,5 DIN125-St Zn
4	481 1193	1	Verlängerung	Extension	80x10x415 6xD11



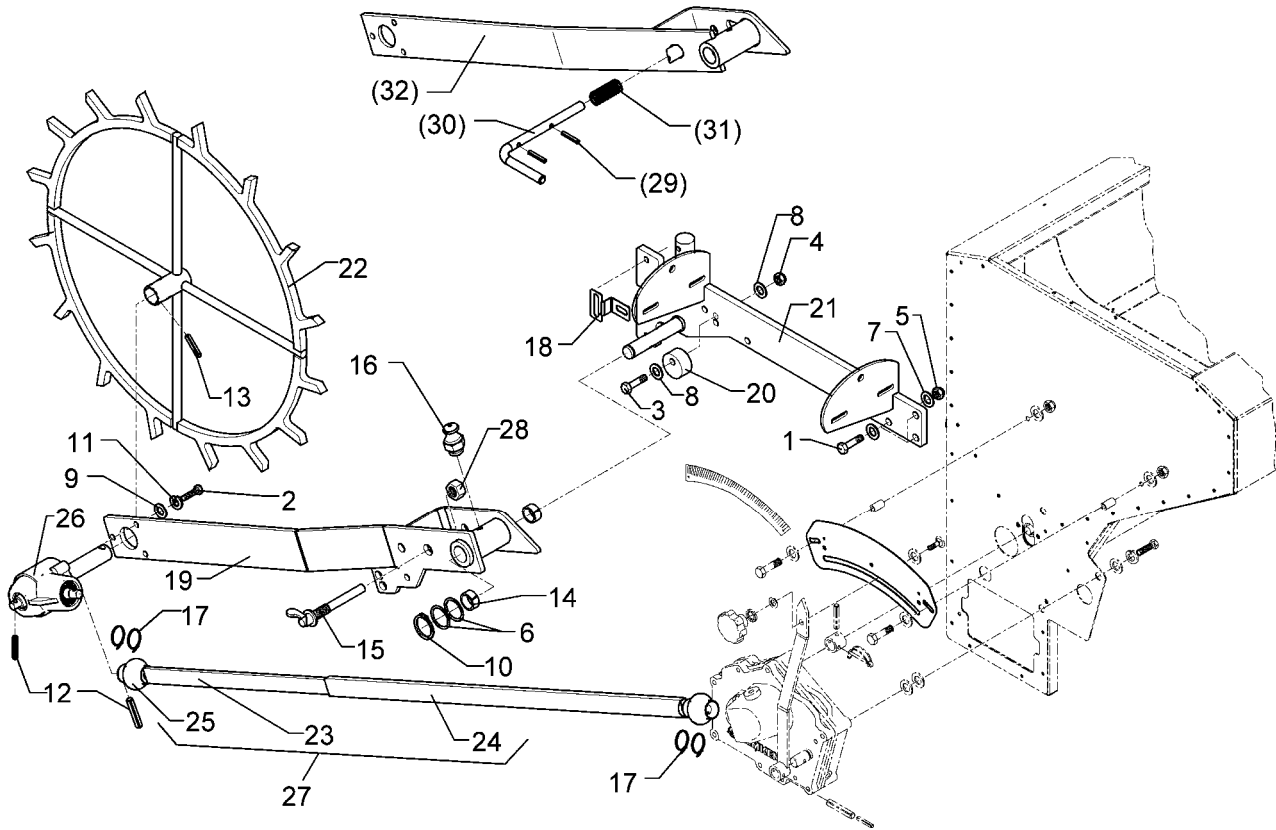
03.05

Pos.	Art.-Nr.	Stk.	Artikeltext / Description		Abmessung
1	301 3347	1	Sechskantschraube DIN933	Screw	M12x40-8.8 Zn
2	301 5424	2	Sechskantschraube DIN931-A	Bolt	M10x45-8.8 Zn
3	303 0934	1	Sicherungsmutter	Selflocking nut	DIN985-NM12-8 Zn
4	303 0965	1	Sechskantmutter	Nut	M20x1,5 DIN936-17H Zn
5	305 8584	2	Scheibe	Washer	17,5/35x2 St-Zn
7	309 6035	2	Spannhülse	Expansion bush	5x26-DIN1481 Zn
8	321 2601	1	Federriegel	Locking bar	D15 Hub14 Zn
9	329 8557	2	Zugfeder	Spring	5,5x32x249 Zn
10	481 1195	1	Federspannhebel	Spanner	40x10x300 Saphir 7
11	481 1196	1	Federhalter	Flat steel	40x200/320 Saphir 7



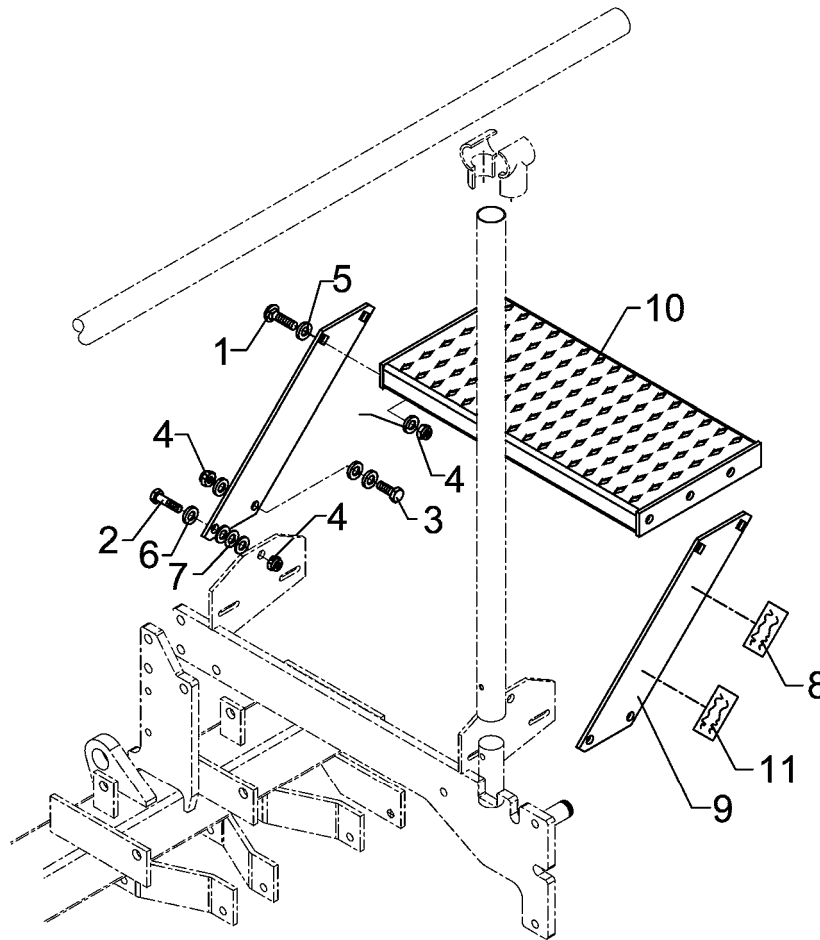
03.05

Pos.	Art.-Nr.	Stk.	Artikeltext / Description	Abmessung	
1	301 3580	3	Sechskantschraube DIN931-A	Bolt	M14x50-8.8 Zn
2	301 5004	4	Sechskantschraube DIN933	Screw	M10x30-8.8 Zn
3	301 5452	1	Sechskantschraube DIN931-A	Bolt	M12x60-8.8 Zn
4	303 0934	1	Sicherungsmutter	Selflocking nut	DIN985-NM12-8 Zn
5	303 0941	3	Sicherungsmutter	Selflocking nut	DIN985-NM14-8 Zn
6	305 2230	2	Stützscheibe	Supporting washer	S 25x35x2,0 DIN988
7	305 6139	6	Scheibe	Washer	28x15x2,5 Zn DIN125
8	305 8580	2	Scheibe	Washer	13/24x2,5 St-Zn DIN125
9	305 8696	4	Scheibe	Washer	A10,5 DIN125-St Zn
10	305 8861	1	Sicherungsring	Securing ring	25x2 DIN471 Zn
11	305 9900	3	Federring	Spring ring	10 DIN127 Zn
12	309 6048	3	Spannhülse	Expansion bush	6x26-DIN1481 Zn
13	309 6165	1	Spannhülse	Expansion bush	10x40-DIN1481 Zn
14	317 3413	2	Einspannbuchse nach DIN 1498	Expansion bush	EG25/32x20
15	321 2602	1	Federriegel	Locking bar	D15 Hub14 L=91,5/132,5 Zn
16	323 6348	1	Schmiernippel	Grease nipple	AM10x1 DIN71412
17	325 1331	4	Kabelbinder	Clip	4,7x186
18	473 8069	1	Sensorhalter Spornrad	Sensor holder	2x60x95 Saphir
19	481 1194	1	Schwinge für Zugfeder	Rocker arm	Saphir 7
20	481 1571	1	Exzentrerscheibe	Eccentric washer	D50/12,5x25-9,5
21	481 1572	1	Träger	Carrier	Saphir 7 RE
22	481 4744	1	Stelzrad	Spike wheel	Di=620 Z-16 D30 2xD10 Saphir 7
23	481 4745	1	Gelenkwelle	PTO shaft	15x15x1147
24	481 4746	1	Gelenkwelle	PTO shaft	20x20x1137
25	481 8584	2	Faltenbalg	Bellows	D25x52
26	555 9313	1	Winkelgetriebe	Miter gear	Saphir 7 D30x85 2xD10



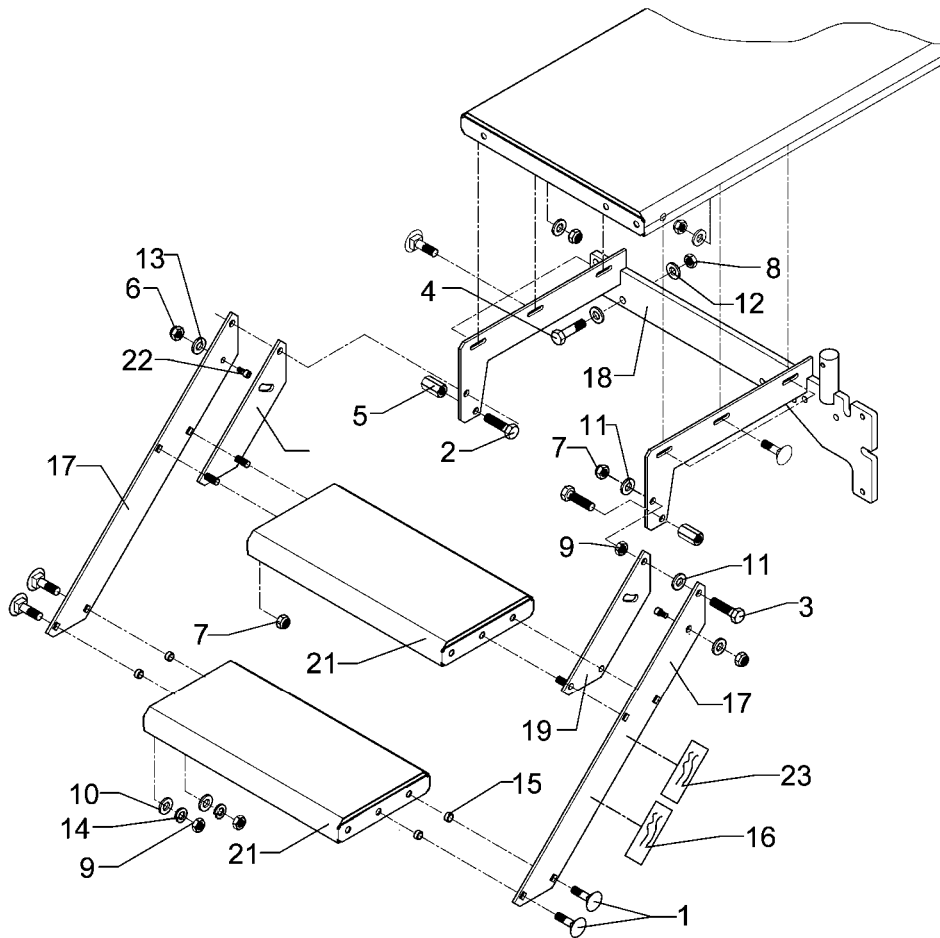
03.05

Pos.	Art.-Nr.	Stk.	Artikeltext / Description	Abmessung	
27	581 4745	1	Gelenkwelle kpl.	PTO shaft, cpl.	D16-1295-2230 Saphir 7
28	303 0965	1	Sechskantmutter	Nut	M20x1,5 DIN936-17H Zn
29	309 6046	2	Spannhülse	Expansion bush	6x20-DIN1481 Zn
30	313 1622	1	Bolzen	Pin	RB D16x285 geb.90° Zn
31	329 8244	1	Druckfeder	Spring	2x20x55,4 Zn
32	481 1191	1	Schwinge	Rocker arm	Saphir 7



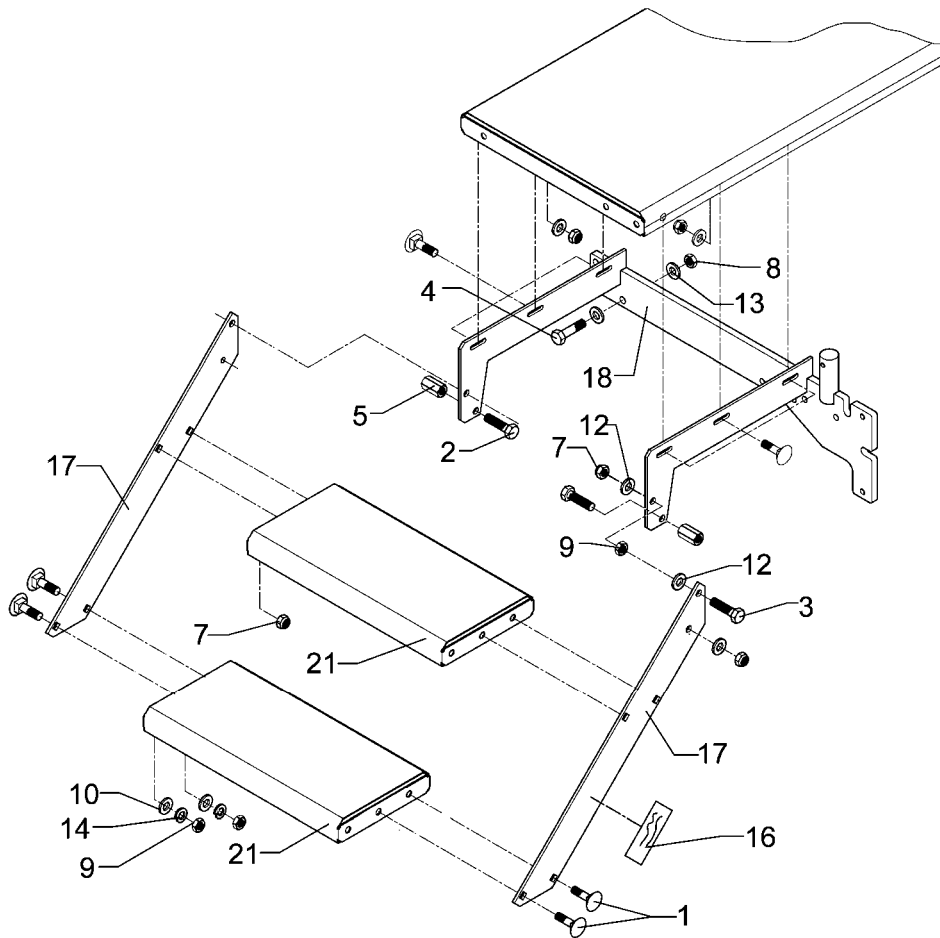
03.05

Pos.	Art.-Nr.	Stk.	Artikeltext / Description	Abmessung	
1	301 1802	4	Flachrundschaube DIN603	Bolt, cup square head	M12x30-4.6 Zn
2	301 3324	2	Sechskantschraube DIN933	Screw	M12x30-8.8 Zn
3	301 3347	2	Sechskantschraube DIN933	Screw	M12x40-8.8 Zn
4	303 0934	6	Sicherungsmutter	Selflocking nut	DIN985-NM12-8 Zn
5	305 6958	4	Scheibe	Washer	18/30x3 DIN126-St Zn
6	305 8580	14	Scheibe	Washer	13/24x2,5 St-Zn DIN125
7	305 9692	2	Federscheibe	Spring washer	B12 DIN137 Zn
8	390 6148	1	Abziehbild	Sticker	Mitfahren verboten
9	481 1564	2	Wange	Side plate	80x6x400 2xD13 2x13x13
10	482 3013	1	Treppenstufe	Step	240x40x510 F-Zn
11	390 0506	1	Aufkleber Warnbildzeichen	Warning Label	Quetschgefahr QF



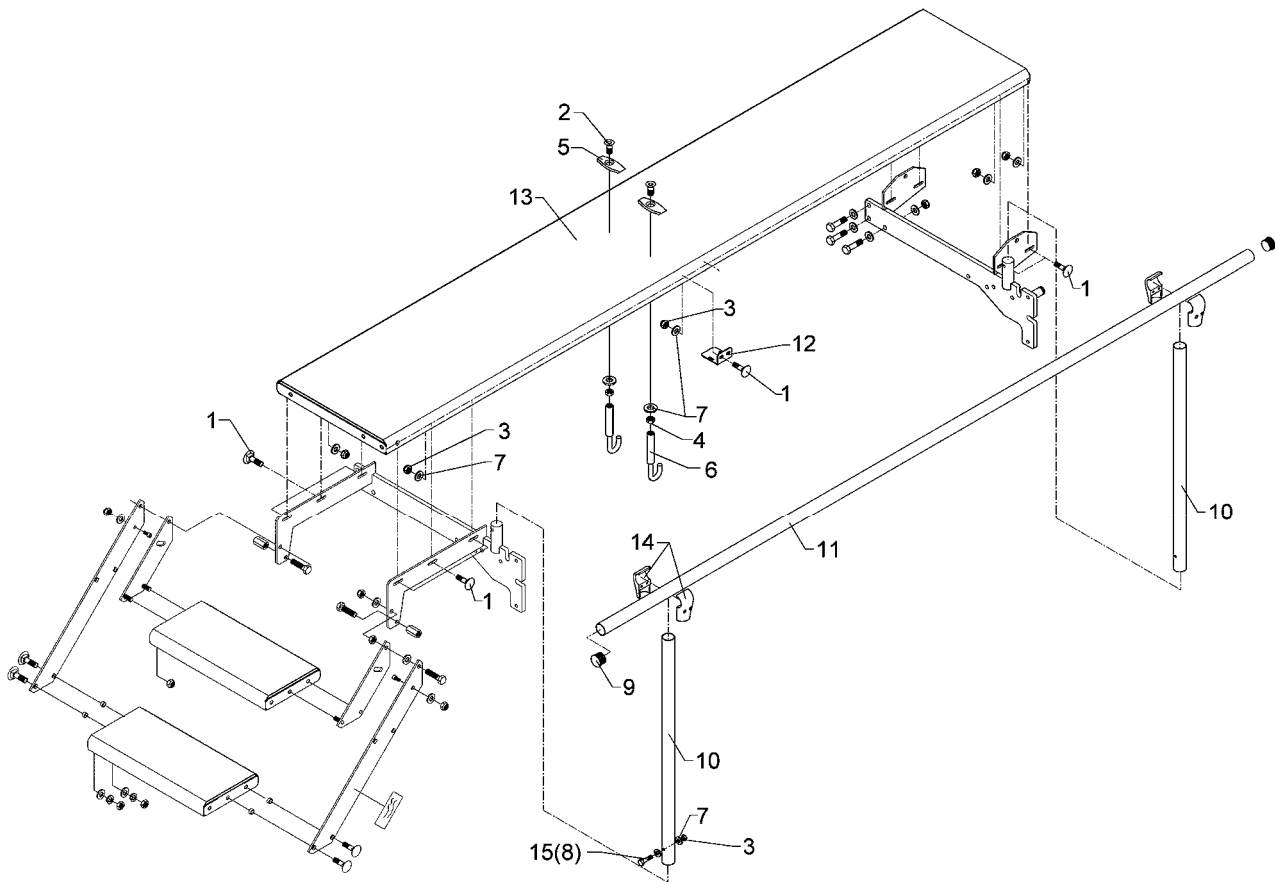
03.05

Pos.	Art.-Nr.	Stk.	Artikeltext / Description	Abmessung	
1	301 1706	4	Flachrundschaube DIN603	Bolt, cup square head	M10x30-8.8 Zn
2	301 3324	2	Sechskantschraube DIN933	Screw	M12x30-8.8 Zn
3	301 3380	2	Sechskantschraube DIN931-A	Bolt	M12x50-8.8 Zn
4	301 3580	3	Sechskantschraube DIN931-A	Bolt	M14x50-8.8 Zn
5	303 0121	2	Verbindungs-mutter	Nut	M12x25 Zn
6	303 0932	16	Sicherungsmutter	Selflocking nut	DIN985-NM8-8 Zn
7	303 0934	6	Sicherungsmutter	Selflocking nut	DIN985-NM12-8 Zn
8	303 0941	3	Sicherungsmutter	Selflocking nut	DIN985-NM14-8 Zn
9	303 1013	6	Sechskantmutter	Nut	M12 DIN934-8 Zn
10	305 6110	4	Scheibe	Washer	11/20x2,5 DIN1441-St Zn
11	305 6137	12	Scheibe	Washer	13/25x3 DIN1441-St Zn
12	305 6139	6	Scheibe	Washer	28x15x2,5 Zn DIN125
13	305 8694	14	Scheibe	Washer	A8,4 DIN125-St Zn
14	305 9900	4	Federring	Spring ring	10 DIN127 Zn
15	317 3300	4	Buchse	Bush	D12/16x8
16	390 6148	1	Abziehbild	Sticker	Mitfahren verboten
17	481 1570	2	Wange	Side plate	80x6x685 1xD13 4x13x13
18	481 1573	1	Träger	Carrier	Saphir 7 LI
19	481 1578	1	Wange	Side plate	80x6x302 2xM12 RE
20	481 1579	1	Wange	Side plate	80x6x302 2xM12 LI
21	482 3013	2	Treppenstufe	Step	240x40x510 F-Zn
22	301 6079	2	Zylinderschraube DIN912	Allen screw	M8x16-8.8 Zn
23	390 0506	1	Aufkleber Warnbildzeichen	Warning Label	Quetschgefahr QF



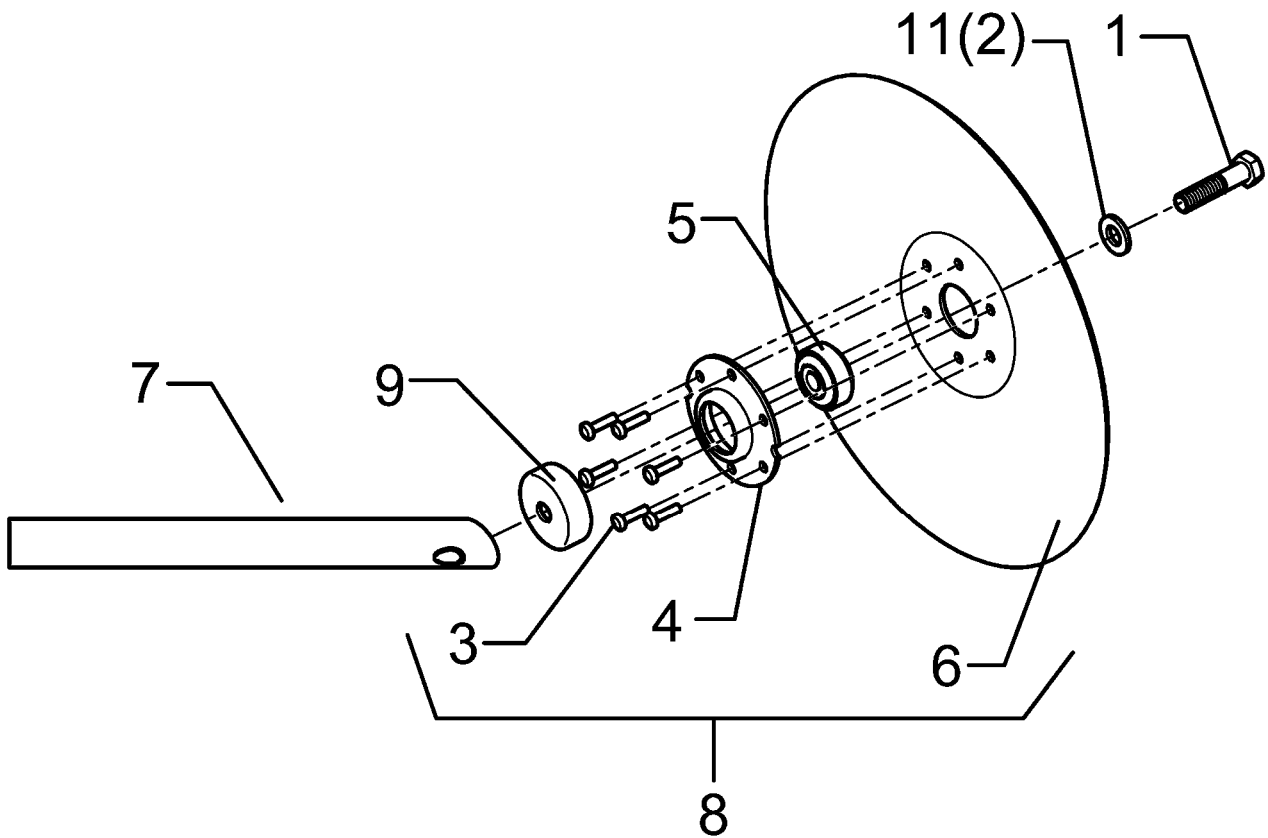
03.05

Pos.	Art.-Nr.	Stk.	Artikeltext / Description	Abmessung	
1	301 1706	8	Flachrundschaube DIN603	Bolt, cup square head	M10x30-8.8 Zn
2	301 3324	2	Sechskantschraube DIN933	Screw	M12x30-8.8 Zn
3	301 3380	2	Sechskantschraube DIN931-A	Bolt	M12x50-8.8 Zn
4	301 3580	3	Sechskantschraube DIN931-A	Bolt	M14x50-8.8 Zn
5	303 0121	2	Verbindungsmutter	Nut	M12x25 Zn
7	303 0934	6	Sicherungsmutter	Selflocking nut	DIN985-NM12-8 Zn
8	303 0941	3	Sicherungsmutter	Selflocking nut	DIN985-NM14-8 Zn
9	303 1013	6	Sechskantmutter	Nut	M12 DIN934-8 Zn
10	305 6110	4	Scheibe	Washer	11/20x2,5 DIN1441-St Zn
12	305 6137	12	Scheibe	Washer	13/25x3 DIN1441-St Zn
13	305 6139	6	Scheibe	Washer	28x15x2,5 Zn DIN125
14	305 9900	4	Federring	Spring ring	10 DIN127 Zn
16	390 6148	1	Abziehbild	Sticker	Mitfahren verboten
17	481 1570	2	Wange	Side plate	80x6x685 1xD13 4x13x13
18	481 1573	1	Träger	Carrier	Saphir 7 LI
21	482 3013	2	Treppenstufe	Step	240x40x510 F-Zn



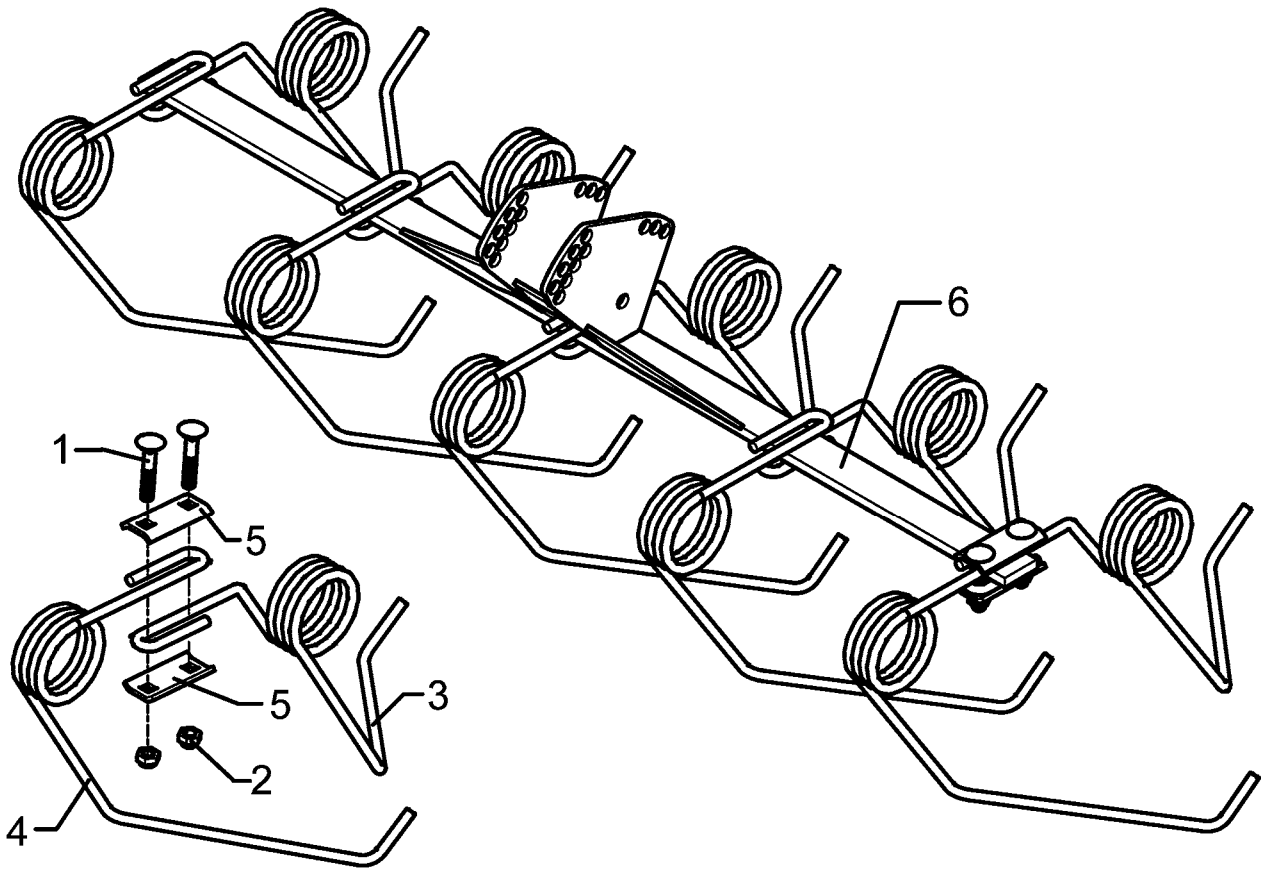
03.05

Pos.	Art.-Nr.	Stk.	Artikeltext / Description	Abmessung	
1	301 1123	4	Flachrundschaube DIN603	Bolt, cup square head	M8x20-4.6 Zn
2	301 6104	2	Senkschraube DIN7991-A	Countersunk bolt	M8x30-8.8 Zn
3	303 0932	18	Sicherungsmutter	Selflocking nut	DIN985-NM8-8 Zn
4	303 1011	2	Sechskantmutter	Nut	M8 DIN934-8 Zn
5	303 1501	2	Olive	Olive	9x47 Senkbohrung Kunststoff
6	303 9001	2	Kralle	Claw	M8-90
7	305 8694	20	Scheibe	Washer	A8,4 DIN125-St Zn
8	309 6072	2	Spannhülse	Expansion bush	8x40-DIN1481 Zn
9	323 8075	2	Stopfen	Cap	GPN 320 GL40
10	481 1574	2	Rohr	Tube	D40x2x850 1xD8
11	481 1577	1	Rohr	Tube	D40x2x3780
12	481 1581	2	Winkel	Angle	60x3x109,5 Zn
13	481 5728	1	Sicherheitsrost	Safety grate	480x3780 Zn
14	481 5749	2	T-Stück	T-part	Nr.71 D40 Al-roh
15	681 5761	2	Laufrost	Platform grate	Saphir 7/300 B



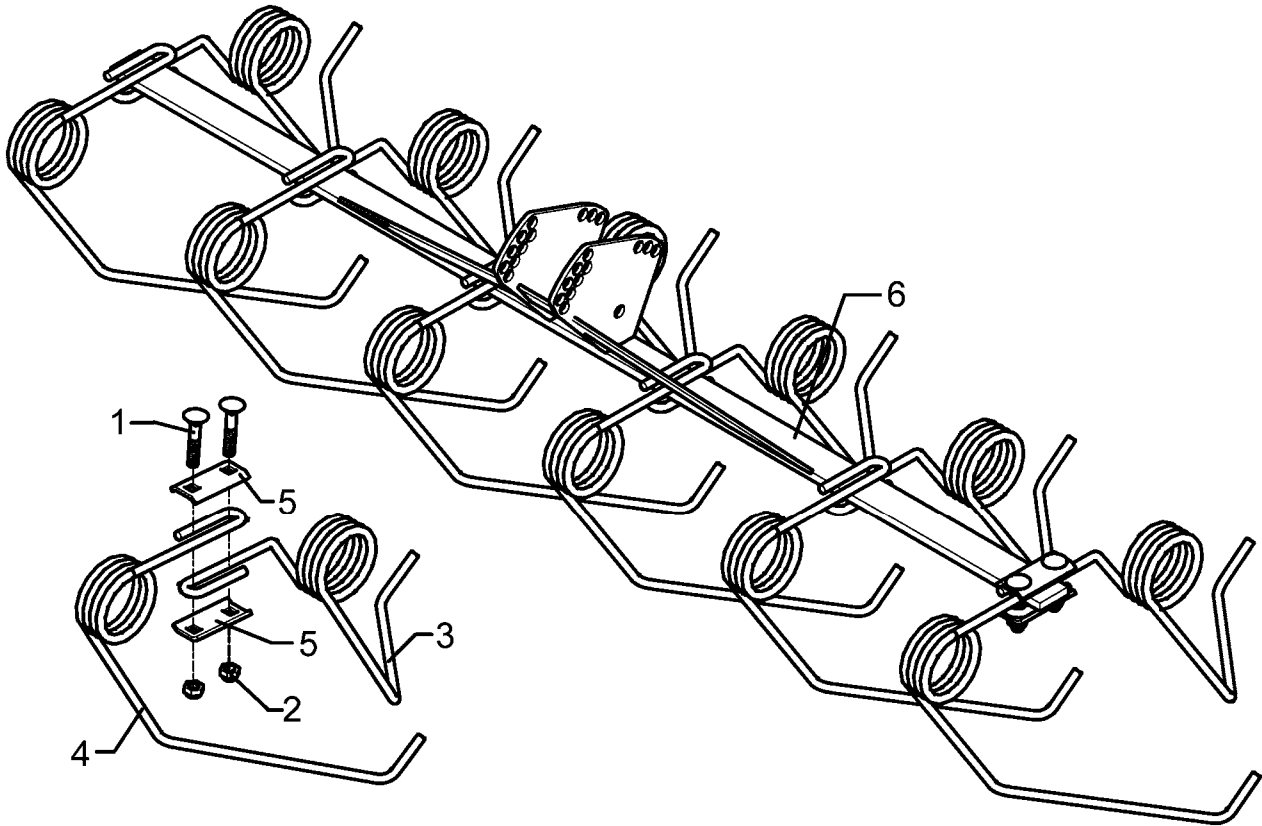
03.05

Pos.	Art.-Nr.	Stk.	Artikeltext / Description		Abmessung
1	301 3347	1	Sechskantschraube DIN933	Screw	M12x40-8.8 Zn
2	305 8578	1	Scheibe	Washer	D13/40x0,5 A2
3	315 8008	6	Niet	Rivet	6x12 DIN660-St-Zn
4	319 1126	1	Lagergehäuse	Bearing housing	D40/85/34,5x14 t=3 6xD6,25
5	319 8563	1	Rillenkugellager	Bearing	D40/13x18,3
6	349 0009	1	Hohlscheibe	Hollow disc	D325/70/35x3
7	482 2617	1	Scheibenträger	Disc carrier	D30x300 40°-M12
8	582 2603	1	Hohlscheibe vormontiert	Hollow disc	D325/70/34x3
9	319 1127	1	Schutzkappe	Cap	D52/45/12,5x11,5 t=2
10	319 8702	1	Schräggugellager zweireihig	Bearing	D40/13x18,3
11	323 1790	1	Nilos-Ring	Nilos ring	6301-AV d=12 a=32,7 h=2



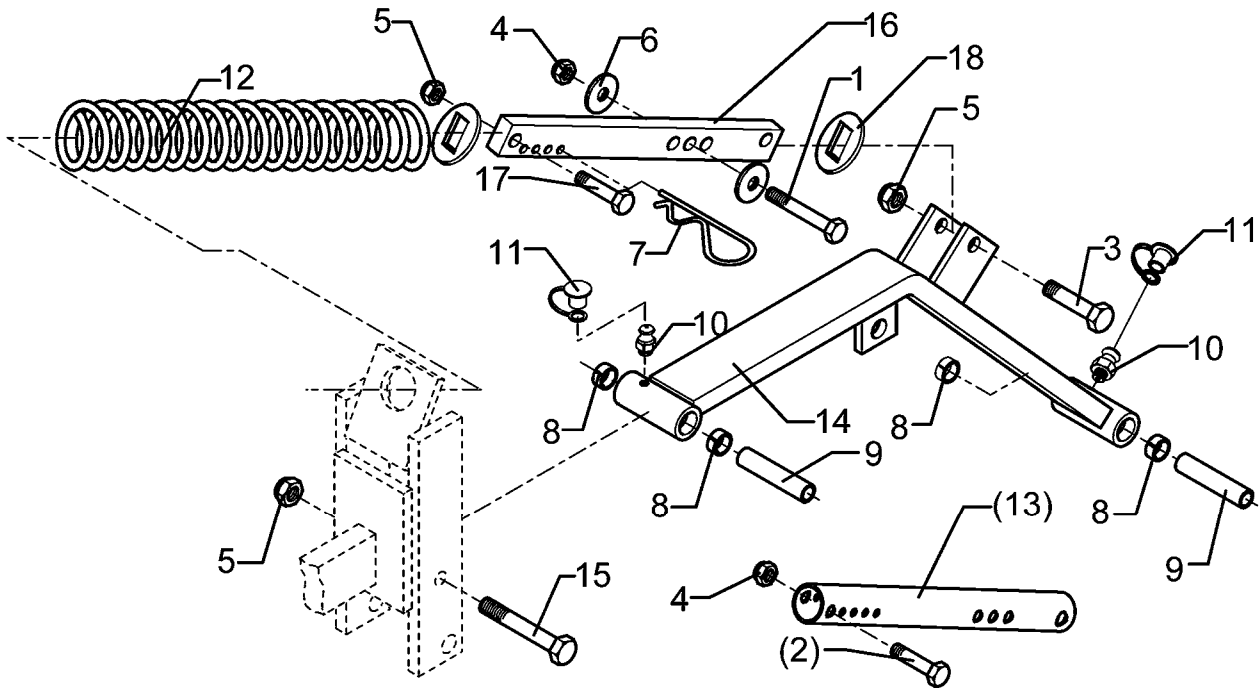
03.05

Pos.	Art.-Nr.	Stk.	Artikeltext / Description		Abmessung
1	301 1714	10	Flachrundschaube DIN603	Bolt, cup square head	M10x50-4.6 Zn
2	303 0933	10	Sicherungsmutter	Selflocking nut	DIN985-NM10-8 Zn
3	353 7056	5	Striegelzinken-S	S-Harrow tine	H-D9/4x75
4	353 7057	5	Striegelzinken-S	S-Harrow tine	V-D9/4x75
5	459 4529	10	Klemmplatte	Clamping plate	35x4x75
6	482 2703	1	Striegelrahmen	Harrow frame	40x10x1050



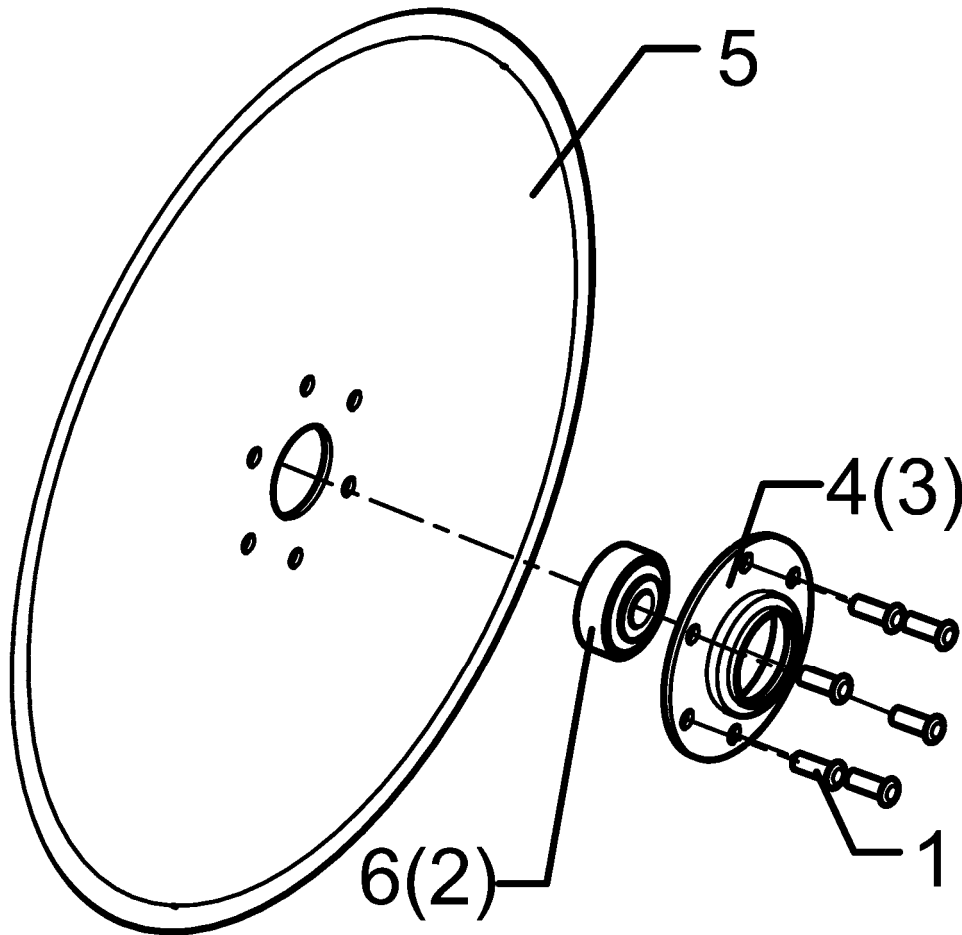
03.05

Pos.	Art.-Nr.	Stk.	Artikeltext / Description		Abmessung
1	301 1714	12	Flachrundschaube DIN603	Bolt, cup square head	M10x50-4.6 Zn
2	303 0933	12	Sicherungsmutter	Selflocking nut	DIN985-NM10-8 Zn
3	353 7056	6	Striegelzinken-S	S-Harrow tine	H-D9/4x75
4	353 7057	6	Striegelzinken-S	S-Harrow tine	V-D9/4x75
5	459 4529	12	Klemmplatte	Clamping plate	35x4x75
6	482 2704	1	Striegelrahmen	Harrow frame	40x10x1300



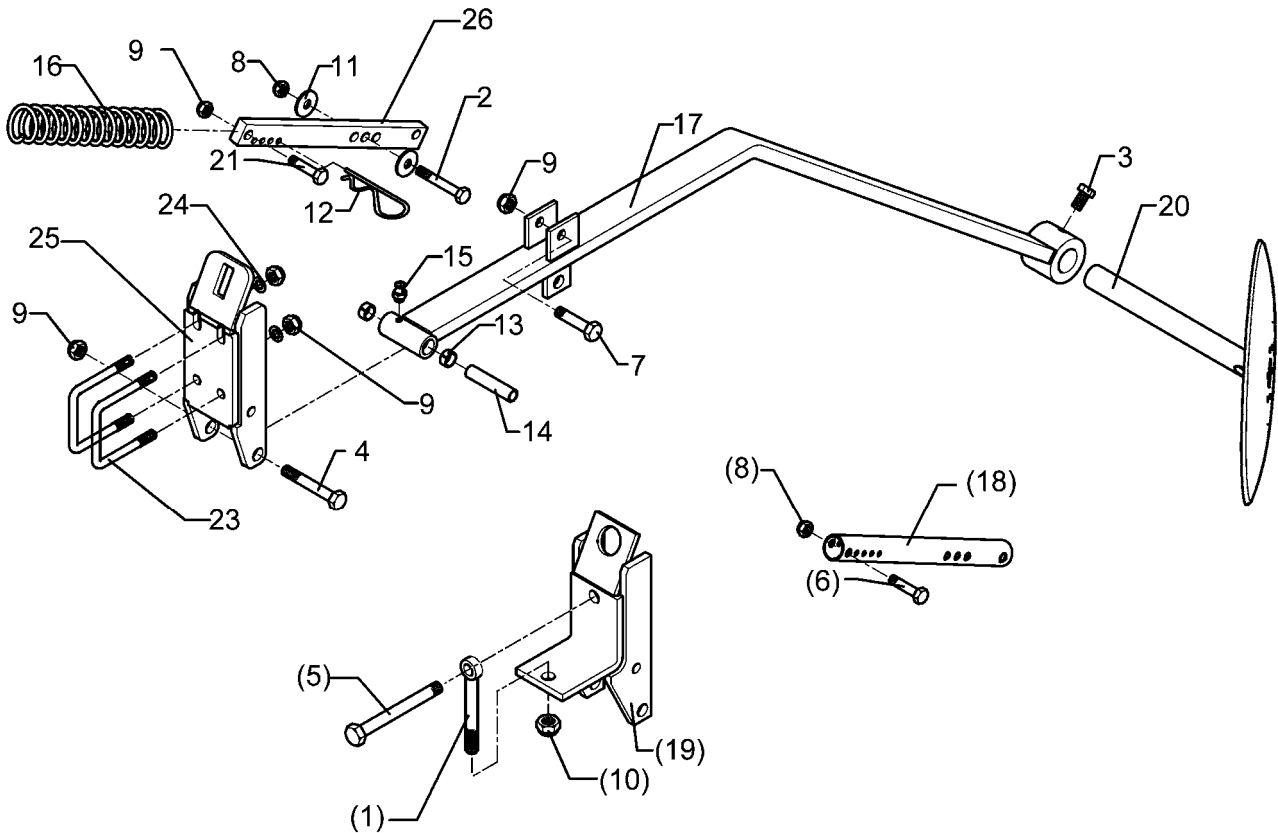
03.05

Pos.	Art.-Nr.	Stk.	Artikeltext / Description		Abmessung
1	301 3266	1	Sechskantschraube DIN931-A	Bolt	M10x80-8.8 Zn
2	301 5424	1	Sechskantschraube DIN931-A	Bolt	M10x45-8.8 Zn
3	301 5452	1	Sechskantschraube DIN931-A	Bolt	M12x60-8.8 Zn
4	303 0933	2	Sicherungsmutter	Selflocking nut	DIN985-NM10-8 Zn
5	303 0934	3	Sicherungsmutter	Selflocking nut	DIN985-NM12-8 Zn
6	305 6976	2	Scheibe	Washer	R11/34x3 DIN440-St Zn
7	311 8606	1	Federstecker einfach	Spring pin	6,3 DIN11024 Zn
8	317 3299	4	Buchse	Bush	D16,05/20x10
9	317 5264	2	Buchse	Bush	D16/12,2x71,5
10	323 6345	2	Schmiernippel	Grease nipple	LAM 6 DIN71412
11	323 6401	1	Schutzkappe	Cap	M6-10
12	329 8245	1	Druckfeder	Spring	7x57x343,5
13	482 2725	1	Führung	Guiding	31,8x2,3x465
14	482 2727	1	Schwenkarm	Swinging arm	50x18x585 2xD30x70,8
15	301 3470	1	Sechskantschraube spz.	Bolt	M12x105-10.9 Zn
16	482 2733	1	Führungsstange	Guiding	30x15x465
17	301 3314	1	Sechskantschraube DIN933	Screw	M12x25-8.8 Zn
18	482 2735	2	Führungsscheibe	Square washer	4x50x40-40x16 Zn



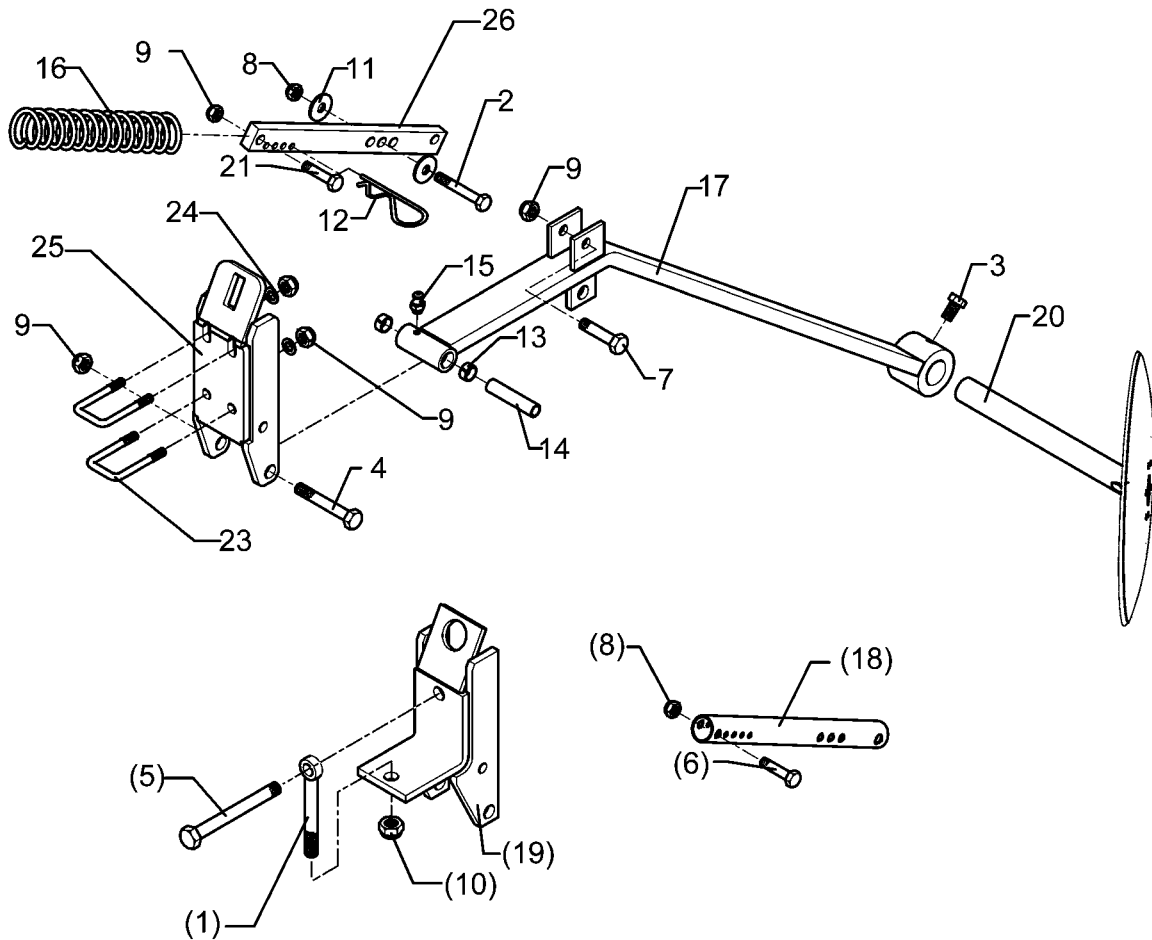
03.05

Pos.	Art.-Nr.	Stk.	Artikeltext / Description	Abmessung	
1	315 8008	6	Niet	Rivet	6x12 DIN660-St-Zn
2	319 8563	1	Rillenkugellager	Bearing	D40/13x18,3
3	319 1125	1	Lagergehäuse	Bearing housing	D40/85/32x19 3mm Zn
4	319 1126	1	Lagergehäuse	Bearing housing	D40/85/34,5x14 t=3 6xD6,25
5	349 0010	1	Sechscheibe	Disc	D350/70/35x3 16,5°
6	319 8702	1	Schrägkugellager zweireihig	Bearing	D40/13x18,3



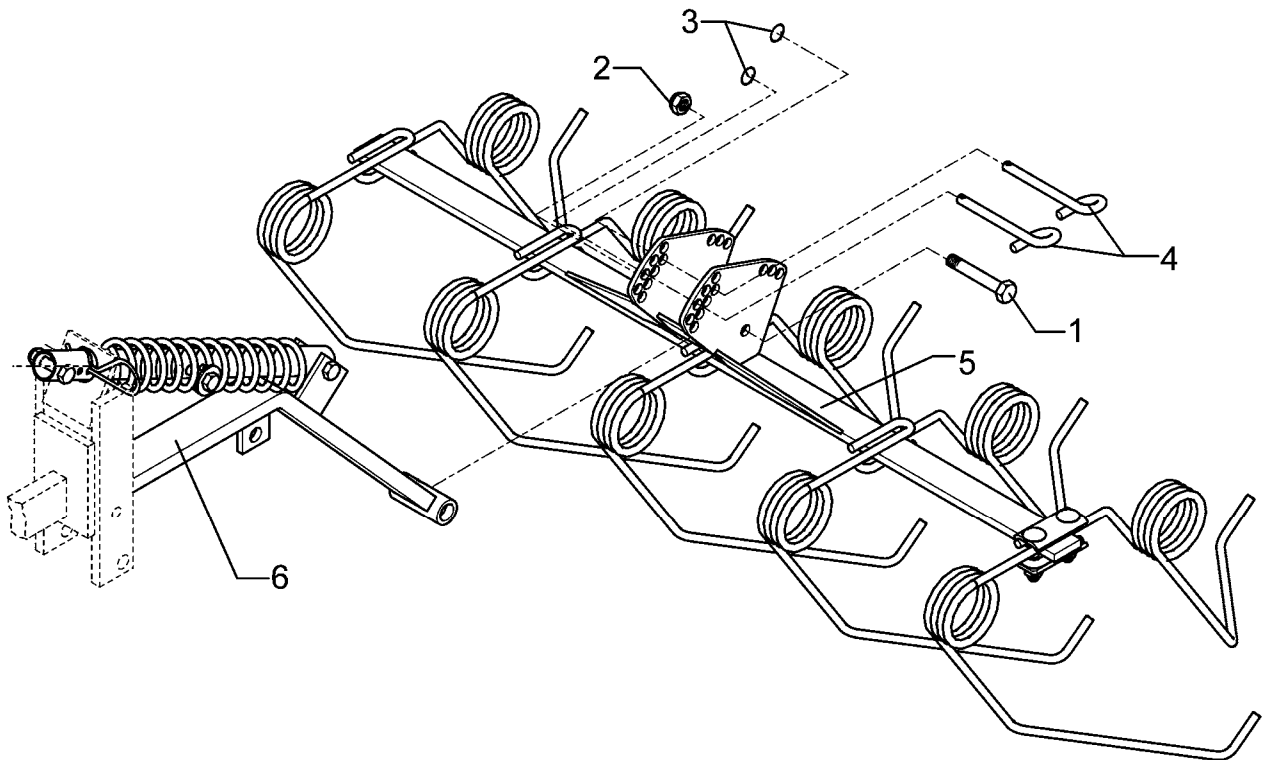
03.05

Pos.	Art.-Nr.	Stk.	Artikeltext / Description	Abmessung
1	301 0853	1	Augenschraube DIN444	Eye bolt BM16x110-8.8 D2=16H9 Zn
2	301 3266	1	Sechskantschraube DIN931-A	Bolt M10x80-8.8 Zn
3	301 3324	1	Sechskantschraube DIN933	Screw M12x30-8.8 Zn
4	301 3470	1	Sechskantschraube spz.	Bolt M12x105-10.9 Zn
5	301 4020	1	Sechskantschraube DIN931-A	Bolt M16x110-8.8 Zn
6	301 5424	1	Sechskantschraube DIN931-A	Bolt M10x45-8.8 Zn
7	301 5452	1	Sechskantschraube DIN931-A	Bolt M12x60-8.8 Zn
8	303 0933	2	Sicherungsmutter	Selflocking nut DIN985-NM10-8 Zn
9	303 0934	7	Sicherungsmutter	Selflocking nut DIN985-NM12-8 Zn
10	303 0935	2	Sicherungsmutter	Selflocking nut DIN985-NM16-8 Zn
11	305 6976	2	Scheibe	Washer R11/34x3 DIN440-St Zn
12	311 8606	1	Federstecker einfach	Spring pin 6,3 DIN11024 Zn
13	317 3299	2	Buchse	Bush D16,05/20x10
14	317 5264	1	Buchse	Bush D16/12,2x71,5
15	323 6345	1	Schmiernippel	Grease nipple LAM 6 DIN71412
16	329 8237	1	Druckfeder	Spring 7x48x226 Zn
17	482 2614	1	Schwenkarm lang	Swinging arm, long 50x18x1245
18	482 2726	1	Führung	Guiding 31,8x2,3x330
19	482 2730	1	Halter	Holder D36
20	582 2617	1	Vorauflaufmarkier.Spuranreißer	Track marker -
21	301 3314	1	Sechskantschraube DIN933	Screw M12x25-8.8 Zn
23	301 7789	2	Bügelsschraube	U-bolt M12/71x94 Zn (284)
24	305 8580	4	Scheibe	Washer 13/24x2,5 St-Zn DIN125
25	482 2732	1	Halter für Stange	Holder ST-30x15
26	482 2734	1	Führungsstange	Guiding 30x15x330



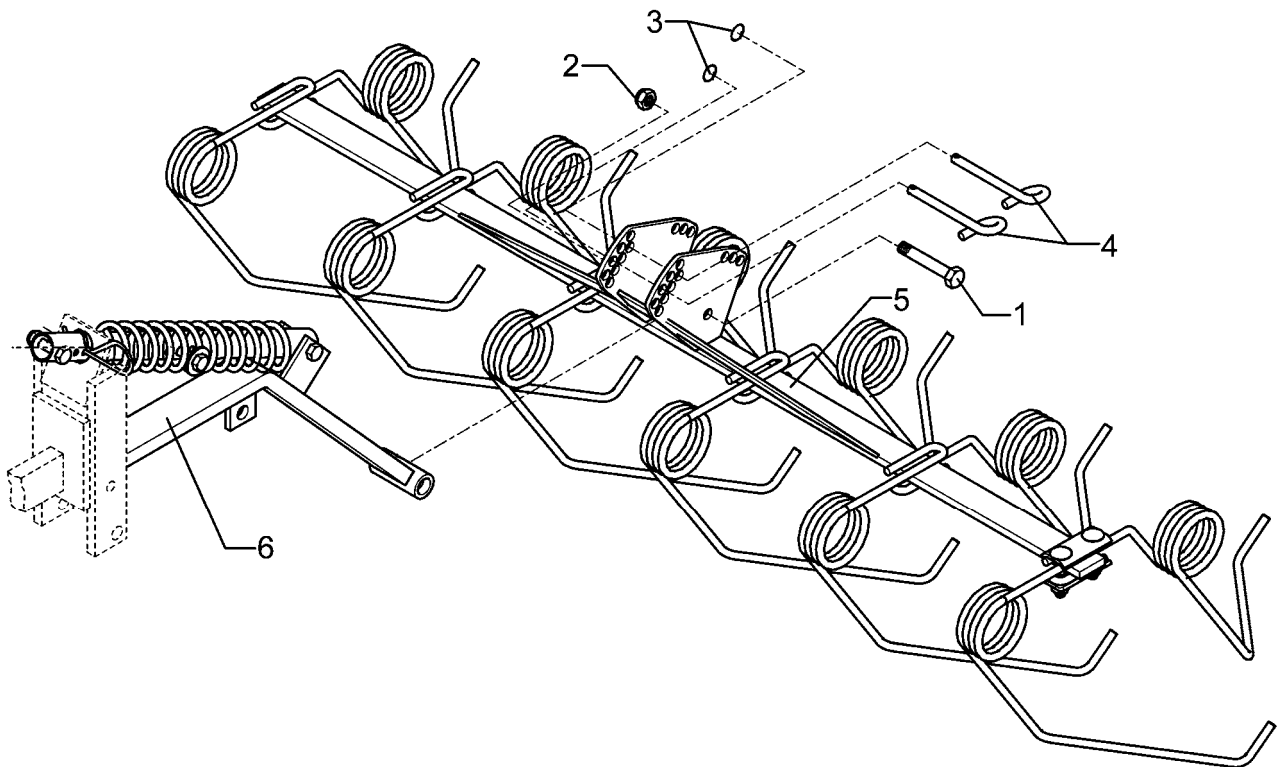
03.05

Pos.	Art.-Nr.	Stk.	Artikeltext / Description	Abmessung	
1	301 0853	1	Augenschraube DIN444	Eye bolt	BM16x110-8.8 D2=16H9 Zn
2	301 3266	1	Sechskantschraube DIN931-A	Bolt	M10x80-8.8 Zn
3	301 3324	1	Sechskantschraube DIN933	Screw	M12x30-8.8 Zn
4	301 3470	1	Sechskantschraube spz.	Bolt	M12x105-10.9 Zn
5	301 4020	1	Sechskantschraube DIN931-A	Bolt	M16x110-8.8 Zn
6	301 5424	1	Sechskantschraube DIN931-A	Bolt	M10x45-8.8 Zn
7	301 5452	1	Sechskantschraube DIN931-A	Bolt	M12x60-8.8 Zn
8	303 0933	2	Sicherungsmutter	Selflocking nut	DIN985-NM10-8 Zn
9	303 0934	7	Sicherungsmutter	Selflocking nut	DIN985-NM12-8 Zn
10	303 0935	2	Sicherungsmutter	Selflocking nut	DIN985-NM16-8 Zn
11	305 6976	2	Scheibe	Washer	R11/34x3 DIN440-St Zn
12	311 8606	1	Federstecker einfach	Spring pin	6,3 DIN11024 Zn
13	317 3299	2	Buchse	Bush	D16,05/20x10
14	317 5264	1	Buchse	Bush	D16/12,2x71,5
15	323 6345	1	Schmiernippel	Grease nipple	LAM 6 DIN71412
16	329 8237	1	Druckfeder	Spring	7x48x226 Zn
17	482 2615	1	Schwenkarm kurz	Swinging arm, short	50x18x815
18	482 2726	1	Führung	Guiding	31,8x2,3x330
19	482 2730	1	Halter	Holder	D36
20	582 2617	1	Voraufmarkier.Spuranreißer	Track marker	-
21	301 3314	1	Sechskantschraube DIN933	Screw	M12x25-8.8 Zn
23	301 7789	2	Bügelsschraube	U-bolt	M12/71x94 Zn (284)
24	305 8580	4	Scheibe	Washer	13/24x2,5 St-Zn DIN125
25	482 2732	1	Halter für Stange	Holder	ST-30x15
26	482 2734	1	Führungsstange	Guiding	30x15x330



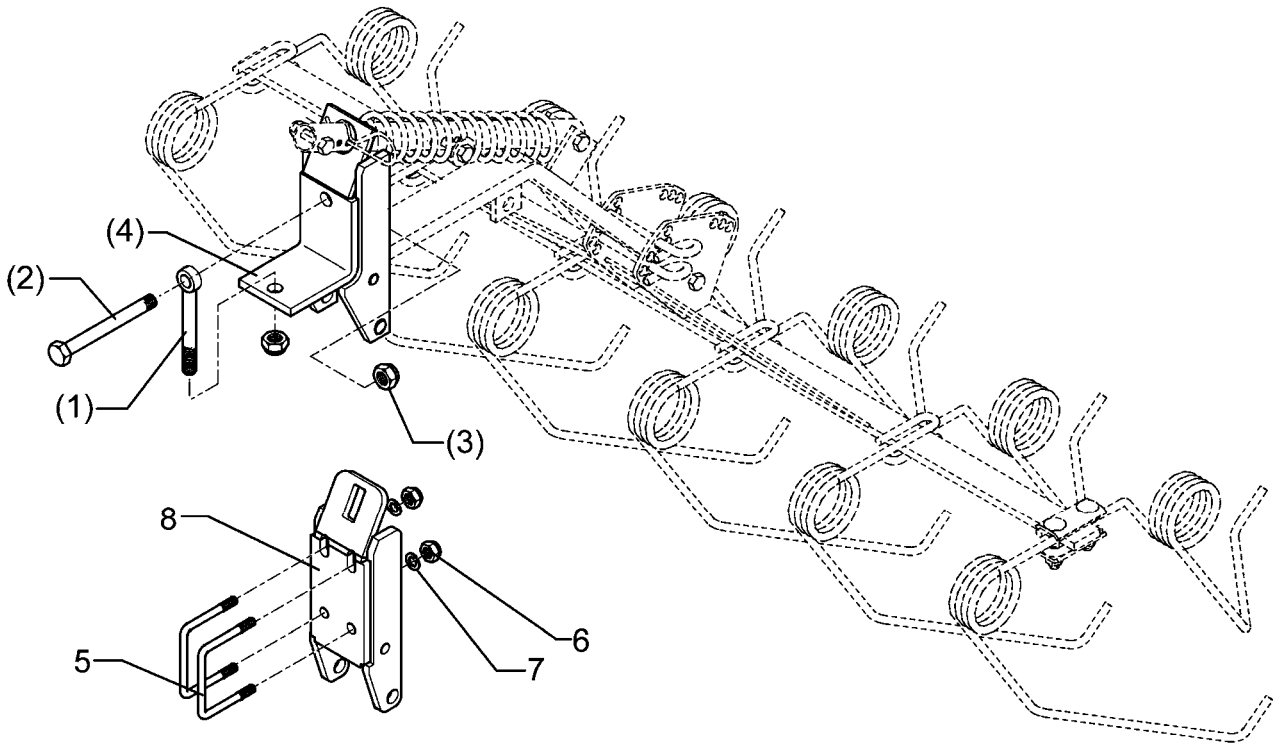
03.05

Pos.	Art.-Nr.	Stk.	Artikeltext / Description		Abmessung
1	301 3457	1	Sechskantschraube DIN931-A	Bolt	M12x90-8.8 Zn
2	303 0934	1	Sicherungsmutter	Selflocking nut	DIN985-NM12-8 Zn
3	305 8551	2	Federsicherung	Securing clip	41x3
4	313 8610	2	Poggestert	Pin	D10x85 Zn (10x210)
5	582 2703	1	Saatstriegel	Levelling harrow	S-1,25
6	582 2727	1	Schwenkarm	Swinging arm	-



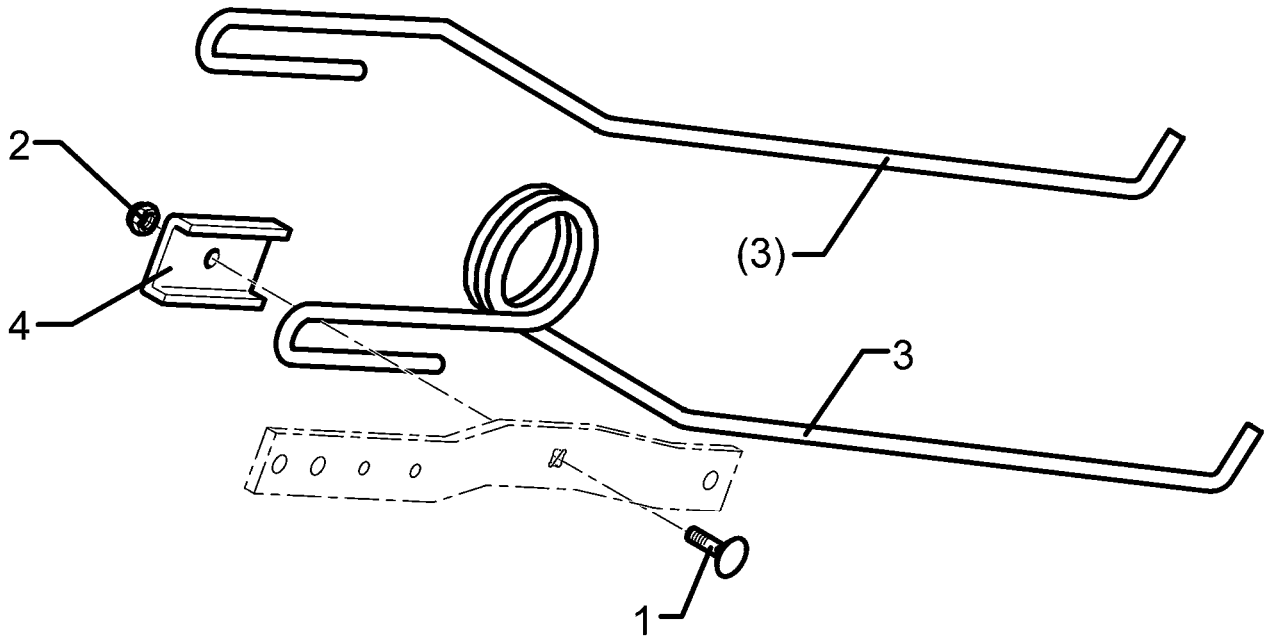
03.05

Pos.	Art.-Nr.	Stk.	Artikeltext / Description		Abmessung
1	301 3459	1	Sechskantschraube DIN931-A	Bolt	M12x95-8.8 Zn
2	303 0934	1	Sicherungsmutter	Selflocking nut	DIN985-NM12-8 Zn
3	305 8551	2	Federsicherung	Securing clip	41x3
4	313 8610	2	Poggestert	Pin	D10x85 Zn (10x210)
5	582 2704	1	Saatstriegel	Levelling harrow	S-1,50
6	582 2727	1	Schwenkarm	Swinging arm	-



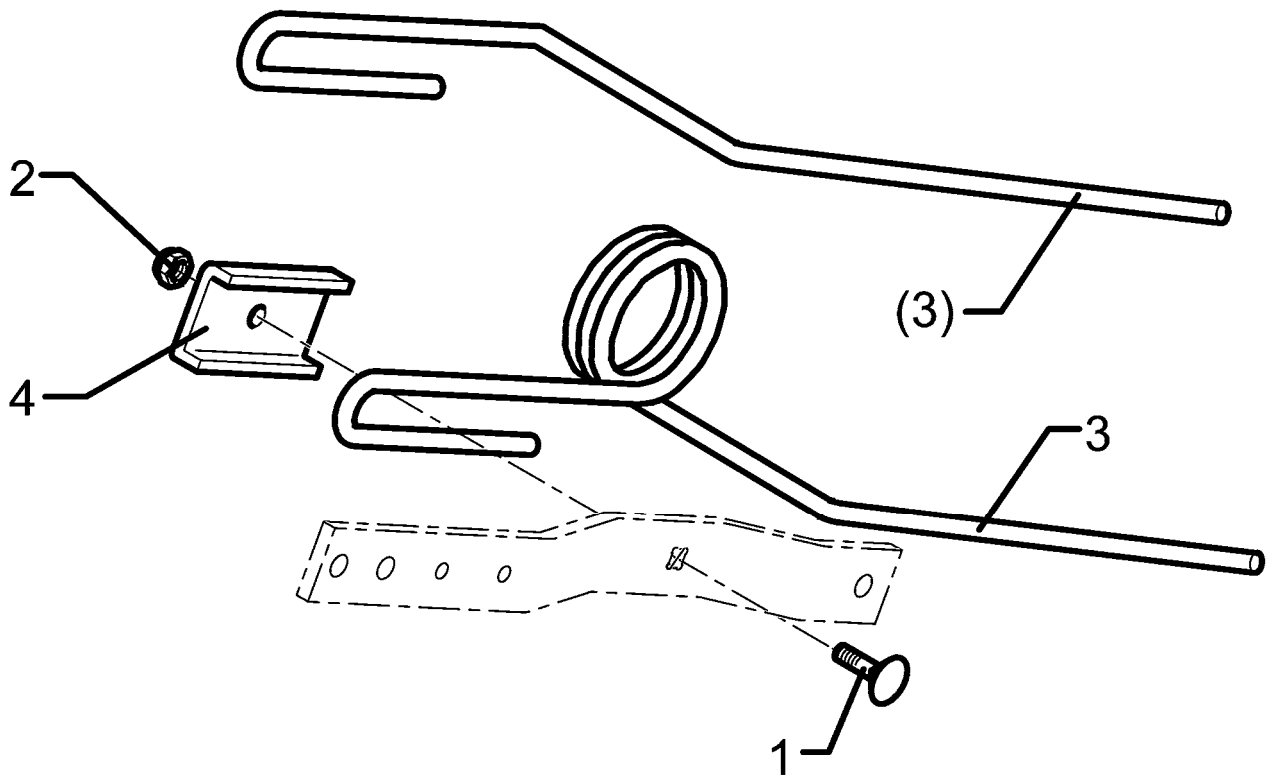
03.05

Pos.	Art.-Nr.	Stk.	Artikeltext / Description		Abmessung
1	301 0853	1	Augenschraube DIN444	Eye bolt	BM16x110-8.8 D2=16H9 Zn
2	301 4020	1	Sechskantschraube DIN931-A	Bolt	M16x110-8.8 Zn
3	303 0935	2	Sicherungsmutter	Selflocking nut	DIN985-NM16-8 Zn
4	482 2730	1	Halter	Holder	D36
5	301 7789	2	Bügelsschraube	U-bolt	M12/71x94 Zn (284)
6	303 0934	4	Sicherungsmutter	Selflocking nut	DIN985-NM12-8 Zn
7	305 8580	4	Scheibe	Washer	13/24x2,5 St-Zn DIN125
8	482 2732	1	Halter für Stange	Holder	ST-30x15



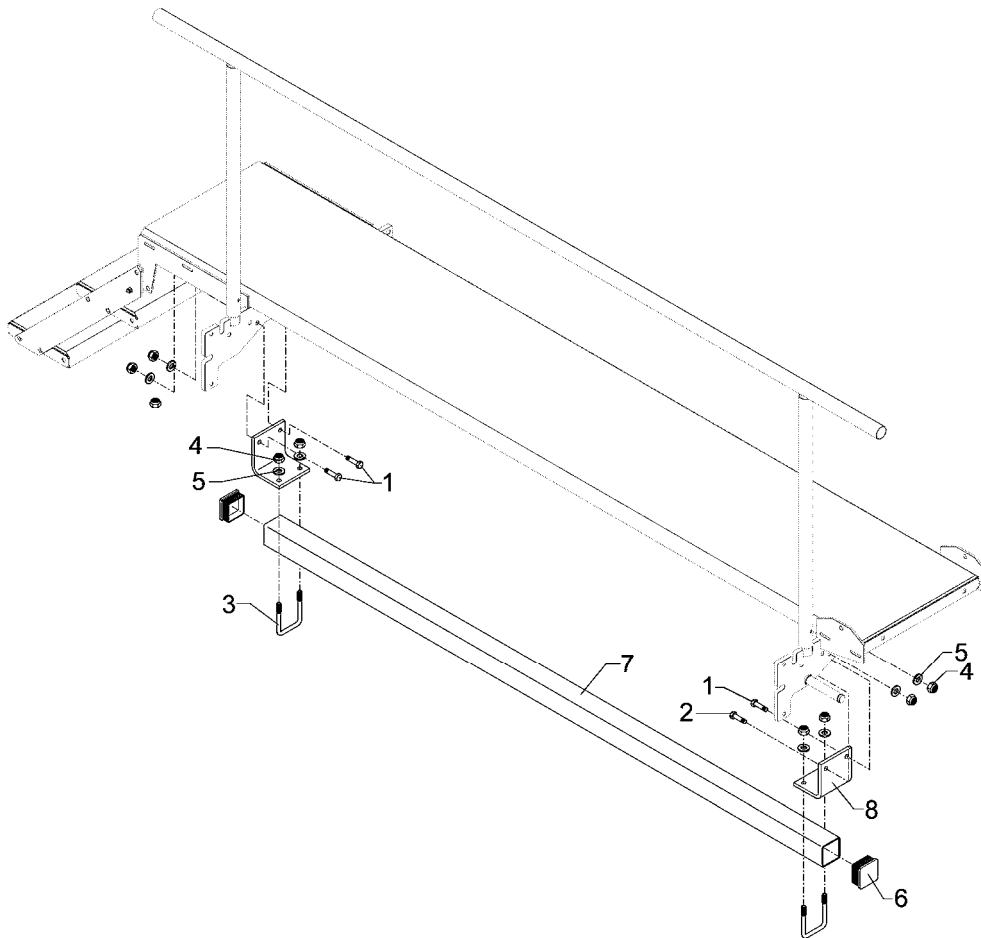
03.05

Pos.	Art.-Nr.	Stk.	Artikeltext / Description		Abmessung
1	301 1710	1	Flachrundschaube DIN603	Bolt, cup square head	M10x40-8.8 Zn
2	303 0933	1	Sicherungsmutter	Selflocking nut	DIN985-NM10-8 Zn
3	353 7054	1	Striegelzinken	Harrow tine	D10x1700 U-20x140
4	459 4534	1	Klemmplatte	Clamping plate	60x6x74 U-42x15 1xD10,5 Zn



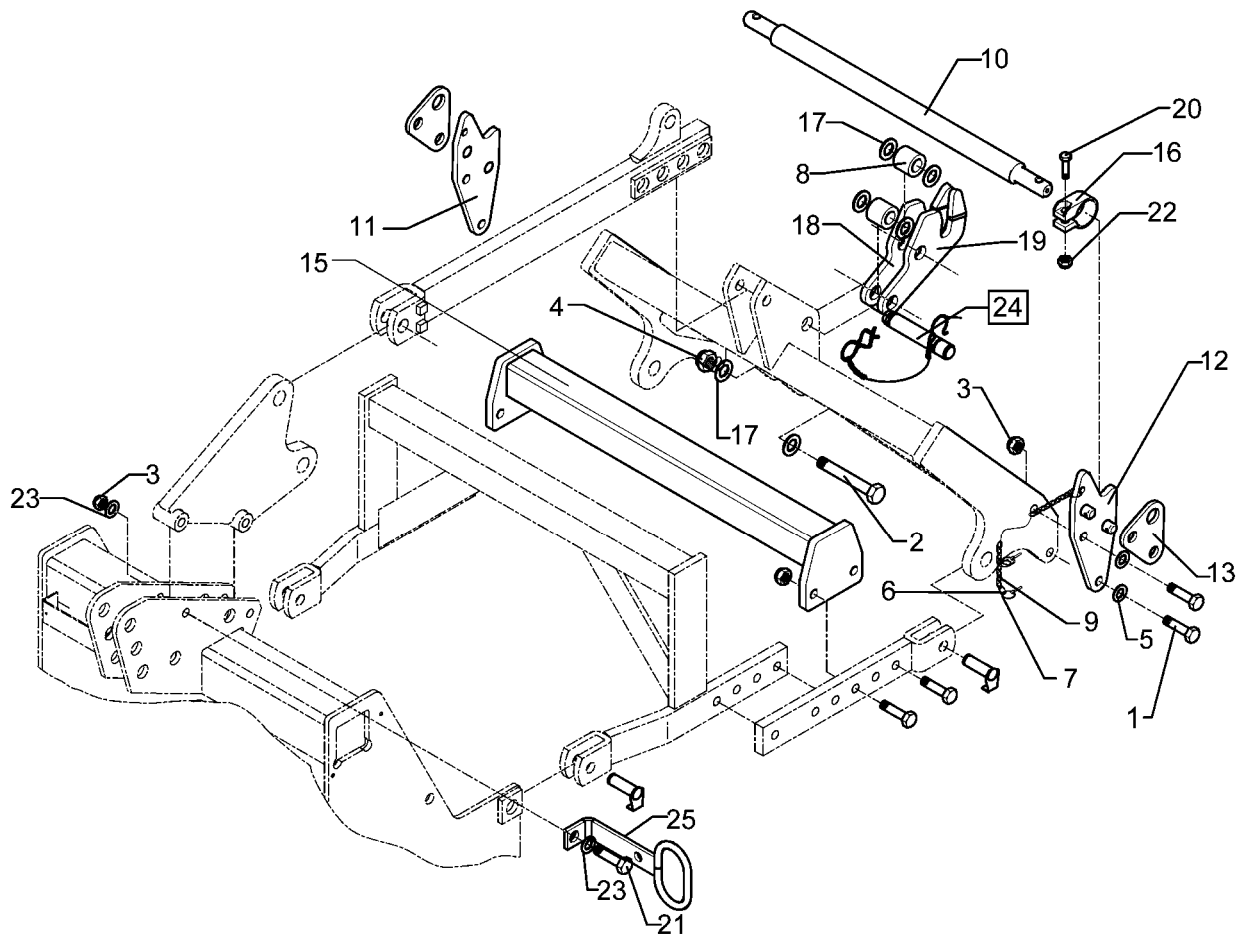
03.05

Pos.	Art.-Nr.	Stk.	Artikeltext / Description		Abmessung
1	301 1710	1	Flachrundschaube DIN603	Bolt, cup square head	M10x40-8.8 Zn
2	303 0933	1	Sicherungsmutter	Selflocking nut	DIN985-NM10-8 Zn
3	353 7055	1	Striegelzinken Rad	Harrow tine	U20x140
4	459 4534	1	Klemmplatte	Clamping plate	60x6x74 U-42x15 1xD10,5 Zn



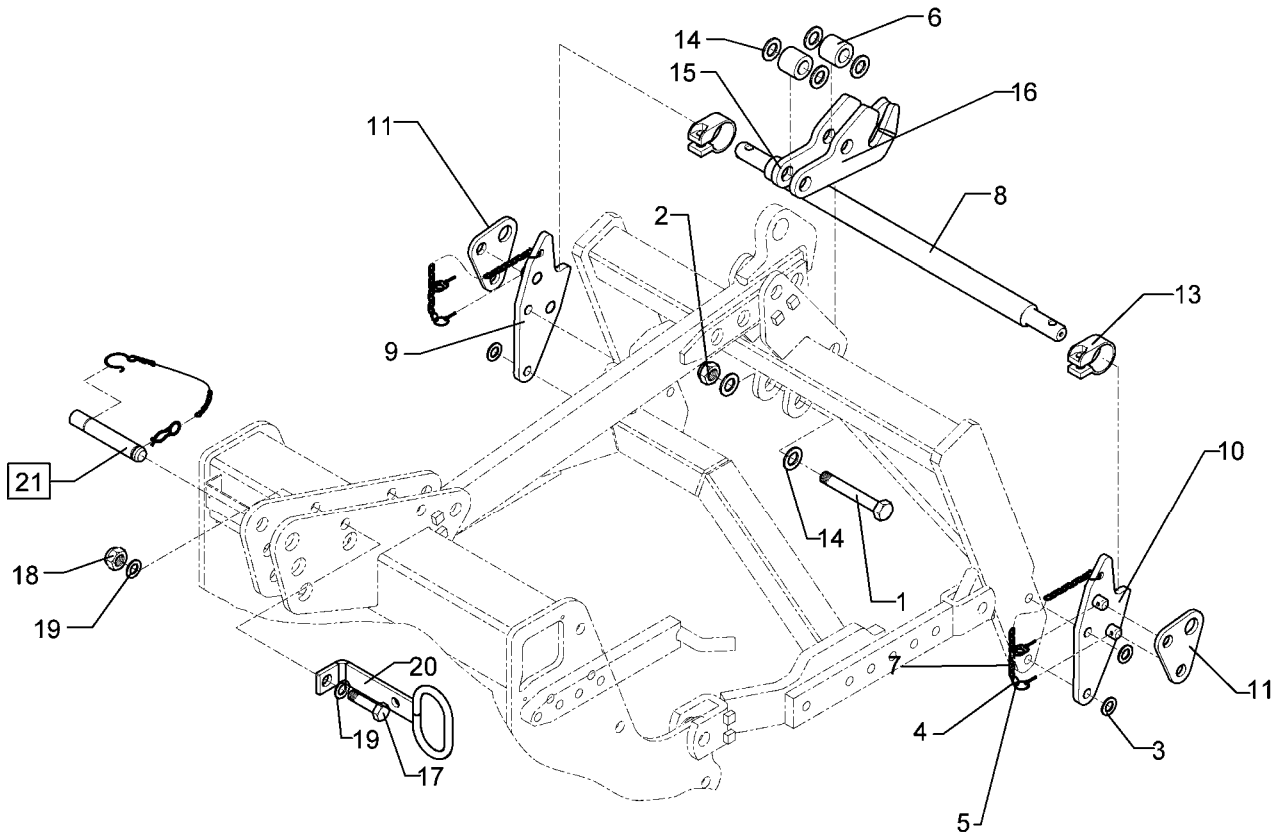
03.05

Pos.	Art.-Nr.	Stk.	Artikeltext / Description		Abmessung
1	301 5449	3	Sechskantschraube DIN931-A	Bolt	M12x45-8.8 Zn
2	301 3406	1	Sechskantschraube DIN931-A	Bolt	M12x70-8.8 Zn
3	301 7789	2	Bügelsschraube	U-bolt	M12/71x94 Zn (284)
4	303 0934	8	Sicherungsmutter	Selflocking nut	DIN985-NM12-8 Zn
5	305 8580	8	Scheibe	Washer	13/24x2,5 St-Zn DIN125
6	323 7481	2	Vierkantstopfen	Square plug	4KT-70
7	481 4169	1	Tragrohr	Centre tube	70x70x4x3200 Saphir 7/400
8	481 5250	2	Winkel	Angle	120x12x215 4xD12



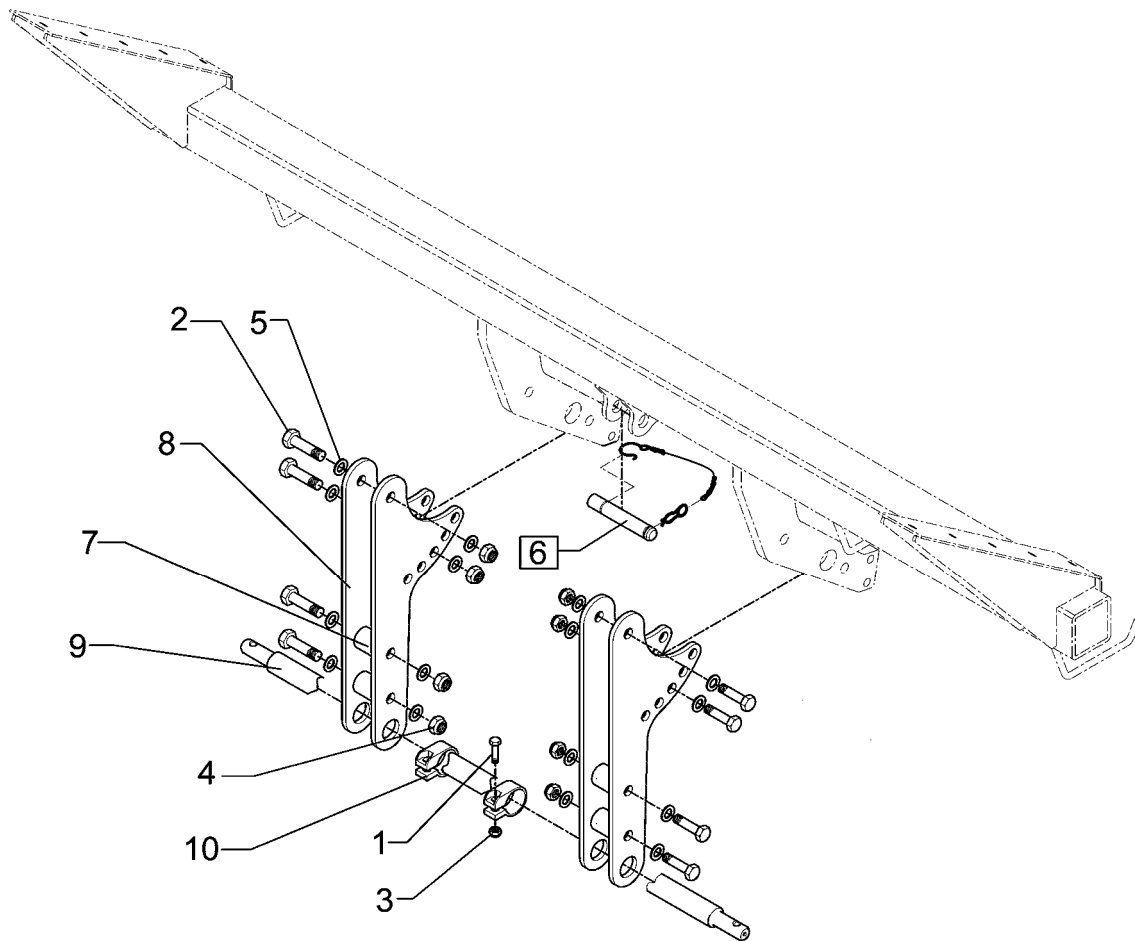
03.05

Pos.	Art.-Nr.	Stk.	Artikeltext / Description	Abmessung
1	301 3779	4	Sechskantschraube spz.	Bolt M16x60-10.9
2	301 4678	2	Sechskantschraube DIN931-A	Bolt M24x120-8.8 Zn
3	303 0935	5	Sicherungsmutter	Selflocking nut DIN985-NM16-8 Zn
4	303 0937	2	Sicherungsmutter	Selflocking nut DIN985-NM24-8 Zn
5	305 6163	4	Scheibe	Washer D17/35x5
6	305 8545	6	Sicherungsring	Securing ring 3x30-35x1,25 Zn
7	311 9567	4	Klappstift	Securing pin 4,5x32 Zn DIN11023
8	317 6669	2	Röhrchen	Tube 42,4x8x23,5 +0,5
9	331 6130	2	Knotenkette	Chain D2x150
10	461 7915	1	Schienenwelle	Drawbar D40 L2 Z2
11	461 8382	1	Fanghaken unten	Hook, lower Zirkon-Saphir 7 A RE
12	461 8383	1	Fanghaken unten	Hook, lower Zirkon-Saphir 7 A LI
13	461 8384	2	Riegel	Locking bar Zirk.-Saphir7A t=8 2xD21 1xD29
14	461 8385	2	Fanghaken oben	Hook Zirkon-Saph.7AL 12x180,9x186,8
15	461 8386	1	Torsionsrohr	Torsion tube 70x795 4xD16,5
16	461 9869	2	Klemme	Clamp D40x35
17	305 6254	8	Scheibe	Washer B25 DIN125-St Zn
18	461 8388	1	Fanghaken	Hook RE Zirkon-7/AL 120
19	461 8389	1	Fanghaken	Hook LI Zirkon-7/AL 120
20	301 3385	2	Sechskantschraube DIN931-A	Bolt M12x55-8.8 Zn
21	301 3658	1	Sechskantschraube DIN933	Screw M16x45-8.8 Zn
22	303 0934	2	Sicherungsmutter	Selflocking nut DIN985-NM12-8 Zn
23	305 8584	2	Scheibe	Washer 17,5/35x2 St-Zn
24	313 7880	1	Oberlenkerbolzen kpl.	Top link pin, cpl. KAT2 D25,4x140
25	481 5038	1	Schlauchhalter	Hose carrier 40x10x214 1xD20,5 1xD16,5



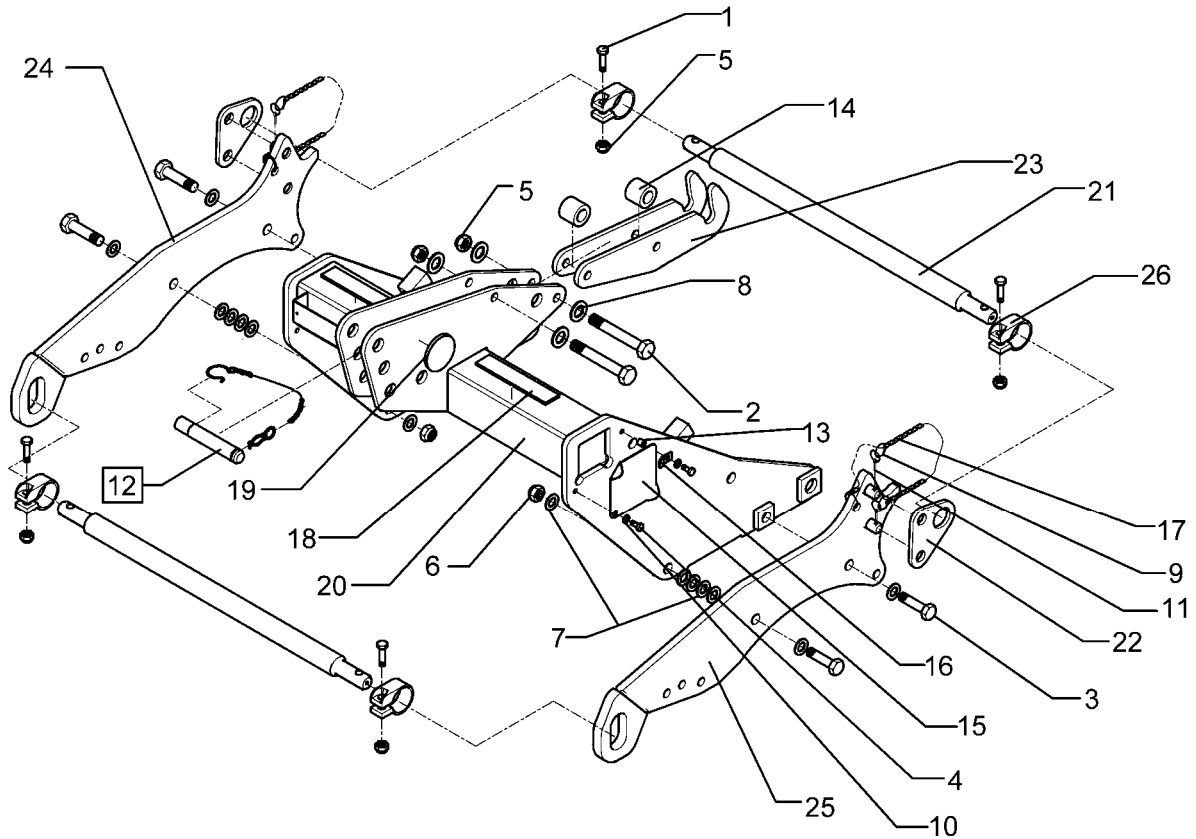
03.05

Pos.	Art.-Nr.	Stk.	Artikeltext / Description	Abmessung
1	301 4678	2	Sechskantschraube DIN931-A	Bolt M24x120-8.8 Zn
2	303 0937	2	Sicherungsmutter	Selflocking nut DIN985-NM24-8 Zn
3	305 6163	4	Scheibe	Washer D17/35x5
4	305 8545	4	Sicherungsring	Securing ring 3x30-35x1,25 Zn
5	311 9567	4	Klappstift	Securing pin 4,5x32 Zn DIN11023
6	317 6669	2	Röhrchen	Tube 42,4x8x23,5 +/-0,5
7	331 6130	2	Knotenkette	Chain D2x150
8	461 7915	1	Schienenwelle	Drawbar D40 L2 Z2
9	461 8382	1	Fanghaken unten	Hook, lower Zirkon-Saphir 7 A RE
10	461 8383	1	Fanghaken unten	Hook, lower Zirkon-Saphir 7 A LI
11	461 8384	2	Riegel	Locking bar Zirk.-Saphir7A t=8 2xD21 1xD29
12	461 8385	2	Fanghaken oben	Hook Zirkon-Saph.7AL 12x180,9x186,8
13	461 9869	2	Klemme	Clamp D40x35
14	305 6254	8	Scheibe	Washer B25 DIN125-St Zn
15	461 8390	1	Fanghaken	Hook RE Zi.9/Sap.AL 100
16	461 8391	1	Fanghaken	Hook LI Zi.9/Sap.AL 100
17	301 3658	1	Sechskantschraube DIN933	Screw M16x45-8.8 Zn
18	303 0935	1	Sicherungsmutter	Selflocking nut DIN985-NM16-8 Zn
19	305 8584	2	Scheibe	Washer 17,5/35x2 St-Zn
20	481 5038	1	Schlauchhalter	Hose carrier 40x10x214 1xD20,5 1xD16,5
21	313 7880	1	Oberlenkerbolzen kpl.	Top link pin, cpl. KAT2 D25,4x140



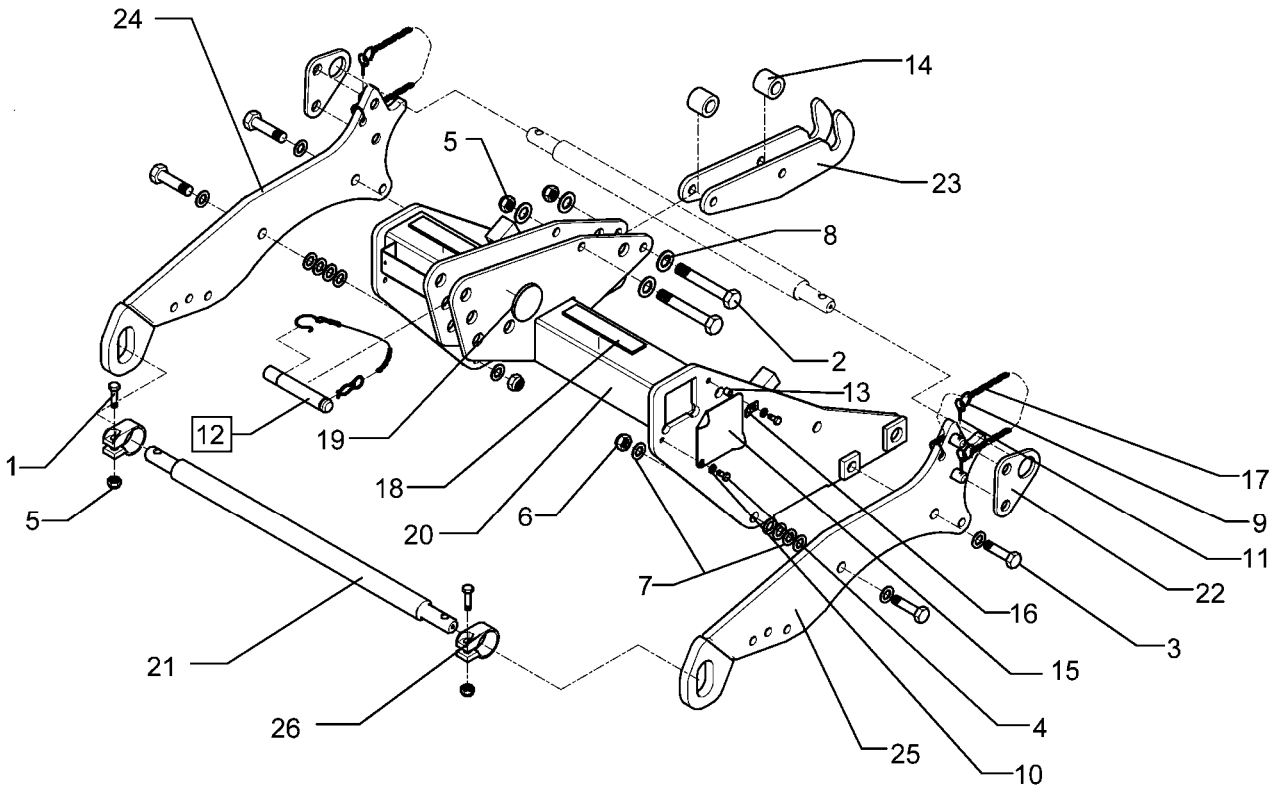
03.05

Pos.	Art.-Nr.	Stk.	Artikeltext / Description		Abmessung
1	301 3385	2	Sechskantschraube DIN931-A	Bolt	M12x55-8.8 Zn
2	301 5412	8	Sechskantschraube DIN931-A	Bolt	M20x70-8.8 Zn
3	303 0934	2	Sicherungsmutter	Selflocking nut	DIN985-NM12-8 Zn
4	303 0936	8	Sicherungsmutter	Selflocking nut	DIN985-NM20-8 Zn
5	305 6017	16	Scheibe	Washer	21 DIN125 V4A
6	313 7880	1	Oberlenkerbolzen kpl.	Top link pin, cpl.	KAT2 D25,4x140
7	317 6657	4	Buchse	Bush	D20/28x22
8	461 6027	4	Schienenträger	Carrier	Zirkon-Saphir 7 A
9	461 7915	1	Schienenwelle	Drawbar	D40 L2 Z2
10	461 9869	2	Klemme	Clamp	D40x35



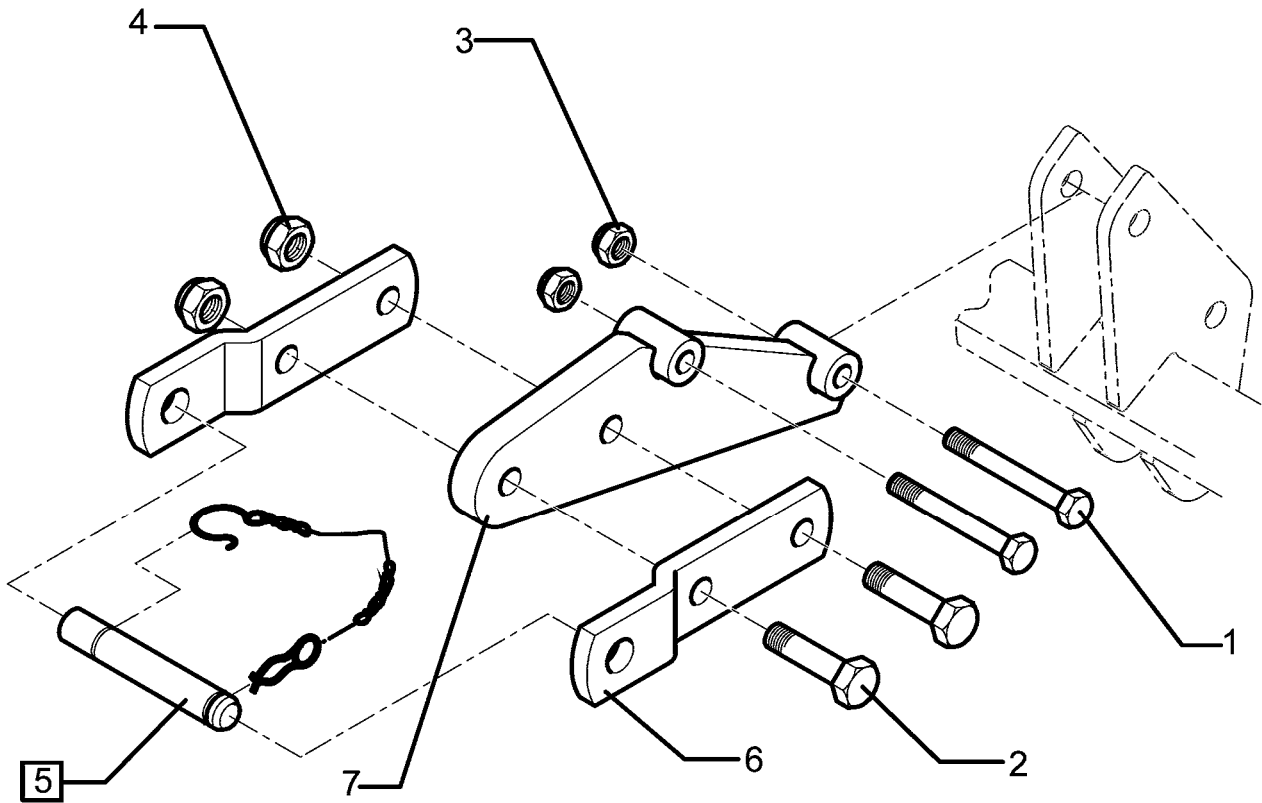
03.05

Pos.	Art.-Nr.	Stk.	Artikeltext / Description	Abmessung
1	301 3868	4	Sechskantschraube DIN931-A	Bolt M16x65-8.8 Zn
2	301 3992	2	Sechskantschraube spz.	Bolt M16x100-8.8
3	301 5412	4	Sechskantschraube DIN931-A	Bolt M20x70-8.8 Zn
4	301 7260	4	Sechskantschraube DIN933	Screw M8x16-8.8 Zn
5	303 0935	6	Sicherungsmutter	Selflocking nut DIN985-NM16-8 Zn
6	303 0936	4	Sicherungsmutter	Selflocking nut DIN985-NM20-8 Zn
7	305 6017	16	Scheibe	Washer 21 DIN125 V4A
8	305 6163	4	Scheibe	Washer D17/35x5
9	305 8545	6	Sicherungsring	Securing ring 3x30-35x1,25 Zn
10	305 8694	4	Scheibe	Washer A8,4 DIN125-St Zn
11	311 9567	4	Klappstift	Securing pin 4,5x32 Zn DIN11023
12	313 7880	1	Oberlenkerbolzen kpl.	Top link pin, cpl. KAT2 D25,4x140
13	317 6710	2	Röhrchen	Tube 10x1x4
14	317 6949	2	Röhrchen	Tube 33,7x6,3x31
15	323 0002	2	Deckel	Cap 115x3x115 1xD11
16	323 0003	2	Halter	Holder 15x3x40-D8,5
17	331 6130	2	Knotenkette	Chain D2x150
18	390 4002	2	Aufkleber	Label LEMKEN (35x190)
19	390 4020	2	Aufkleber Firmenzeichen	Label trade mark 70mm Durchmesser
20	440 8400	1	Dreipunkturm	Headstock Quarz 7/250-400
21	461 7915	2	Schienenwelle	Drawbar D40 L2 Z2
22	461 8393	2	Riegel	Locking bar Zirk.-Saphir 7 A 8x107x136
23	461 8394	2	Fanghaken	Hook Zirkon-Saphir 7 A RE
24	461 8396	1	Schienenplatte	Plate for drawbar RE Saphir 7 A
25	461 8397	1	Schienenplatte	Plate for drawbar LI Saphir 7 A
26	461 9869	4	Klemme	Clamp D40x35



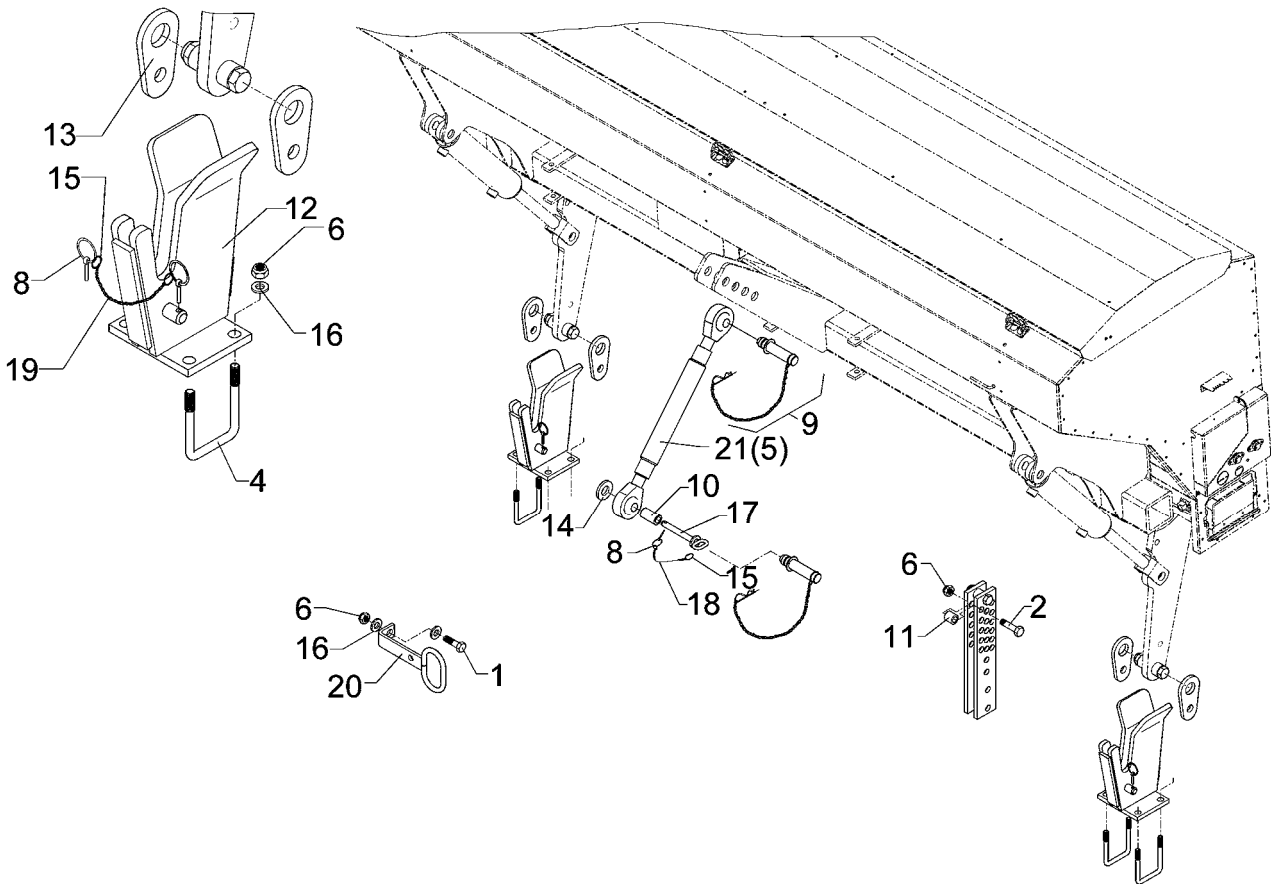
03.05

Pos.	Art.-Nr.	Stk.	Artikeltext / Description		Abmessung
1	301 3868	6	Sechskantschraube DIN931-A	Bolt	M16x65-8.8 Zn
2	301 3992	2	Sechskantschraube spz.	Bolt	M16x100-8.8
3	301 5412	4	Sechskantschraube DIN931-A	Bolt	M20x70-8.8 Zn
4	301 7260	4	Sechskantschraube DIN933	Screw	M8x16-8.8 Zn
5	303 0935	8	Sicherungsmutter	Selflocking nut	DIN985-NM16-8 Zn
6	303 0936	4	Sicherungsmutter	Selflocking nut	DIN985-NM20-8 Zn
7	305 6017	16	Scheibe	Washer	21 DIN125 V4A
8	305 6163	4	Scheibe	Washer	D17/35x5
9	305 8545	6	Sicherungsring	Securing ring	3x30-35x1,25 Zn
10	305 8694	4	Scheibe	Washer	A8,4 DIN125-St Zn
11	311 9567	4	Klappstift	Securing pin	4,5x32 Zn DIN11023
12	313 7880	1	Oberlenkerbolzen kpl.	Top link pin, cpl.	KAT2 D25,4x140
13	317 6710	2	Röhrchen	Tube	10x1x4
14	317 6949	2	Röhrchen	Tube	33,7x6,3x31
15	323 0002	2	Deckel	Cap	115x3x115 1xD11
16	323 0003	2	Halter	Holder	15x3x40-D8,5
17	331 6130	2	Knotenkette	Chain	D2x150
18	390 4002	2	Aufkleber	Label	LEMKEN (35x190)
19	390 4020	2	Aufkleber Firmenzeichen	Label trade mark	70mm Durchmesser
20	440 8400	1	Dreipunkturm	Headstock	Quarz 7/250-400
21	461 7915	1	Schienenwelle	Drawbar	D40 L2 Z2
22	461 8393	2	Riegel	Locking bar	Zirk.-Saphir 7 A 8x107x136
23	461 8394	2	Fanghaken	Hook	Zirkon-Saphir 7 A RE
24	461 8396	1	Schienenplatte	Plate for drawbar	RE Saphir 7 A
25	461 8397	1	Schienenplatte	Plate for drawbar	LI Saphir 7 A
26	461 9869	2	Klemme	Clamp	D40x35



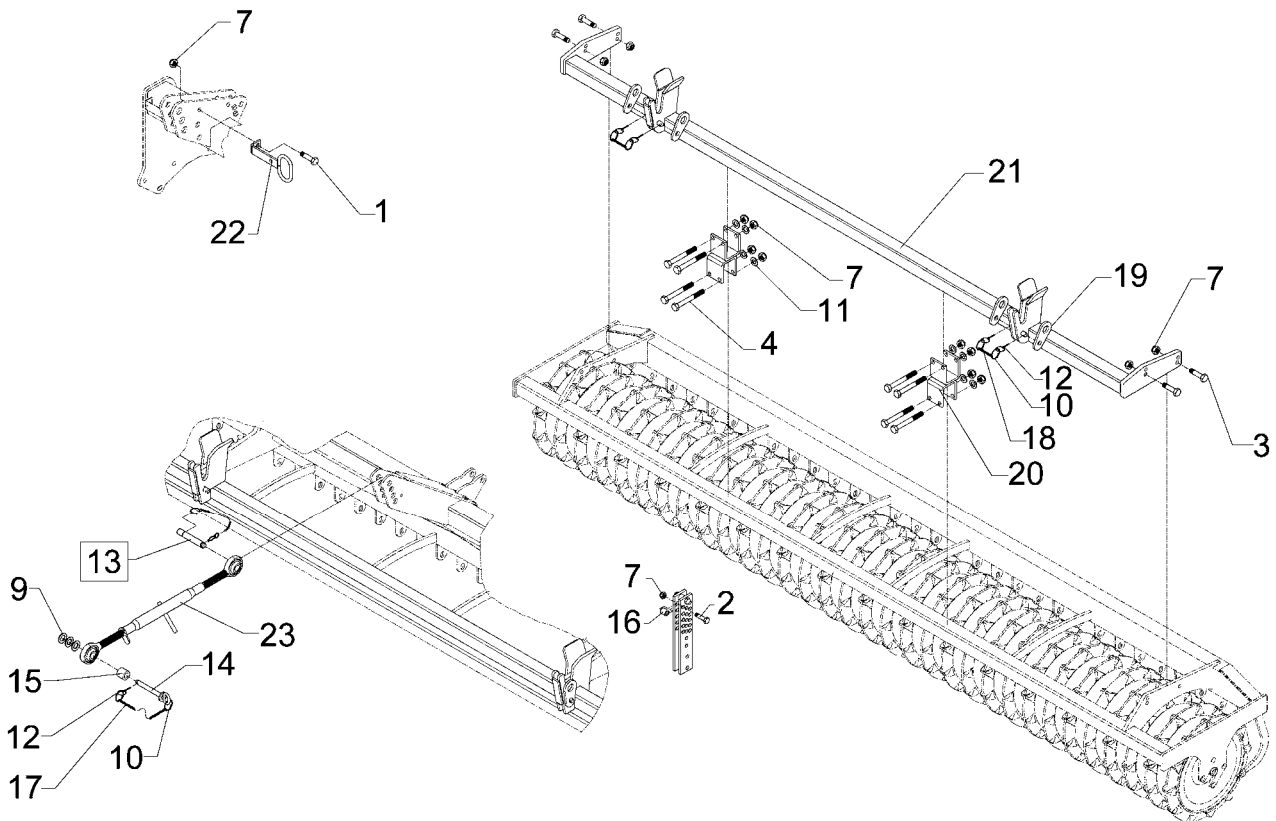
03.05

Pos.	Art.-Nr.	Stk.	Artikeltext / Description	Abmessung	
1	301 3992	2	Sechskantschraube spz.	Bolt	M16x100-8.8
2	301 4332	2	Sechskantschraube DIN931-A	Bolt	M20x75-8.8 Zn
3	303 0935	2	Sicherungsmutter	Selflocking nut	DIN985-NM16-8 Zn
4	303 0936	2	Sicherungsmutter	Selflocking nut	DIN985-NM20-8 Zn
5	313 7880	1	Oberlenkerbolzen kpl.	Top link pin, cpl.	KAT2 D25,4x140
6	461 8462	2	Lasche gekröpft	Lashing	60x15x261,5
7	461 8463	1	Halterverlängerung	Holder extention	Granit 7 - Saphir 7



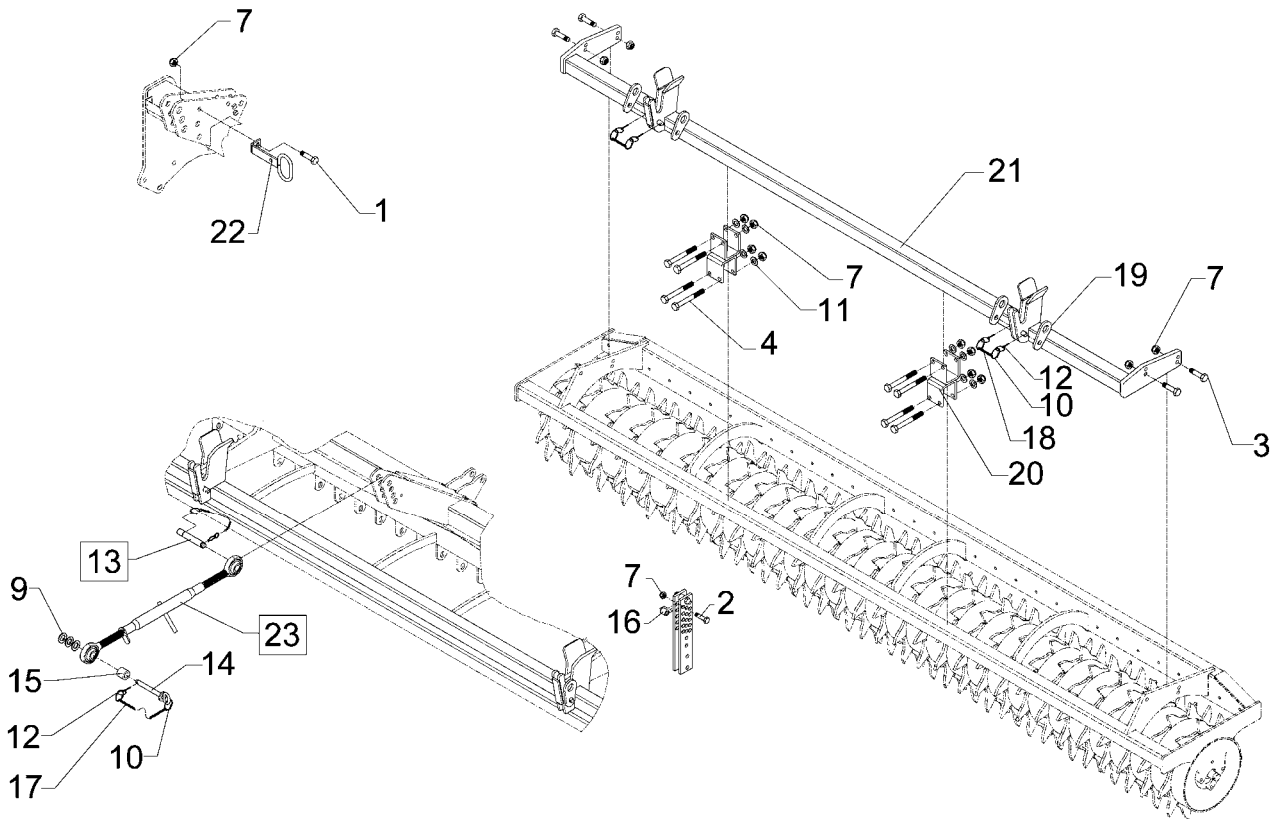
03.05

Pos.	Art.-Nr.	Stk.	Artikeltext / Description	Abmessung	
1	301 3658	1	Sechskantschraube DIN933	Screw	M16x45-8.8 Zn
2	301 3884	2	Sechskantschraube DIN931-A	Bolt	M16x70-8.8
4	301 7795	8	Bügelsschraube	U-bolt	M16/90/135 (381) Zn
5	302 8577	1	Oberlenker	Top link	KAT2 500-750 M30x370 Zn
6	303 0935	11	Sicherungsmutter	Selflocking nut	DIN985-NM16-8 Zn
8	311 9567	5	Klappstift	Securing pin	4,5x32 Zn DIN11023
9	313 7880	2	Oberlenkerbolzen kpl.	Top link pin, cpl.	KAT2 D25,4x140
10	317 6678	1	Röhrchen	Tube	25,4/20,5x56
11	317 6801	2	Röhrchen	Tube	26,9/16,9x26
12	481 3021	2	Kupplungsteil	Kupplungsteil	90 Saphir 7
13	481 3018	4	Verriegelungsblech	Locking plate	10x70x135 D35/21-65
14	305 6017	1	Scheibe	Washer	21 DIN125 V4A
15	305 8545	5	Sicherungsring	Securing ring	3x30-35x1,25 Zn
16	305 8584	10	Scheibe	Washer	17,5/35x2 St-Zn
17	313 8146	1	Bolzen mit Griff	Pin with grip	GB D20x112/122
18	331 6130	1	Knotenkette	Chain	D2x150
19	331 6131	2	Knotenkette	Chain	D2x100
20	481 5038	1	Schlauchhalter	Hose carrier	40x10x214 1xD20,5 1xD16,5
21	302 8570	1	Oberlenker mit Griffmutter	Top link	KAT2 M30x3,5 430-630



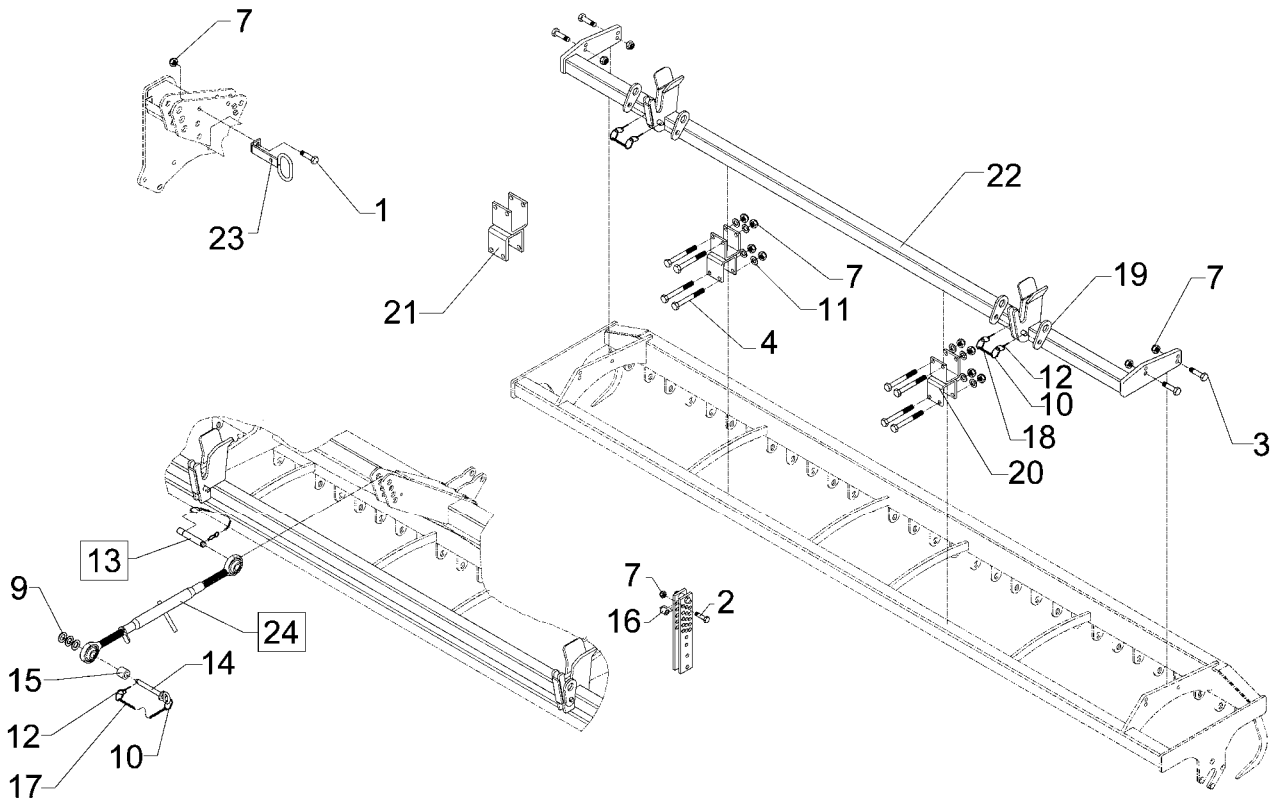
03.05

Pos.	Art.-Nr.	Stk.	Artikeltext / Description	Abmessung	
1	301 3658	1	Sechskantschraube DIN933	Screw	M16x45-8.8 Zn
2	301 3884	2	Sechskantschraube DIN931-A	Bolt	M16x70-8.8
3	301 3978	4	Sechskantschraube DIN931-A	Bolt	M16x90-10.9
4	301 4020	8	Sechskantschraube DIN931-A	Bolt	M16x110-8.8 Zn
7	303 0935	15	Sicherungsmutter	Selflocking nut	DIN985-NM16-8 Zn
9	305 6017	3	Scheibe	Washer	21 DIN125 V4A
10	305 8545	6	Sicherungsring	Securing ring	3x30-35x1,25 Zn
11	305 8584	8	Scheibe	Washer	17,5/35x2 St-Zn
12	311 9567	5	Klappstift	Securing pin	4,5x32 Zn DIN11023
13	313 7880	1	Oberlenkerbolzen kpl.	Top link pin, cpl.	KAT2 D25,4x140
14	313 8146	1	Bolzen mit Griff	Pin with grip	GB D20x112/122
15	317 6678	1	Röhrchen	Tube	25,4/20,5x56
16	317 6801	2	Röhrchen	Tube	26,9/16,9x26
17	331 6130	1	Knotenkette	Chain	D2x150
18	331 6131	2	Knotenkette	Chain	D2x100
19	481 3018	4	Verriegelungsblech	Locking plate	10x70x135 D35/21-65
20	481 3022	2	Doppel-U	Double-U	70-70-178 Saphir 7/400
21	481 3024	1	Verstärkungsrahmen	Strengthening frame	Saphir 7/400
22	481 5038	1	Schlauchhalter	Hose carrier	40x10x214 1xD20,5 1xD16,5
23	302 8577	1	Oberlenker	Top link	KAT2 500-750 M30x370 Zn



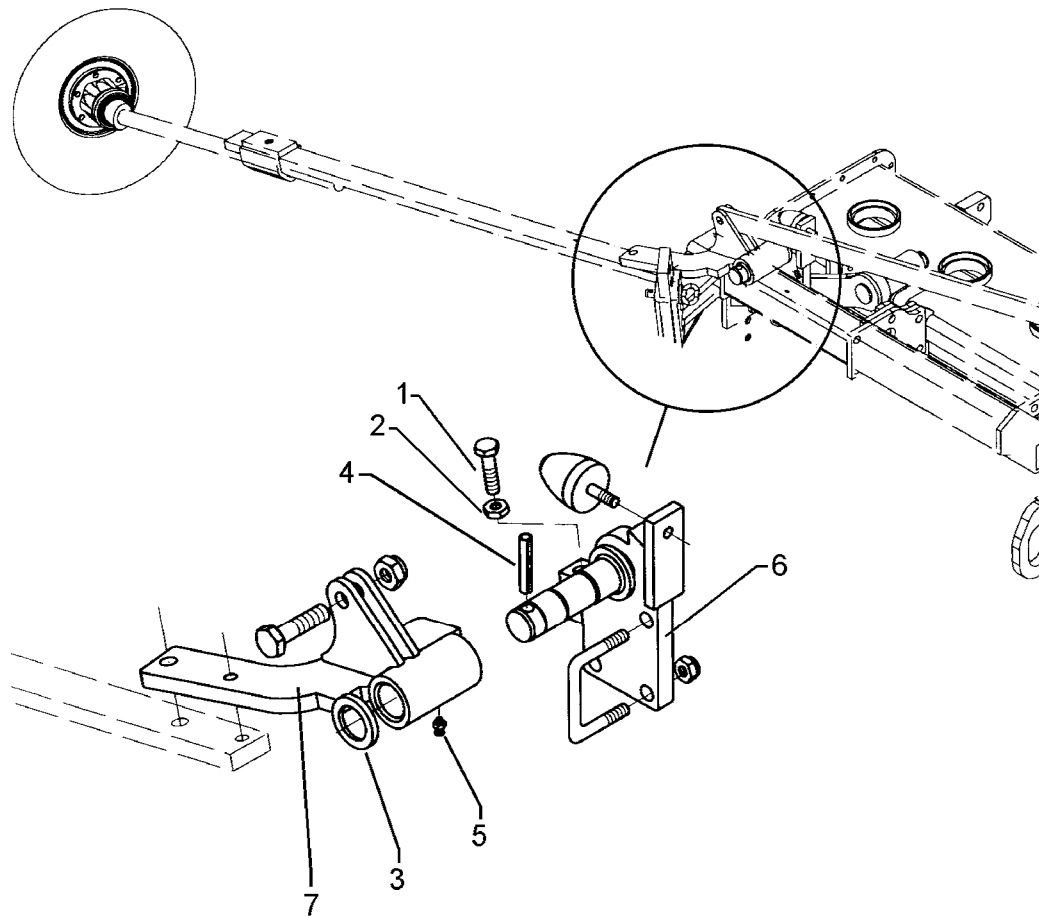
03.05

Pos.	Art.-Nr.	Stk.	Artikeltext / Description	Abmessung	
1	301 3658	1	Sechskantschraube DIN933	Screw	M16x45-8.8 Zn
2	301 3884	2	Sechskantschraube DIN931-A	Bolt	M16x70-8.8
3	301 3978	4	Sechskantschraube DIN931-A	Bolt	M16x90-10.9
4	301 4020	8	Sechskantschraube DIN931-A	Bolt	M16x110-8.8 Zn
7	303 0935	15	Sicherungsmutter	Selflocking nut	DIN985-NM16-8 Zn
9	305 6017	3	Scheibe	Washer	21 DIN125 V4A
10	305 8545	6	Sicherungsring	Securing ring	3x30-35x1,25 Zn
11	305 8584	8	Scheibe	Washer	17,5/35x2 St-Zn
12	311 9567	5	Klappstift	Securing pin	4,5x32 Zn DIN11023
13	313 7880	1	Oberlenkerbolzen kpl.	Top link pin, cpl.	KAT2 D25,4x140
14	313 8146	1	Bolzen mit Griff	Pin with grip	GB D20x112/122
15	317 6678	1	Röhrchen	Tube	25,4/20,5x56
16	317 6801	2	Röhrchen	Tube	26,9/16,9x26
17	331 6130	1	Knotenkette	Chain	D2x150
18	331 6131	2	Knotenkette	Chain	D2x100
19	481 3018	4	Verriegelungsblech	Locking plate	10x70x135 D35/21-65
20	481 3023	2	Doppel-U	Double-U	70-70-198 Saphir 7/400
21	481 3024	1	Verstärkungsrahmen	Strengthening frame	Saphir 7/400
22	481 5038	1	Schlauchhalter	Hose carrier	40x10x214 1xD20,5 1xD16,5
23	302 8577	1	Oberlenker	Top link	KAT2 500-750 M30x370 Zn



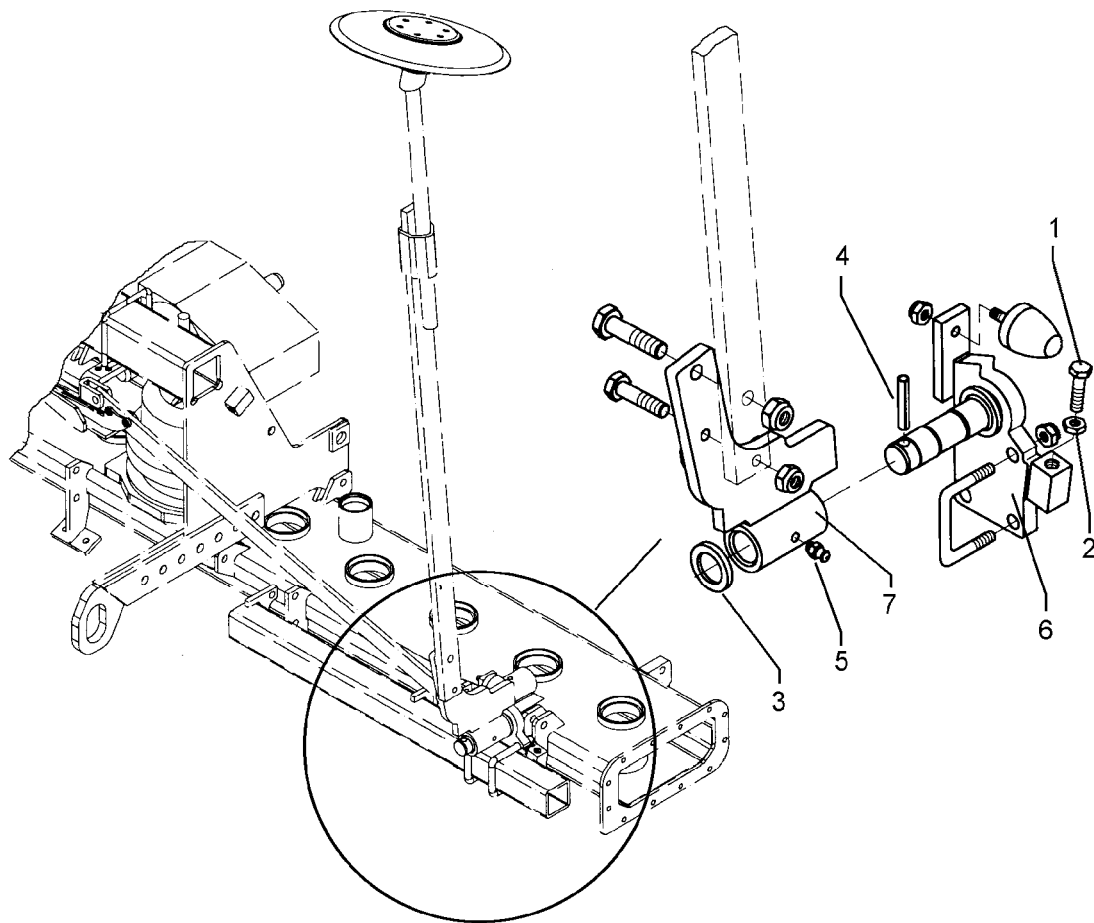
03.05

Pos.	Art.-Nr.	Stk.	Artikeltext / Description	Abmessung	
1	301 3658	1	Sechskantschraube DIN933	Screw	M16x45-8.8 Zn
2	301 3884	2	Sechskantschraube DIN931-A	Bolt	M16x70-8.8
3	301 3978	4	Sechskantschraube DIN931-A	Bolt	M16x90-10.9
4	301 4020	8	Sechskantschraube DIN931-A	Bolt	M16x110-8.8 Zn
7	303 0935	15	Sicherungsmutter	Selflocking nut	DIN985-NM16-8 Zn
9	305 6017	3	Scheibe	Washer	21 DIN125 V4A
10	305 8545	6	Sicherungsring	Securing ring	3x30-35x1,25 Zn
11	305 8584	8	Scheibe	Washer	17,5/35x2 St-Zn
12	311 9567	5	Klappstift	Securing pin	4,5x32 Zn DIN11023
13	313 7880	1	Oberlenkerbolzen kpl.	Top link pin, cpl.	KAT2 D25,4x140
14	313 8146	1	Bolzen mit Griff	Pin with grip	GB D20x112/122
15	317 6678	1	Röhrchen	Tube	25,4/20,5x56
16	317 6801	2	Röhrchen	Tube	26,9/16,9x26
17	331 6130	1	Knotenkette	Chain	D2x150
18	331 6131	2	Knotenkette	Chain	D2x100
19	481 3018	4	Verriegelungsblech	Locking plate	10x70x135 D35/21-65
20	481 3022	2	Doppel-U	Double-U	70-70-178 Saphir 7/400
21	481 3023	2	Doppel-U	Double-U	70-70-198 Saphir 7/400
22	481 3024	1	Verstärkungsrahmen	Strengthening frame	Saphir 7/400
23	481 5038	1	Schlauchhalter	Hose carrier	40x10x214 1xD20,5 1xD16,5
24	302 8577	1	Oberlenker	Top link	KAT2 500-750 M30x370 Zn



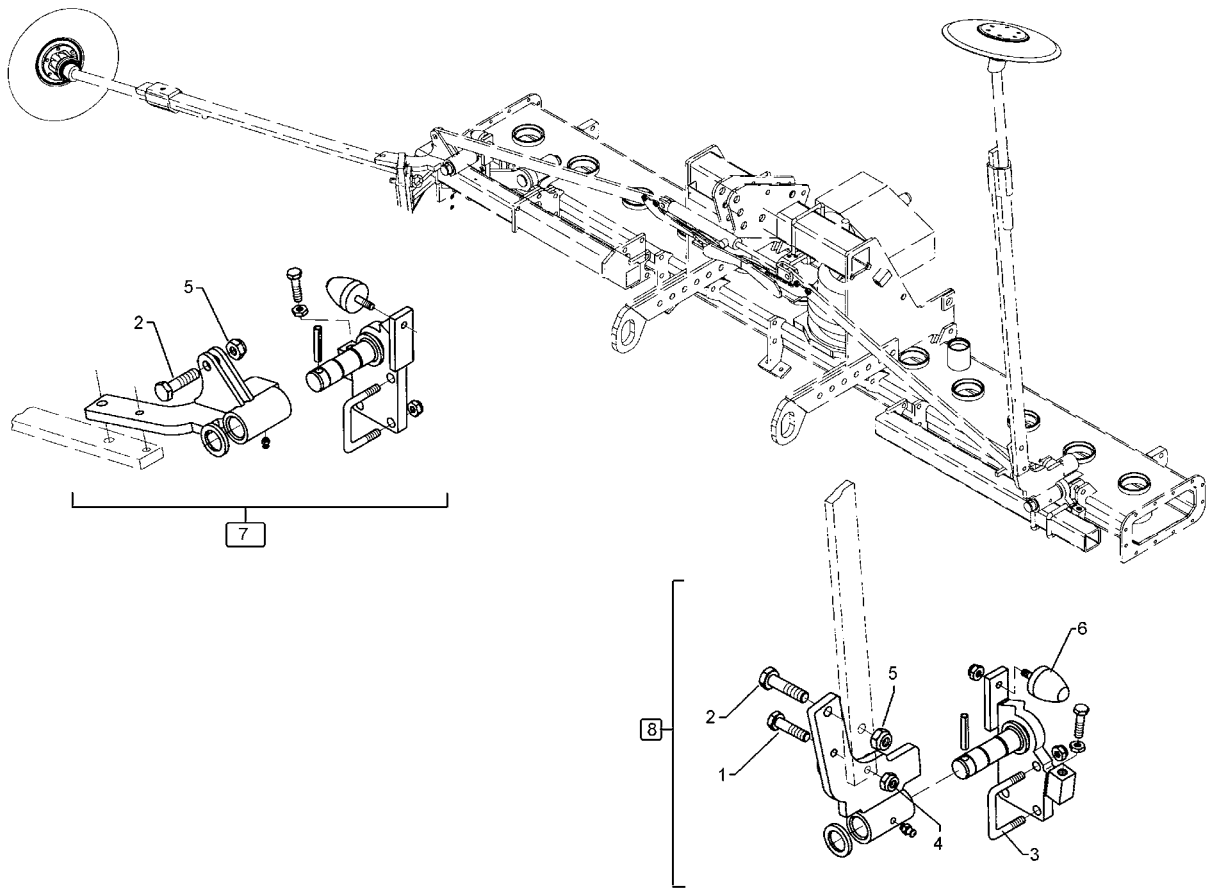
03.05

Pos.	Art.-Nr.	Stk.	Artikeltext / Description		Abmessung
1	301 3774	1	Sechskantschraube DIN933	Screw	M16x50-12.9 A=max.3mm
2	303 0976	1	Sechskantmutter	Nut	M16 DIN934-8
3	305 6955	1	Scheibe	Washer	36/60x5 DIN126
4	309 6211	1	Spannhülse	Expansion bush	12x60-DIN1481
5	323 6348	1	Schmiernippel	Grease nipple	AM10x1 DIN71412
6	482 1300	1	Achse mit Platte	Axle with plate	D35-44
7	482 1302	1	Schwenkkonsole	Swivel bracket	D35-247 RE



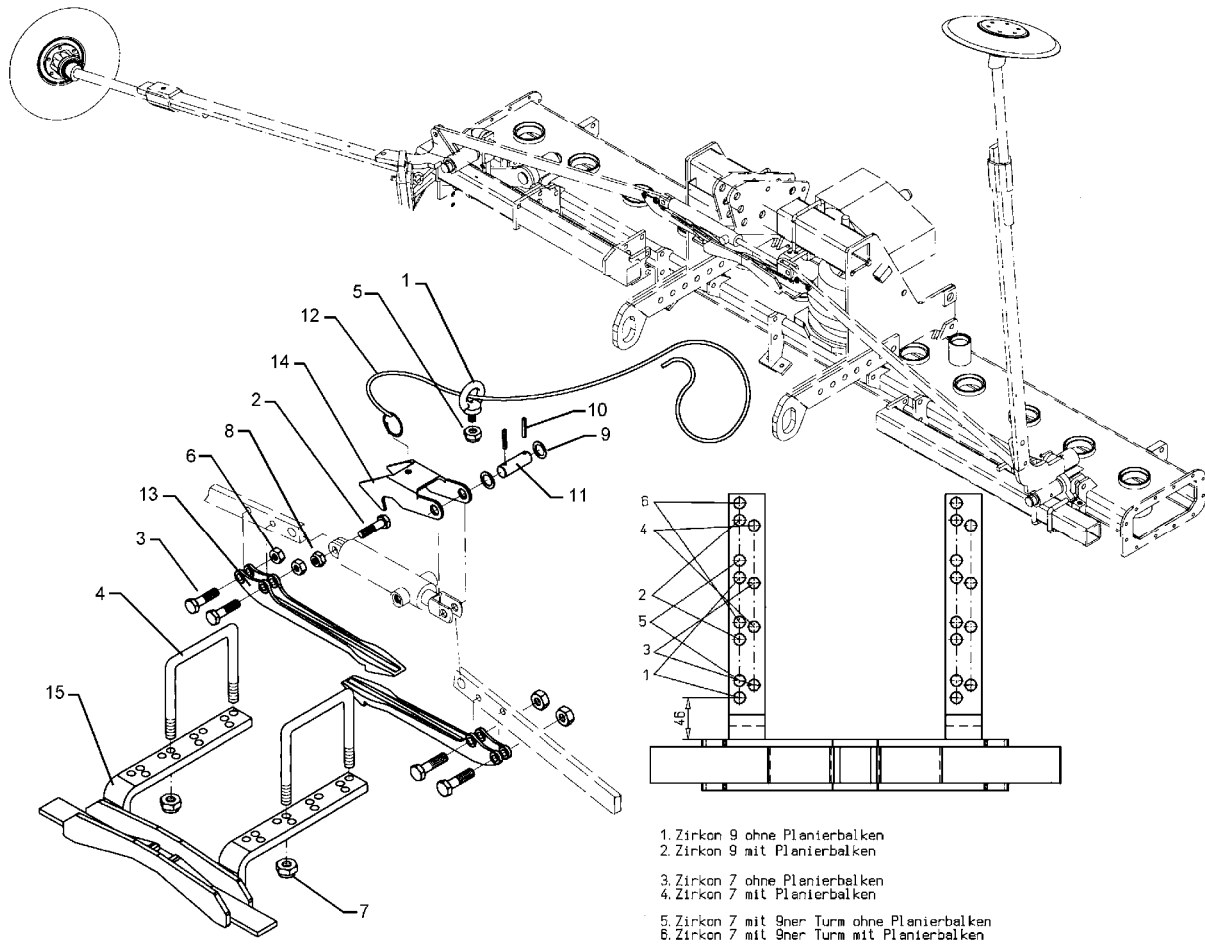
03.05

Pos.	Art.-Nr.	Stk.	Artikeltext / Description	Abmessung	
1	301 3774	1	Sechskantschraube DIN933	Screw	M16x50-12.9 A=max.3mm
2	303 0976	1	Sechskantmutter	Nut	M16 DIN934-8
3	305 6955	1	Scheibe	Washer	36/60x5 DIN126
4	309 6211	1	Spannhülse	Expansion bush	12x60-DIN1481
5	323 6348	1	Schmiernippel	Grease nipple	AM10x1 DIN71412
6	482 1301	1	Achse mit Platte	Axle with plate	D35-44
7	482 1303	1	Schwenkkonsole	Swivel bracket	D35-247 LI



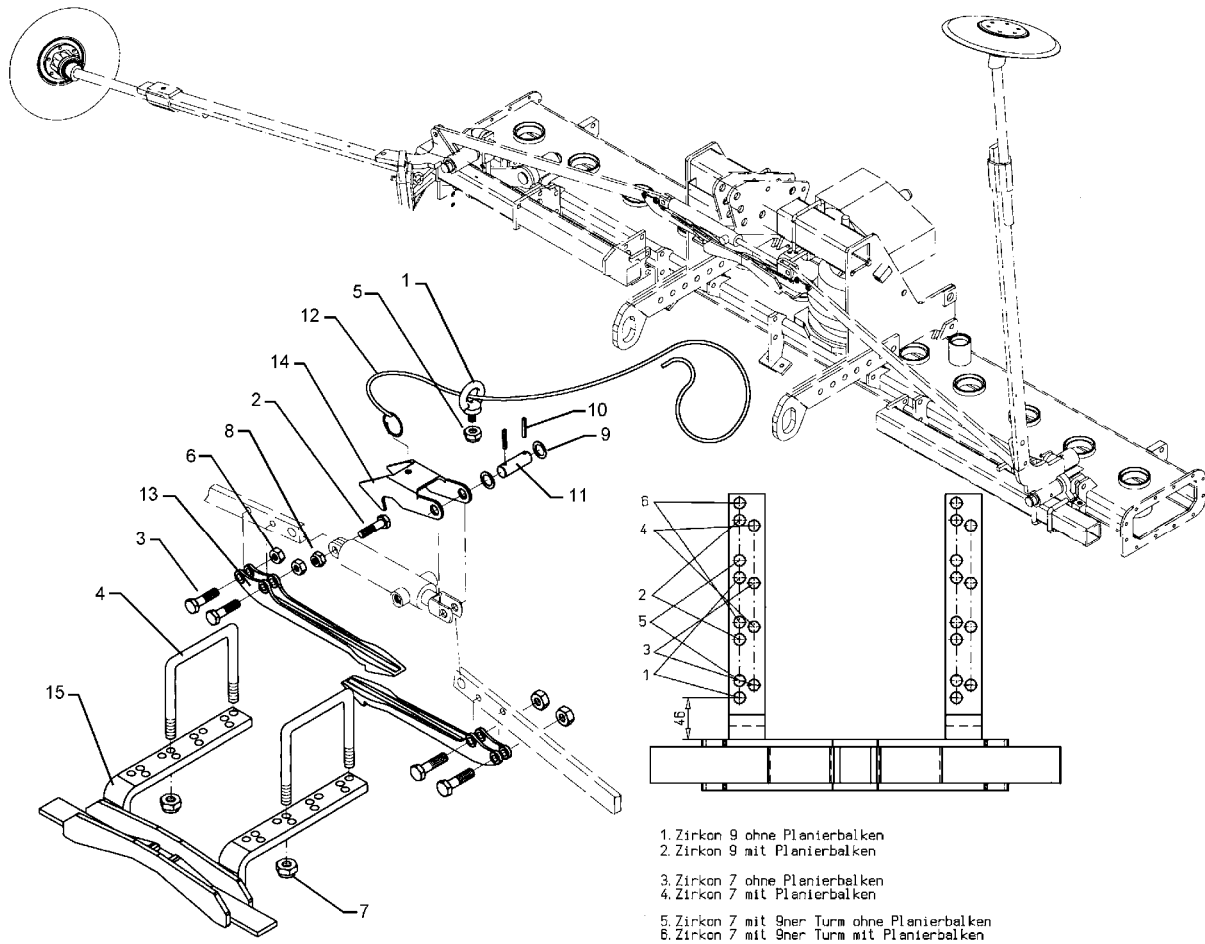
03.05

Pos.	Art.-Nr.	Stk.	Artikeltext / Description		Abmessung
1	301 3366	2	Sechskantschraube spz.	Bolt	M12x45-8.8
2	301 5409	4	Sechskantschraube spz.	Bolt	M16x50-8.8 Zn
3	301 7811	4	Bügelsschraube	U-bolt	M16/70/110 (310lg) Zn
4	303 0934	2	Sicherungsmutter	Selflocking nut	DIN985-NM12-8 Zn
5	303 0935	12	Sicherungsmutter	Selflocking nut	DIN985-NM16-8 Zn
6	329 5010	2	Parabelpuffer	Buffer	D50x61-M10x33
7	582 1302	1	Schwenkkonsole Spuranreißer	Swivel bracket	D35 247 RE A
8	582 1303	1	Schwenkkonsole Spuranreißer	Swivel bracket	D35 247 LI A



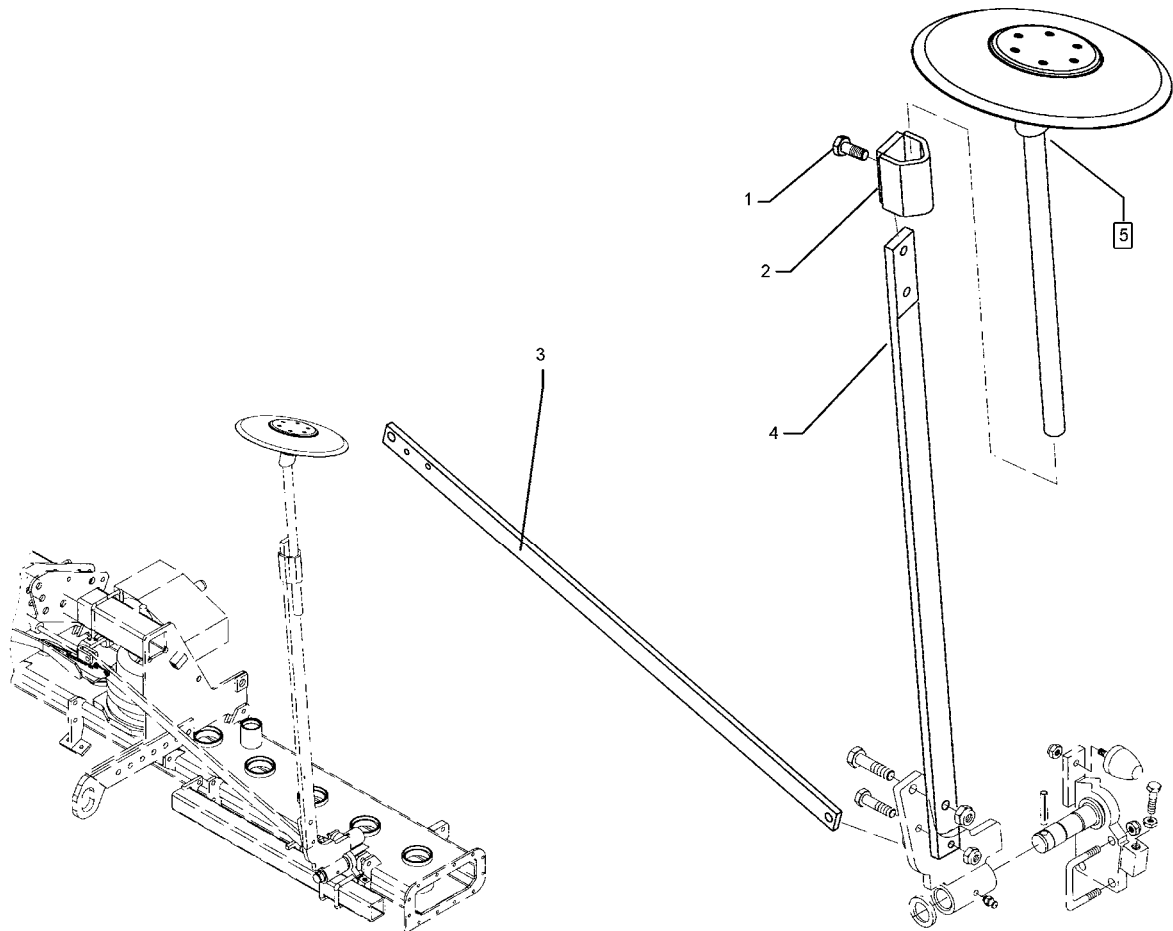
03.05

Pos.	Art.-Nr.	Stk.	Artikeltext / Description		Abmessung
1	301 0815	1	Ringschraube	Eye bolt	M8 DIN580 Zn
2	301 5409	1	Sechskantschraube spz.	Bolt	M16x50-8.8 Zn
3	301 5423	4	Sechskantschraube DIN931-A	Bolt	M10x40-8.8 Zn
4	301 7792	2	Bügelsschraube	U-bolt	M12/100/140 Zn
5	303 0932	1	Sicherungsmutter	Selflocking nut	DIN985-NM8-8 Zn
6	303 0933	4	Sicherungsmutter	Selflocking nut	DIN985-NM10-8 Zn
7	303 0934	4	Sicherungsmutter	Selflocking nut	DIN985-NM12-8 Zn
8	303 0935	1	Sicherungsmutter	Selflocking nut	DIN985-NM16-8 Zn
9	305 6958	2	Scheibe	Washer	18/30x3 DIN126-St Zn
10	309 6038	2	Spannhülse	Expansion bush	5x30-DIN1481 Chrom 8
11	313 1608	1	Bolzen	Pin	BB D16x42/77 Zn
12	331 4917	1	Rundschnur Plastik	Rope	D6x3000
13	482 1225	2	Klinke	Ratchet	38x334x77 50-2xD10,5
14	482 1231	1	Sperrklinke	Locking ratchet	4x173x179 D16,5-55
15	482 1304	1	Halter für Klinke	Holder	340x61 24xD12,5



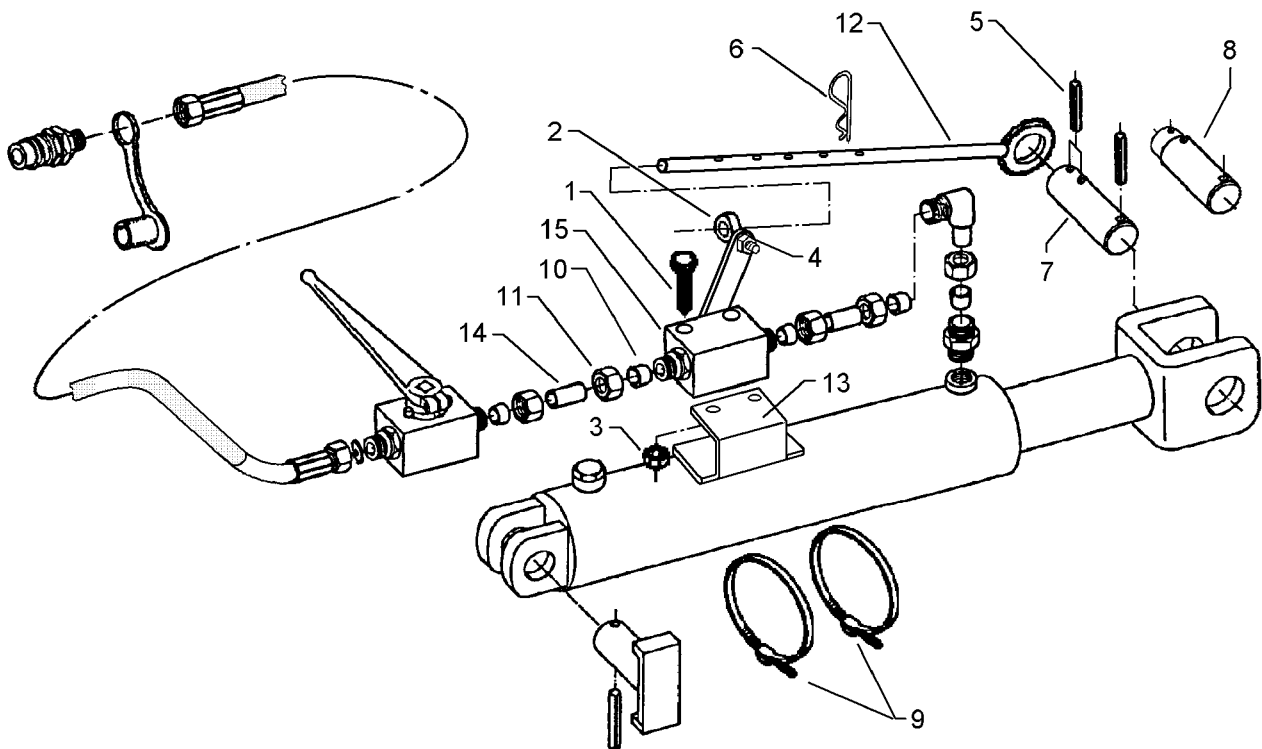
03.05

Pos.	Art.-Nr.	Stk.	Artikeltext / Description	Abmessung	
1	301 0815	1	Ringschraube	Eye bolt	M8 DIN580 Zn
2	301 5409	1	Sechskantschraube spz.	Bolt	M16x50-8.8 Zn
3	301 5423	4	Sechskantschraube DIN931-A	Bolt	M10x40-8.8 Zn
4	301 7793	2	Bügelsschraube	U-bolt	M12/120/160 Zn
5	303 0932	1	Sicherungsmutter	Selflocking nut	DIN985-NM8-8 Zn
6	303 0933	4	Sicherungsmutter	Selflocking nut	DIN985-NM10-8 Zn
7	303 0934	4	Sicherungsmutter	Selflocking nut	DIN985-NM12-8 Zn
8	303 0935	1	Sicherungsmutter	Selflocking nut	DIN985-NM16-8 Zn
9	305 6958	2	Scheibe	Washer	18/30x3 DIN126-St Zn
10	309 6038	2	Spannhülse	Expansion bush	5x30-DIN1481 Chrom 8
11	313 1608	1	Bolzen	Pin	BB D16x42/77 Zn
12	331 4917	1	Rundschnur Plastik	Rope	D6x3000
13	482 1225	2	Klinke	Ratchet	38x334x77 50-2xD10,5
14	482 1231	1	Sperrklinke	Locking ratchet	4x173x179 D16,5-55
15	482 1304	1	Halter für Klinke	Holder	340x61 24xD12,5



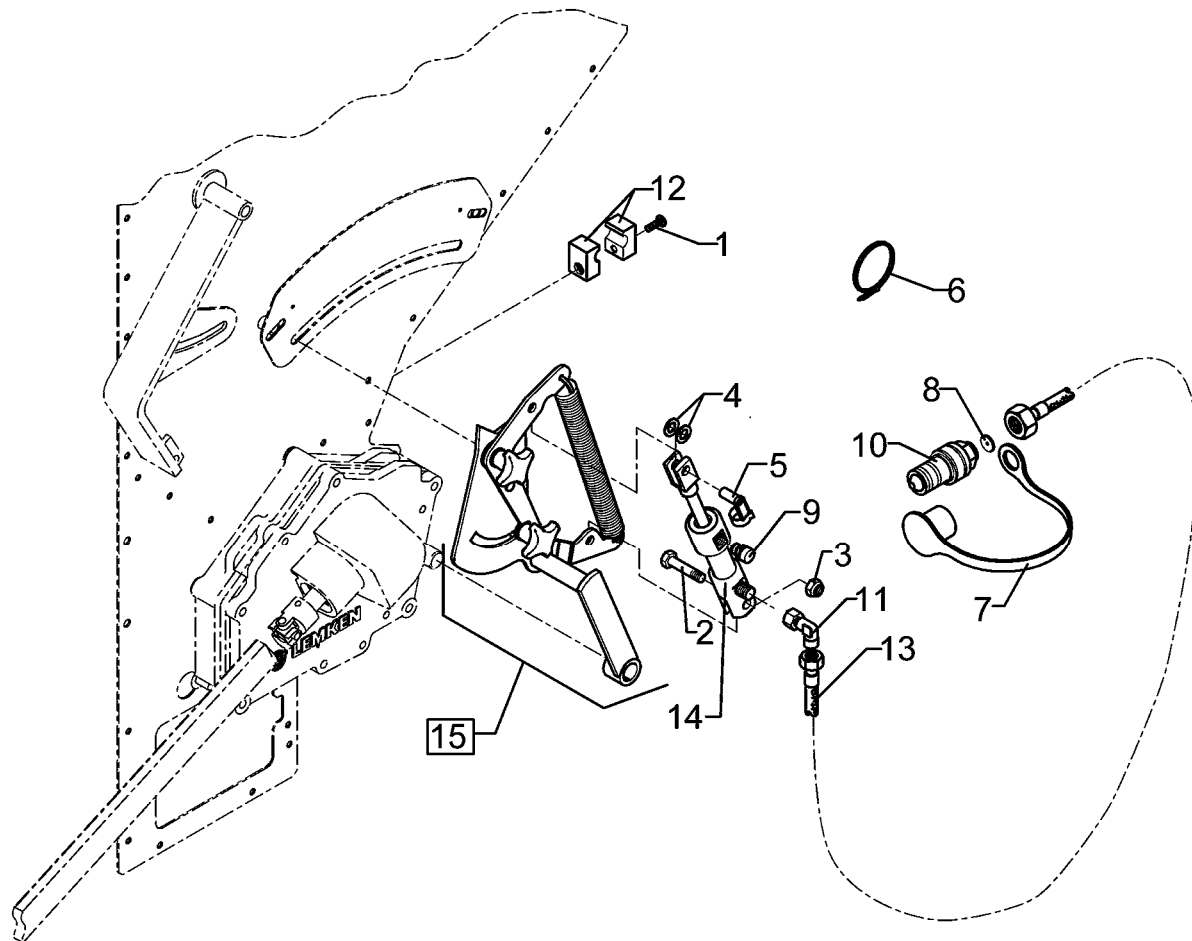
03.05

Pos.	Art.-Nr.	Stk.	Artikeltext / Description		Abmessung
1	301 3666	2	Sechskantschraube spz.	Bolt	M16x1,5x35-10.9 DIN961-A
2	482 1250	1	Klemme	Clamp	D30-50x15 100mm
3	482 1308	2	Stange	Rod	40x12x1571,5 2xD10,25 2xD16,25
4	482 1311	2	Ausleger	Outrigger	50x18x1880 D12,25/16,25
5	582 1248	2	Achse zum Spuranreißer	Axle for track marker	D30x595 668A



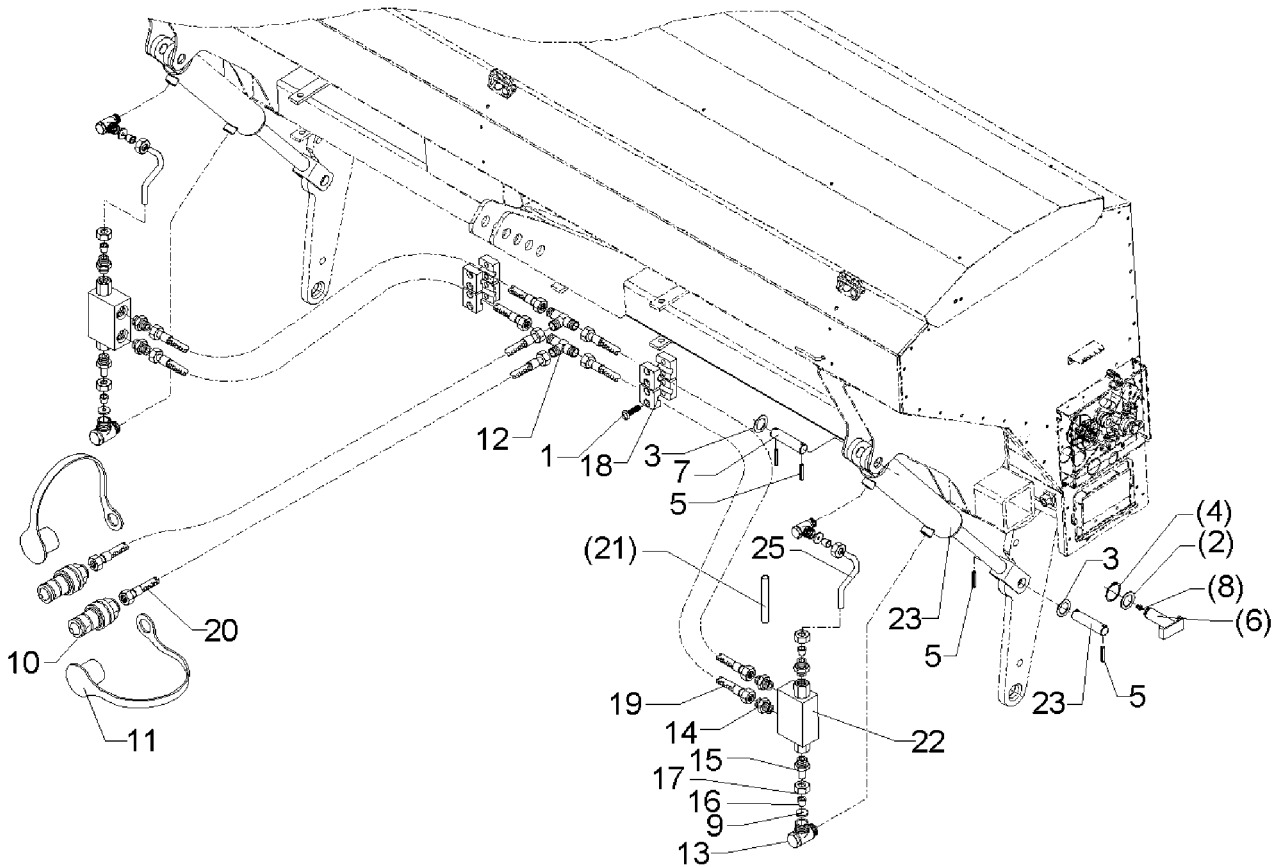
03.05

Pos.	Art.-Nr.	Stk.	Artikeltext / Description	Abmessung	
1	301 0306	2	Flachkopfschraube DIN85	Flatheaded bolt	M6x45-4,6 Zn
2	301 0815	1	Ringschraube	Eye bolt	M8 DIN580 Zn
3	303 0931	2	Sicherungsmutter	Selflocking nut	DIN985-NM6-8 Zn
4	303 0932	1	Sicherungsmutter	Selflocking nut	DIN985-NM8-8 Zn
5	309 7000	3	Spannhülse	Expansion bush	8x50-DIN1481 Chrom 8
6	311 8604	1	Federstecker	Spring pin	4 DIN11024 Zn
7	313 2550	1	Bolzen	Pin	BB D25x128 3xD8
8	313 3030	1	Bolzen	Pin	BB D30/25x128 3xD8
9	325 1180	2	Schlauchschelle	Hose clip	OL-S 6400
10	375 5110	2	Schneidring	Cutting ring	12-L/S Zn WD
11	375 5310	2	Überwurfmutter	Union nut	12L M18x1,5 Zn
12	475 3610	1	Steuerstange	Rod	D12x560
13	475 3611	1	U	U-steel	100x40x45x3
14	475 8848	1	Rohr	Tube	12x2x40
15	575 2146	1	Hubbegrenzer Hebel rechts	Raise limiter	HBS12L M18x1,5 Zn



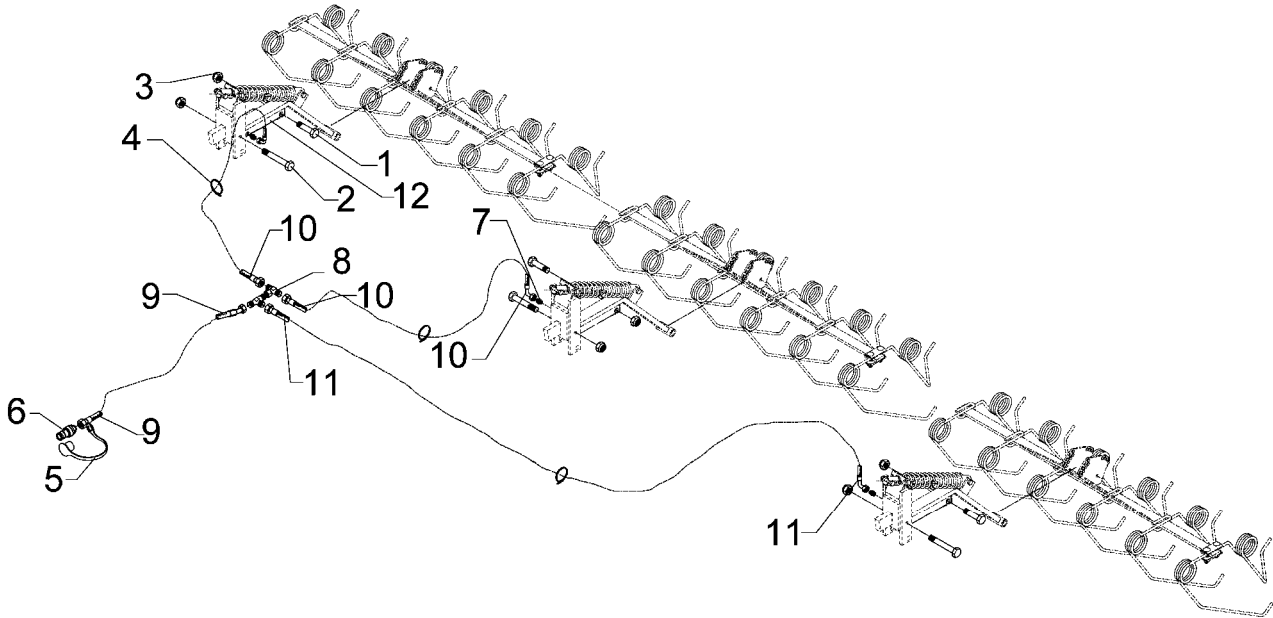
03.05

Pos.	Art.-Nr.	Stk.	Artikeltext / Description		Abmessung
1	301 0308	4	Flachkopfschraube DIN85	Flatheaded bolt	M6x55-4,6 Zn
2	301 7312	1	Sechskantschraube DIN931-A	Bolt	M10x45xb11-8.8 Zn
3	303 0933	1	Sicherungsmutter	Selflocking nut	DIN985-NM10-8 Zn
4	305 8696	2	Scheibe	Washer	A10,5 DIN125-St Zn
5	313 1012	1	Federklappbolzen	Spring bolt	FKB 10x20 Zn
6	325 1331	7	Kabelbinder	Clip	4,7x186
7	375 2120	1	Staubkappe, grün	Cap	D26,5 Bg.3
8	375 2171	1	Drosselplättchen	Throttle plate	D12x1,5 BO 0,9
9	375 2188	1	Entlüftungsventil	Vent valve	1/8
10	375 2718	1	SVK-Stecker	SVK-socket	NW10-M18x1,5
11	375 4497	1	Einstellbare W-Verschraubung	Adjustable angle union	x-evW06-L M12x1,5 Zn
12	375 9965	4	Schellenkörper	Clamp	1/2x110PP
13	475 3062	1	Hydraulikschlauch	High-pressure hose	MTH05-4500 DKOL6/DKOL12
14	575 2533	1	Hydraulikzylinder	Ram	DZ20/12-50-177
15	581 1582	1	Getriebehebel hydr.	Gearbox lever, hydraulic	-



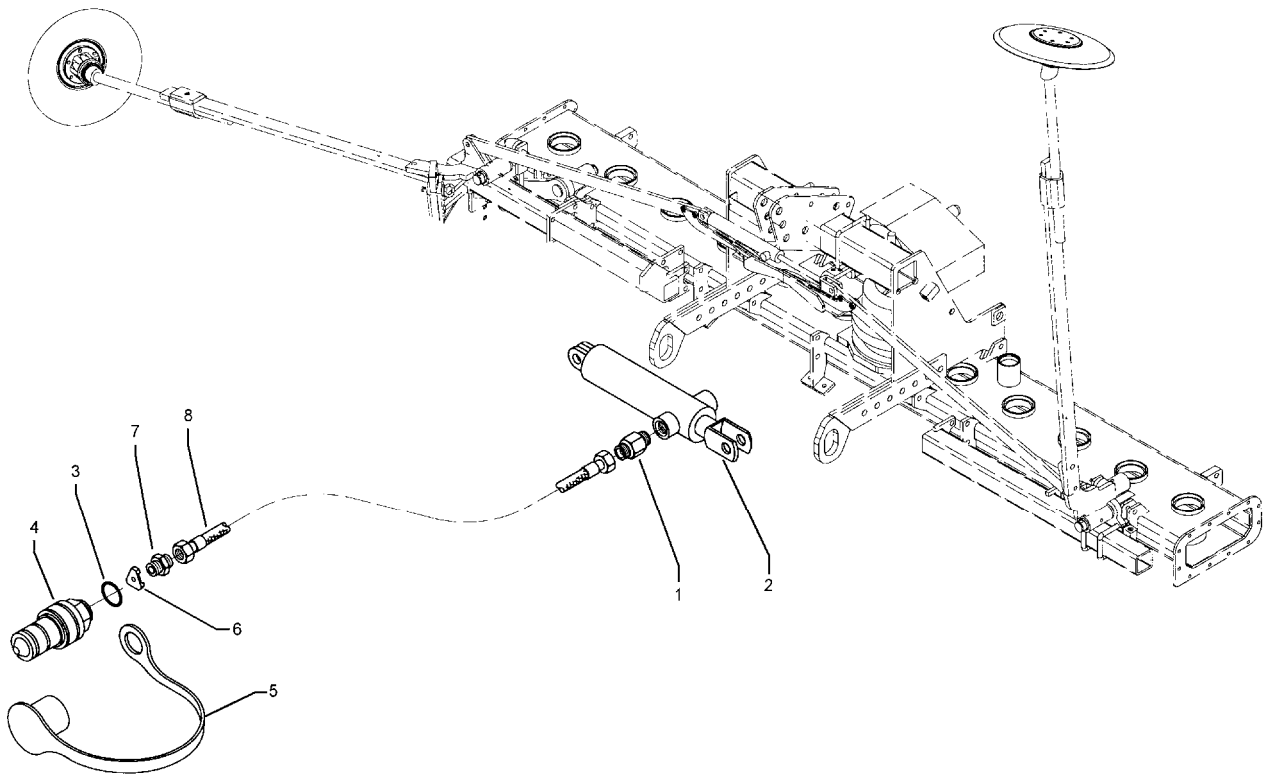
03.05

Pos.	Art.-Nr.	Stk.	Artikeltext / Description		Abmessung
1	301 0303	16	Flachkopfschraube DIN85	Flatheaded bolt	M6x30-4,6 Zn
2	305 2230	2	Stützscheibe	Supporting washer	S 25x35x2,0 DIN988
3	305 6254	8	Scheibe	Washer	B25 DIN125-St Zn
4	305 8861	2	Sicherungsring	Securing ring	25x2 DIN471 Zn
5	309 6072	8	Spannhülse	Expansion bush	8x40-DIN1481 Zn
6	313 2544	2	Bolzen mit Verdrehsicherung	Pin with stop	UN D25/46x53/64 Zn
7	313 7771	2	Bolzen	Pin	BB D25x102/130 Zn
8	323 6348	2	Schmiernippel	Grease nipple	AM10x1 DIN71412
9	375 2172	4	Drosselplättchen	Throttle plate	D12x1,5 BO 1,0
10	375 2718	2	SVK-Stecker	SVK-socket	NW10-M18x1,5
11	375 2166	2	Staubkappe, rot	Cap, red	D26,5
12	375 4480	2	T-Verschraubung	T-union	x-T12-L M18x1,5 Zn
13	375 4311	4	Schwenkverschraubung	Union, swivel	x-SWVE12-LM M18x1,5 Zn
14	375 4038	6	Einschraubverschraubung	Nipple	GE 12-LR R1/4
15	375 4711	2	Stutzen	Stud	x-evGE-12-ED 1/4 DKO 24°
16	375 5110	4	Schneidring	Cutting ring	12-L/S Zn WD
17	375 5310	4	Überwurfmutter	Union nut	12L M18x1,5 Zn
18	375 9962	16	Schellenkörper	Clamp	1/2x218 PP
19	475 2615	4	Hydraulikschlauch	High-pressure hose	2SN10-1200 M18x1,5
20	475 2644	2	Hydraulikschlauch	High-pressure hose	2SN08-2700-DKOL12/DKOL12-45°
21	475 9904	2	Rohr	Tube	12x2x113,5
22	575 2161	2	Rückschlagventil	Nonreturn valve	RDP 06 1/4
23	575 2324	2	Hydraulikzylinder	Ram	DZ63/30-245-515-2xD25G
24	313 7772	2	Bolzen	Pin	BB D25x60/90 Zn
25	475 9980	2	Rohr gebogen	Tube	12x2x195



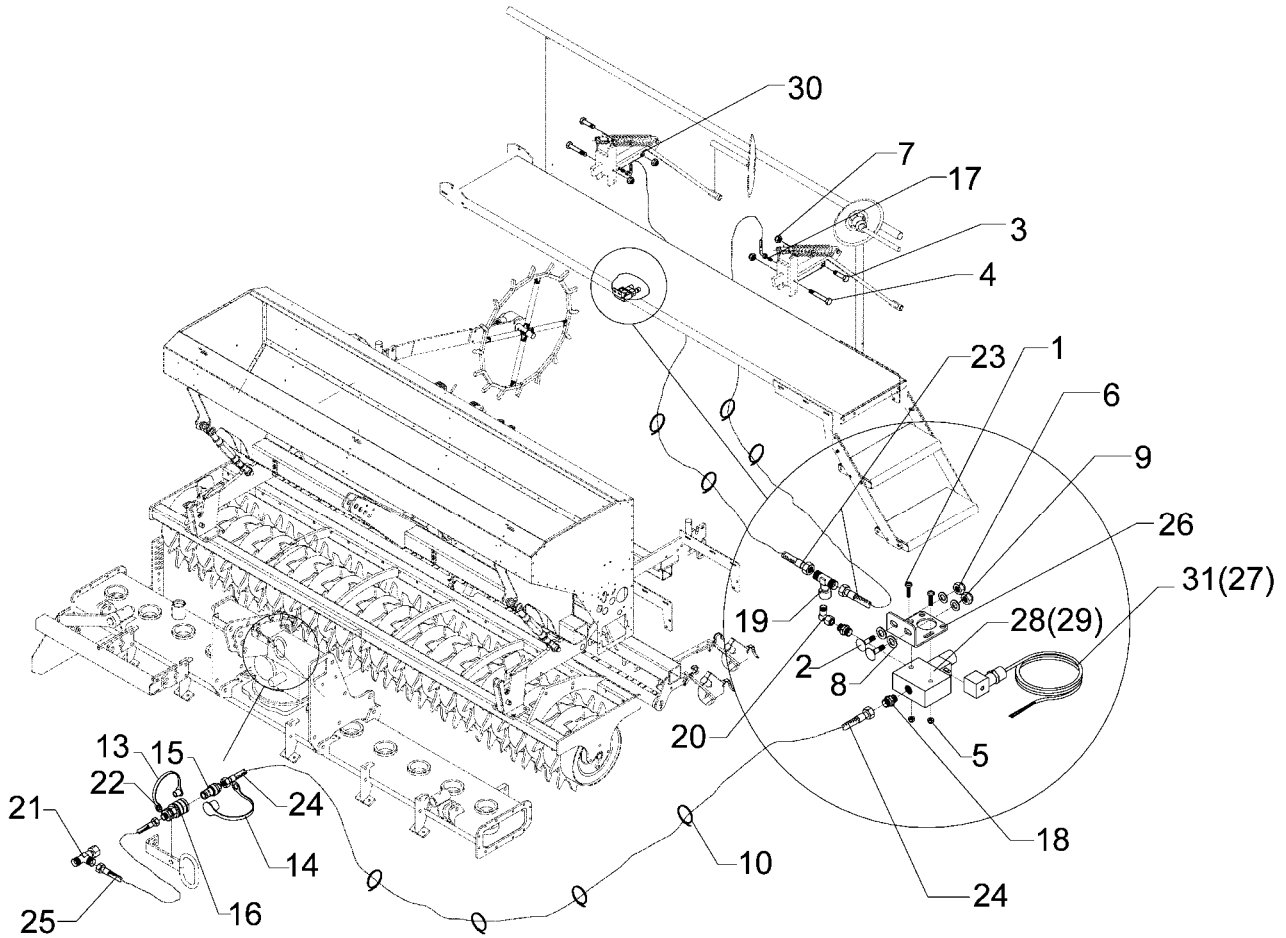
03.05

Pos.	Art.-Nr.	Stk.	Artikeltext / Description		Abmessung
1	301 3868	3	Sechskantschraube DIN931-A	Bolt	M16x65-8.8 Zn
2	301 4057	3	Sechskantschraube DIN931-A	Bolt	M16x130-8.8 Zn
3	303 0935	6	Sicherungsmutter	Selflocking nut	DIN985-NM16-8 Zn
4	325 1330	15	Kabelbinder	Clip	7,6x365
5	375 2120	1	Staubkappe, grün	Cap	D26,5 Bg.3
6	375 2718	1	SVK-Stecker	SVK-socket	NW10-M18x1,5
7	375 4020	3	Einschraubverschraubung	Nipple	x-GE12-LM M18x1,5 Zn
8	375 4480	2	T-Verschraubung	T-union	x-T12-L M18x1,5 Zn
9	475 3020	1	Hydraulikschlauch	High-pressure hose	MTH05-2700
10	475 3026	2	Hydraulikschlauch	High-pressure hose	MTH05-1100
11	475 3028	1	Hydraulikschlauch	High-pressure hose	MTH05-1900
12	575 2335	2	Hydraulikzylinder	Ram	EZ25/80 D16/170



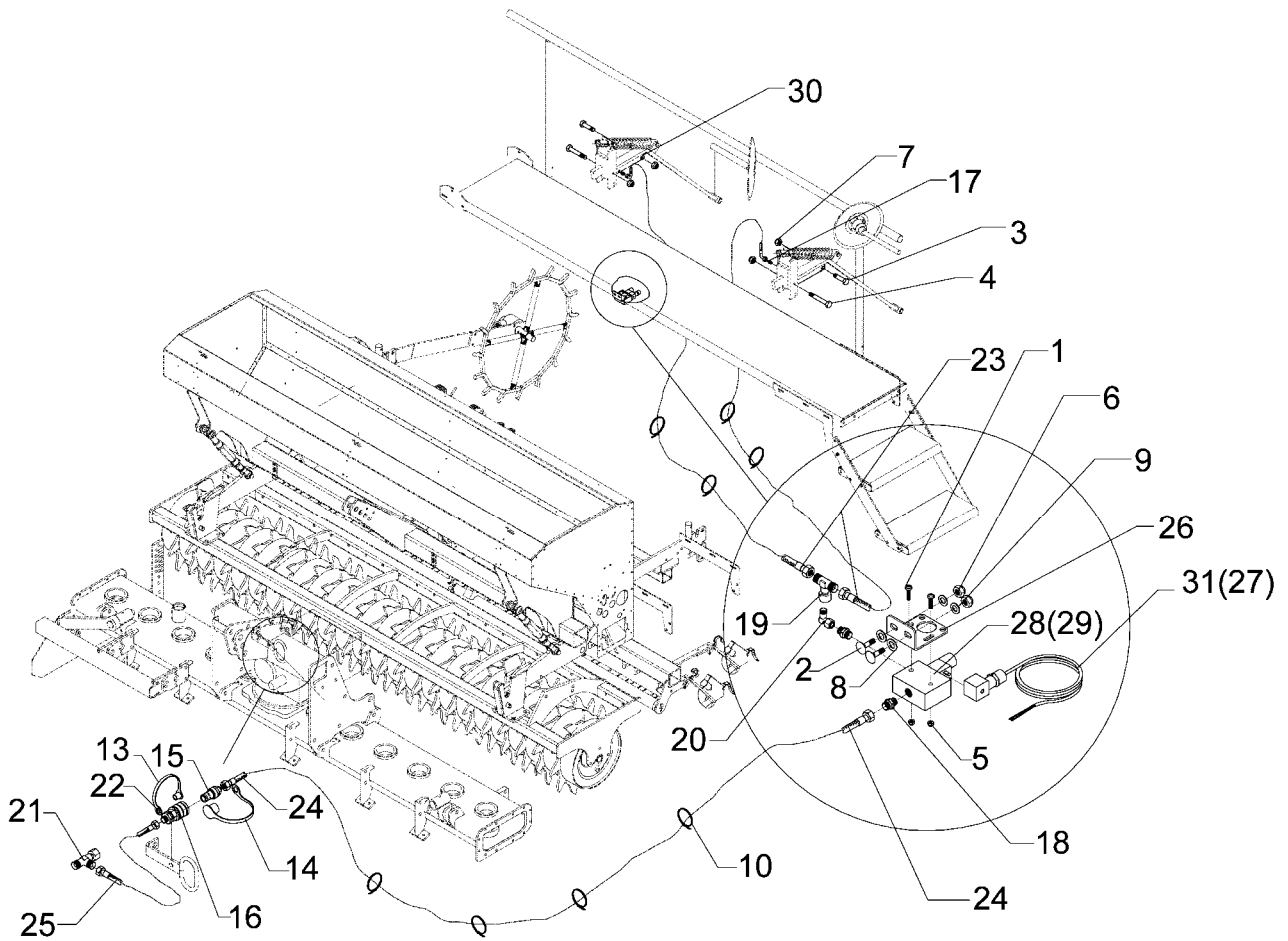
03.05

Pos.	Art.-Nr.	Stk.	Artikeltext / Description	Abmessung	
1	575 2183	1	Senkdrossel 3-Kerben	Throttle	0,6 SW19 M16x1,5
2	575 2338	1	Zugzylinder	Hydraulic ram	EZ32/16x200
3	375 2091	1	Kupferring	Copper washer	16x22x1,5
4	375 2717	1	SVK-Stecker	SVK-socket	IG M16x,5 -Bg3-SW30
5	375 2122	1	Staubkappe, schwarz	Cap, black	D26,5 Bg.3
6	375 2502	1	Drosselscheibe	Restrictor washer	1,0
7	375 4010	1	Einschraubverschraubung	Nipple	x-GE12-LM M16x1,5 Zn
8	475 2629	1	Hydraulikschlauch	High-pressure hose	1SN08-1350 M16/M18x1,5



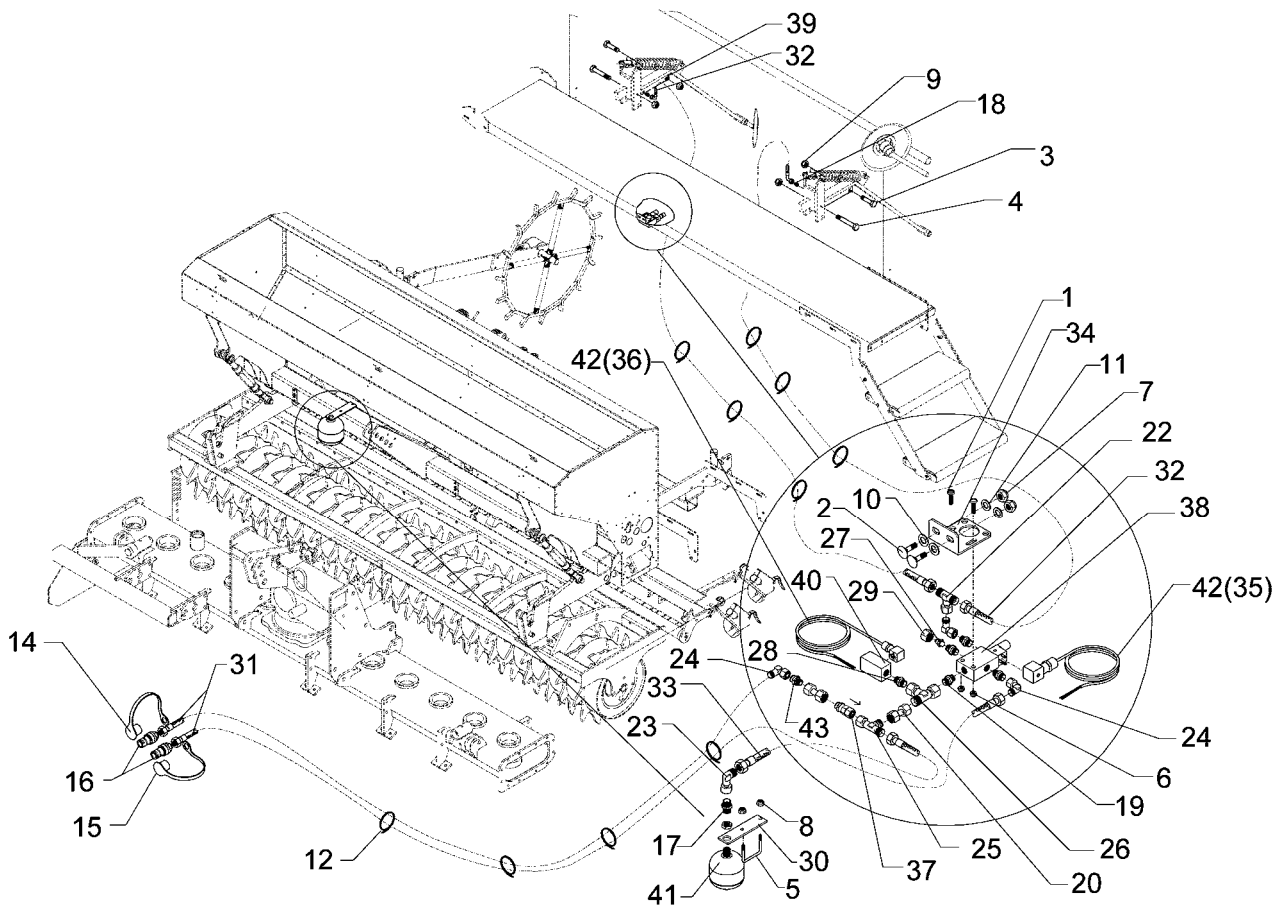
03.05

Pos.	Art.-Nr.	Stk.	Artikeltext / Description	Abmessung	
1	301 0306	2	Flachkopfschraube DIN85	Flatheaded bolt	M6x45-4,6 Zn
2	301 1123	2	Flachrundschraube DIN603	Bolt, cup square head	M8x20-4.6 Zn
3	301 3868	2	Sechskantschraube DIN931-A	Bolt	M16x65-8.8 Zn
4	301 4020	2	Sechskantschraube DIN931-A	Bolt	M16x110-8.8 Zn
5	303 0931	2	Sicherungsmutter	Selflocking nut	DIN985-NM6-8 Zn
6	303 0932	2	Sicherungsmutter	Selflocking nut	DIN985-NM8-8 Zn
7	303 0935	4	Sicherungsmutter	Selflocking nut	DIN985-NM16-8 Zn
8	305 6137	2	Scheibe	Washer	13/25x3 DIN1441-St Zn
9	305 8694	2	Scheibe	Washer	A8,4 DIN125-St Zn
10	325 1331	8	Kabelbinder	Clip	4,7x186
13	375 2163	1	Staubstecker	Plastic male probe	NW 6
14	375 2164	1	Staubkappe rot	Cap	Bg.2
15	375 2716	1	SVK-Stecker	SVK-socket	NW8 M16x1,5
16	375 2730	1	SVK-Muffe	SVK-socket	BG 2 NW8 M16x1,5 Schott
17	375 4020	2	Einschraubverschraubung	Nipple	x-GE12-LM M18x1,5 Zn
18	375 4044	2	Gerade Einschraubver.+Weichdi.	Nipple	x-GE12-LR 3/8
19	375 4490	1	Einstellbare T-Verschraubung	T-adjustable T-union	x-evT12-LM DKO24° M18x1,5
20	375 4500	1	Einstellbare W-Verschraubung	Adjustable angle union	x-evW12-LM DKO24° M18x1,5
21	375 4548	1	Einstellbare L-Verschraubung	L-adjustable T-union	x-evL10-L DKO24° M16x1,5
22	375 5698	1	Sechskantmutter	Nut	M16x1,5 SW22 Zn
23	475 3023	2	Hydraulikschlauch	High-pressure hose	MTH05-1400
24	475 3031	1	Hydraulikschlauch	High-pressure hose	MTH05-1700
25	475 3032	1	Hydraulikschlauch	High-pressure hose	MTH05-600
26	481 1581	1	Winkel	Angle	60x3x109,5 Zn
27	573 4435	1	Kabel C1 Hubmagnet	Cable C1 lift magnet	2150lg.
28	575 2080	1	Magnetventil 2 Wege	Magnet valve 2 ways	EVH 06/C3 3/8 12Volt



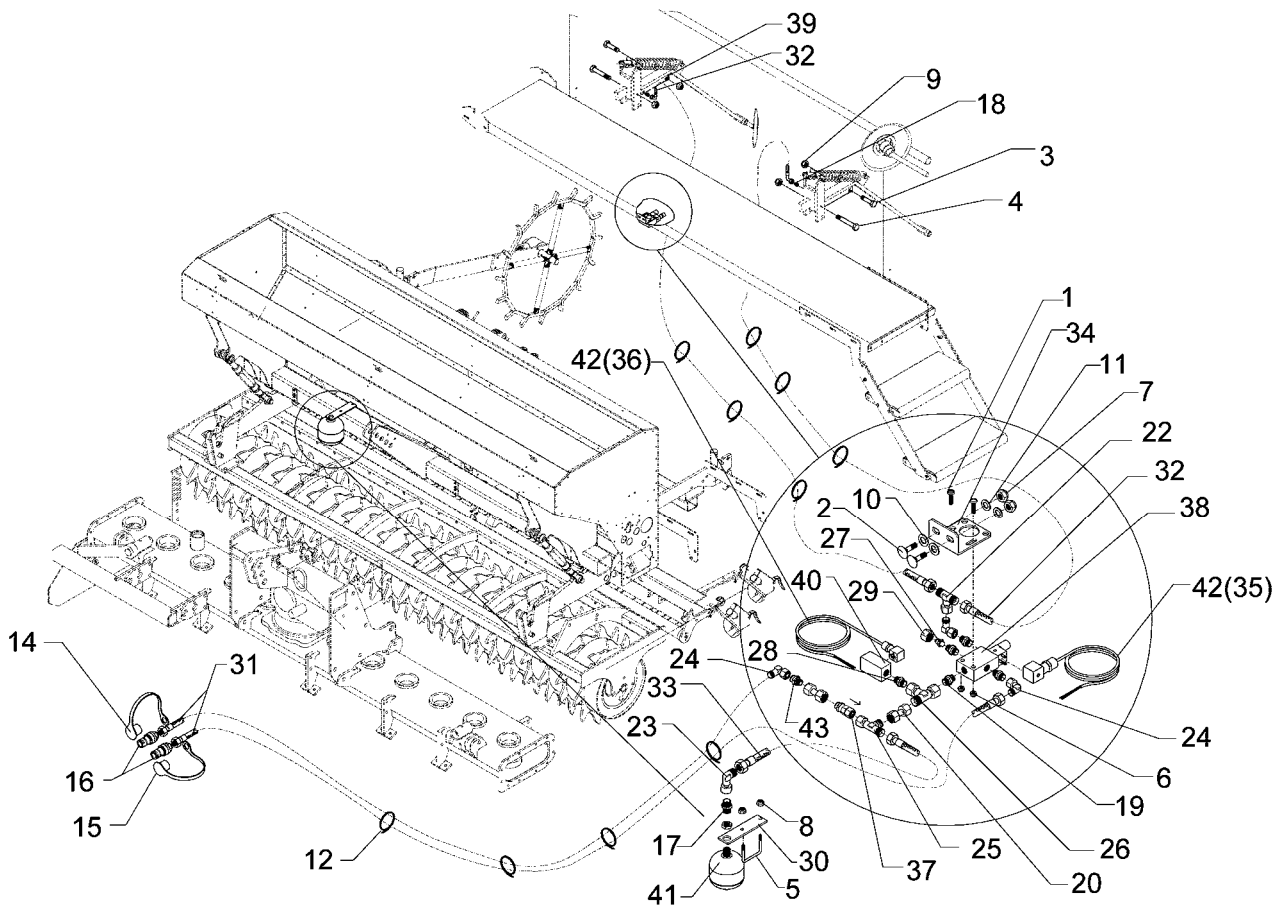
03.05

Pos.	Art.-Nr.	Stk.	Artikeltext / Description	Abmessung	
29	575 2142	1	Magnetventil 2 Wege	Magnet valve 2 ways	EVH 06/C3 1/2
30	575 2335	2	Hydraulikzylinder	Ram	EZ25/80 D16/170
31	573 6366	1	Kabel Voraufmarkierung	Cable pre-emergency marker	Saphir/Easytronic



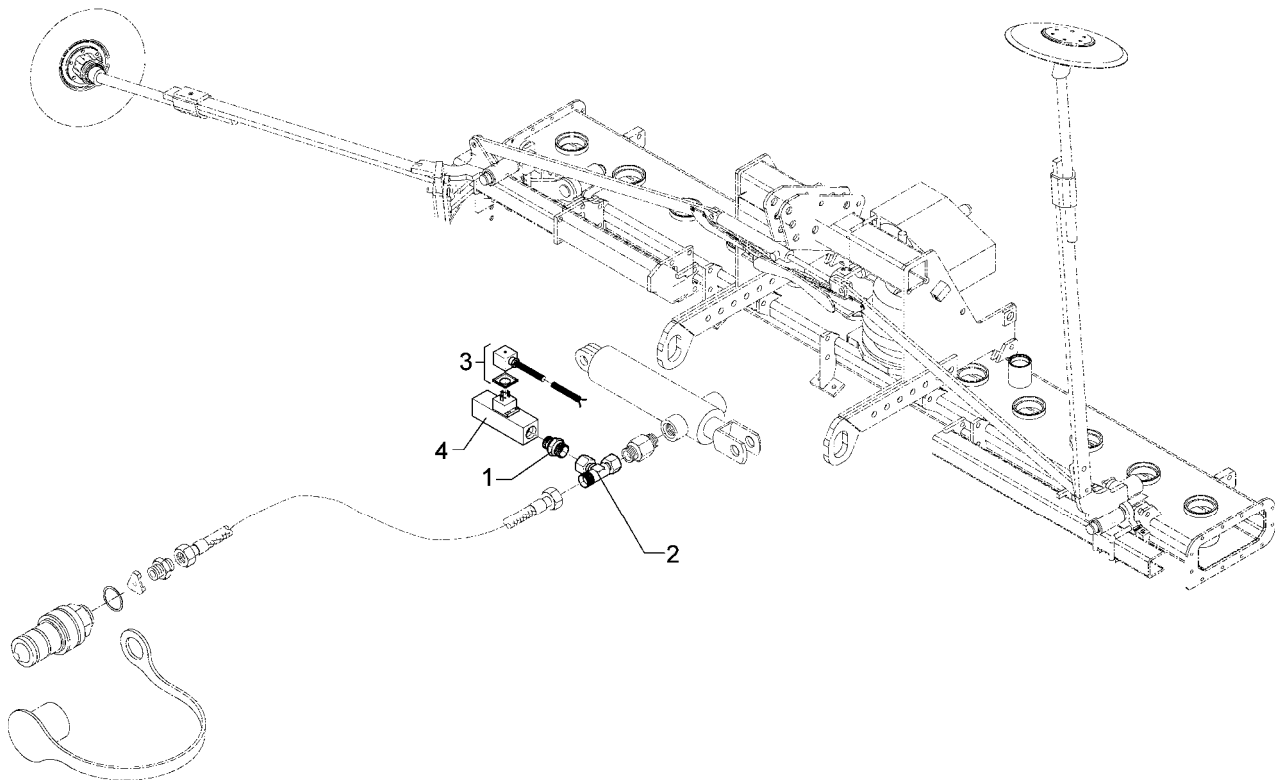
03.05

Pos.	Art.-Nr.	Stk.	Artikeltext / Description	Abmessung	
1	301 0306	2	Flachkopfschraube DIN85	Flatheaded bolt	M6x45-4,6 Zn
2	301 1123	2	Flachrundschraube DIN603	Bolt, cup square head	M8x20-4.6 Zn
3	301 3868	2	Sechskantschraube DIN931-A	Bolt	M16x65-8.8 Zn
4	301 4020	2	Sechskantschraube DIN931-A	Bolt	M16x110-8.8 Zn
5	301 7792	1	Bügelschraube	U-bolt	M12/100/140 Zn
6	303 0931	2	Sicherungsmutter	Selflocking nut	DIN985-NM6-8 Zn
7	303 0932	2	Sicherungsmutter	Selflocking nut	DIN985-NM8-8 Zn
8	303 0934	2	Sicherungsmutter	Selflocking nut	DIN985-NM12-8 Zn
9	303 0935	4	Sicherungsmutter	Selflocking nut	DIN985-NM16-8 Zn
10	305 6137	2	Scheibe	Washer	13/25x3 DIN1441-St Zn
11	305 8694	2	Scheibe	Washer	A8,4 DIN125-St Zn
12	325 1331	10	Kabelbinder	Clip	4,7x186
14	375 2120	1	Staubkappe, grün	Cap	D26,5 Bg.3
15	375 2122	1	Staubkappe, schwarz	Cap, black	D26,5 Bg.3
16	375 2718	2	SVK-Stecker	SVK-socket	NW10-M18x1,5
17	375 3994	1	Einschraubverschraubung	Nipple	x-GE 10-LR 1/2 -B Zn
18	375 4020	2	Einschraubverschraubung	Nipple	x-GE12-LM M18x1,5 Zn
19	375 4044	4	Gerade Einschraubver.+Weichdi.	Nipple	x-GE12-LR 3/8
20	375 4134	2	Verbindung gerade	Connection	GVO-10L/12L
22	375 4490	1	Einstellbare T-Verschraubung	T-adjustable T-union	x-evT12-LM DKO24° M18x1,5
23	375 4499	1	Einstellbare W-Verschraubung	Adjustable angle union	x-evW10-LM DKO24° M16x1,5
24	375 4500	3	Einstellbare W-Verschraubung	Adjustable angle union	x-evW12-LM DKO24° M18x1,5
25	375 4548	1	Einstellbare L-Verschraubung	L-adjustable T-union	x-evL10-L DKO24° M16x1,5
26	375 4550	1	Einstellbare L-Verschraubung	L-adjustable T-union	x-evL12-L DKO24° M18x1,5
27	375 4660	1	Blindbutzen	Blind plug	BUZ12-L
28	375 4711	1	Stutzen	Stud	x-evGE-12-ED 1/4 DKO 24°



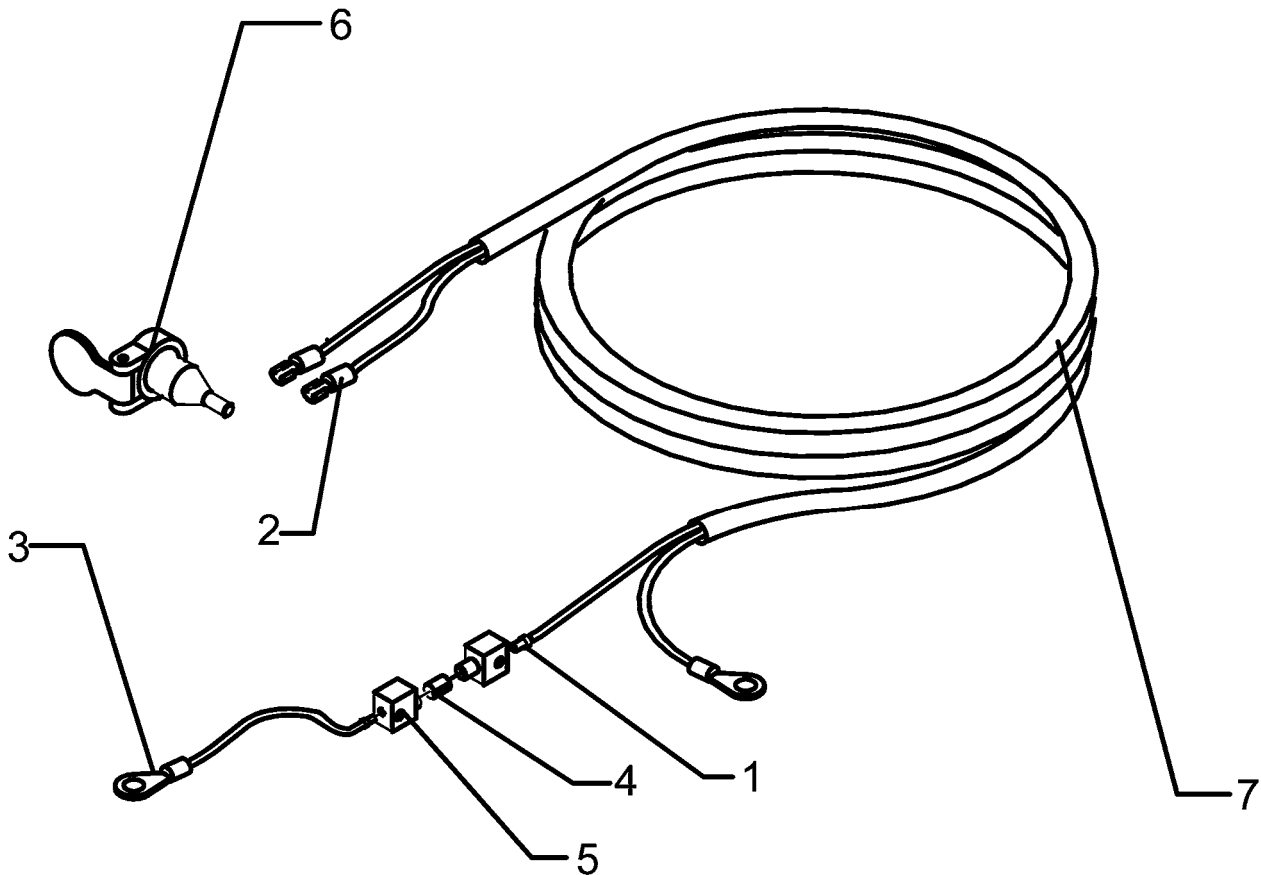
03.05

Pos.	Art.-Nr.	Stk.	Artikeltext / Description		Abmessung
29	375 5310	1	Überwurfmutter	Union nut	12L M18x1,5 Zn
30	459 3104	1	Brücke	Clamp plate	60x8x240 1x112D13-D35
31	475 3021	2	Hydraulikschlauch	High-pressure hose	MTH05-3800
32	475 3023	2	Hydraulikschlauch	High-pressure hose	MTH05-1400
33	475 3038	1	Hydraulikschlauch	High-pressure hose	MTH05-800
34	481 1581	1	Winkel	Angle	60x3x109,5 Zn
35	573 4422	1	Kabel F Voraufm.markierung	Cable F pre-emergence marker	Saphir 7
36	573 4435	1	Kabel C1 Hubmagnet	Cable C1 lift magnet	2150lg.
37	575 2102	1	Rückschlagventil	Nonreturn valve	RHD10L
38	575 2139	1	Magnetventil 4/2-Wege 12Volt	Magnet valve 4/2 ways 12 volt	EDH06/4205-12C-A-L 3/8
39	575 2335	2	Hydraulikzylinder	Ram	EZ25/80 D16/170
40	575 4601	1	Druckschalter	Manometric switch	IP65 20-350 bar
41	575 9042	1	Druckspeicher	Pressure reservoir	Typ 0,75l 330-50bar 1/2
42	573 6367	1	Kabel Voraufm.+Druckbl.	Cable	Saphir/Easytronic
43	375 4110	1	Gerade Verschraubung	Nipple	x-G12-L M18x1,5



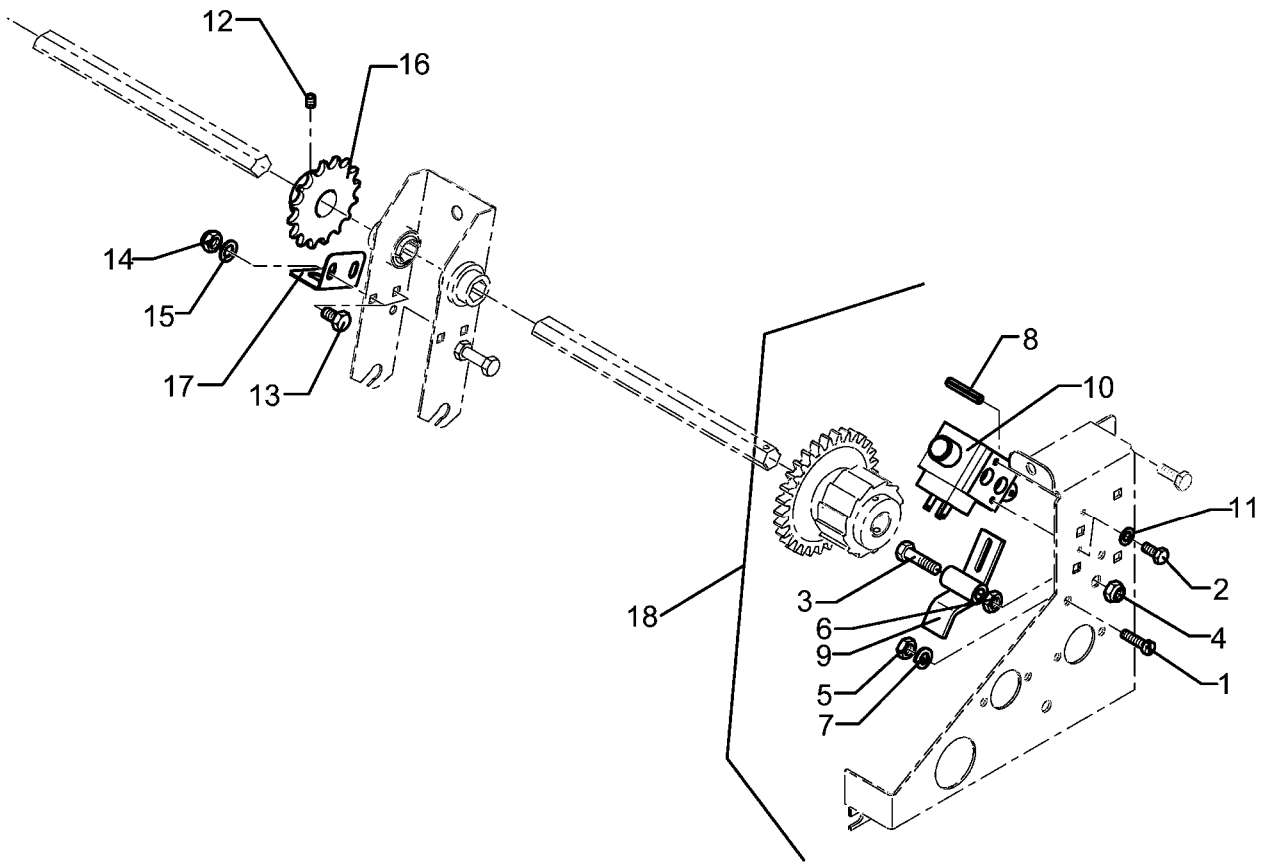
03.05

Pos.	Art.-Nr.	Stk.	Artikeltext / Description	Abmessung	
1	375 4036	1	Einstellbare GE-Verschraubung	Nipple	evGE 10-LR 1/4
2	375 4548	1	Einstellbare L-Verschraubung	L-adjustable T-union	x-evL10-L DKO24° M16x1,5
3	573 6355	1	Kabel zusätzl. Druckschl. FG	Cable	Saphir/Easytronic
4	575 4601	1	Druckschalter	Manometric switch	IP65 20-350 bar



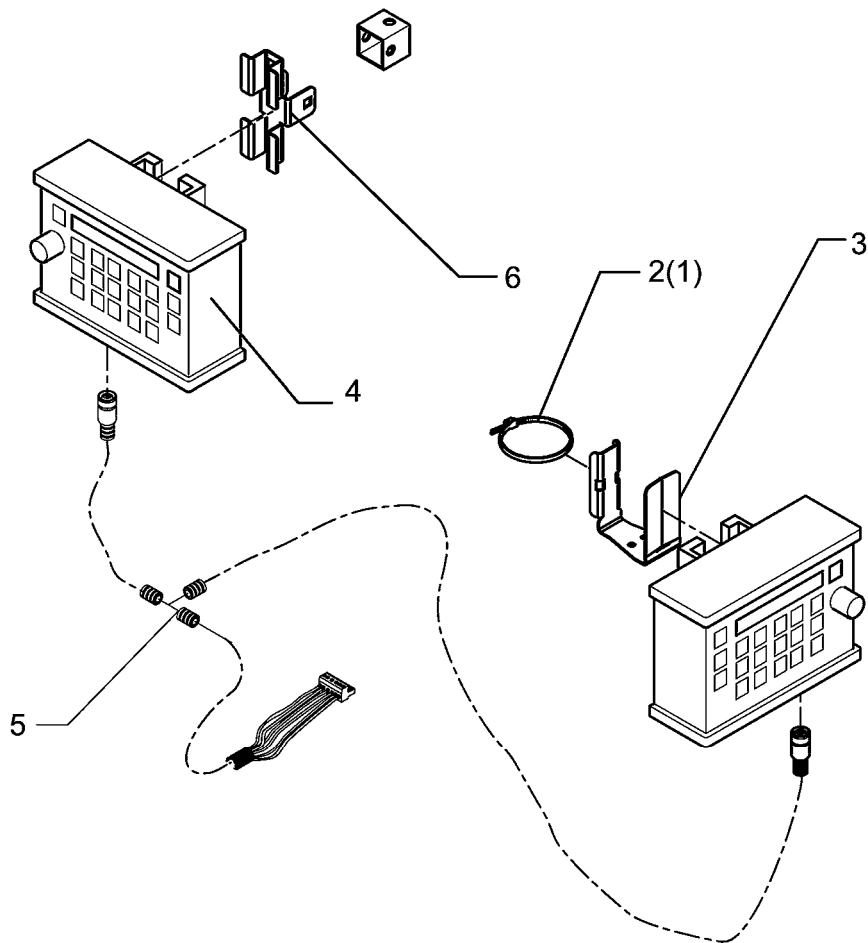
03.05

Pos.	Art.-Nr.	Stk.	Artikeltext / Description		Abmessung
1	373 0452	2	Aderendhülse	Multicore cable end	2,5x8 blau
2	373 0511	2	Flachsteckhülse	Plug sleeve	1,5-2,5 6,3x08 blau
3	373 0540	2	Quetschkabelschuh, blau	Crimp type socket, blue	1,5-2,5qmm, M8,
4	373 1309	1	Torpedosicherung	Torpedo fuse	8A
5	373 1364	1	Sicherungshalter-Torpedo	Protection carrier	10500
6	373 2132	1	Steckdose rund	Plug	3-polig
7	373 4120	4	Neutral Steuerleitung	Neutral trip line	3x2,5



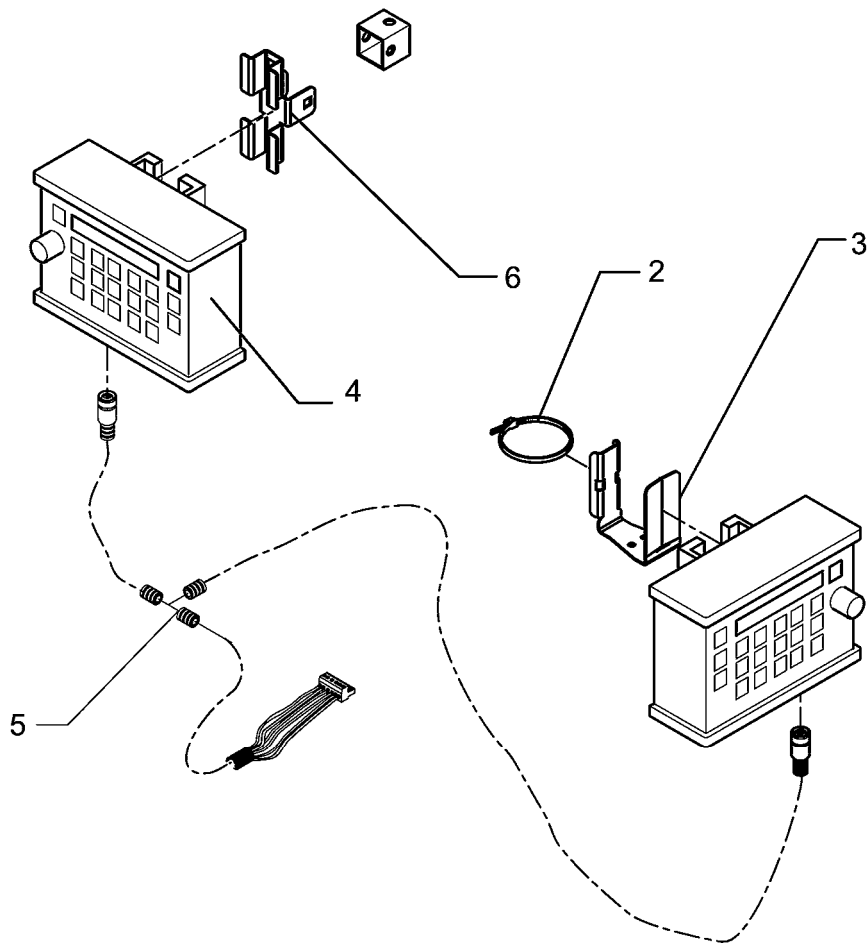
03.05

Pos.	Art.-Nr.	Stk.	Artikeltext / Description		Abmessung
1	301 0101	1	Zylinderschraube mit Schlitz	Screw	M6x30-4.8 Zn DIN84
2	301 2981	2	Sechskantschraube DIN933	Screw	M4x8-8.8 Zn
3	301 5418	1	Sechskantschraube DIN931-A	Bolt	M8x50-8.8 Zn
4	303 0932	1	Sicherungsmutter	Selflocking nut	DIN985-NM8-8 Zn
5	303 1009	1	Sechskantmutter	Nut	M6 DIN934-8 Zn
6	303 1011	1	Sechskantmutter	Nut	M8 DIN934-8 Zn
7	305 9896	1	Federring	Spring ring	6 DIN127 Zn
8	309 6003	1	Spannhülse	Expansion bush	3x16-DIN1481 Zn
9	473 8010	1	Schaltklinke	Switch pawl	Zn
10	573 4800	1	Hubmagnet	Lift magnet	GC8
11	305 8567	2	Scheibe	Washer	4,3 DIN125 Zn
12	301 0127	1	Gewindestift	Threaded pin	M6x12DIN914--45H Zn
13	301 3000	2	Sechskantschraube DIN933	Screw	M6x10-8.8 Zn
14	303 0931	2	Sicherungsmutter	Selflocking nut	DIN985-NM6-8 Zn
15	305 8571	2	Scheibe	Washer	6,4 DIN125-A Zn
16	455 2612	1	Kettenrad mit Nabe	Sprocket	Z16 T-1/2x5/16 D17,3-M6 Zn
17	473 8003	1	Sensorhalter	Sensor holder	1,5x40x58
18	573 4804	1	Hubmagnet	Lift magnet	-



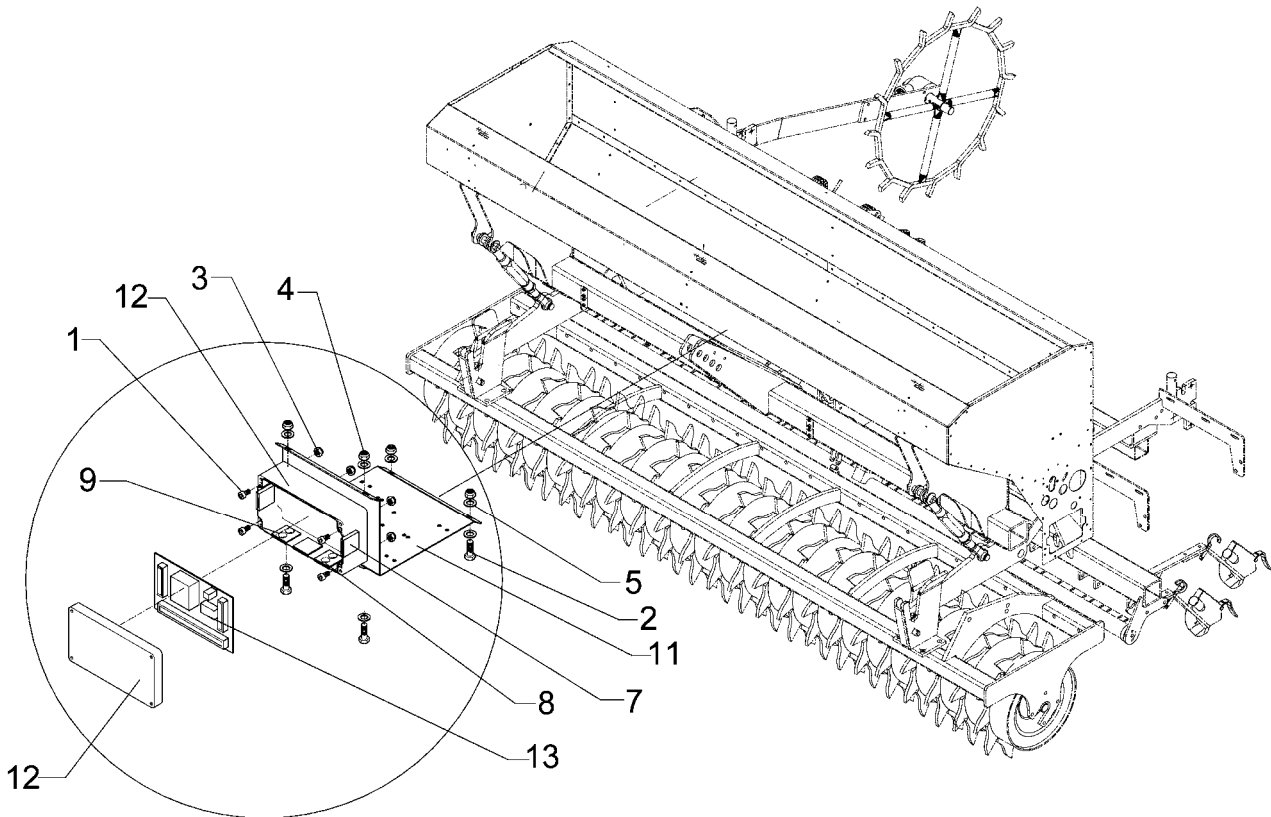
03.05

Pos.	Art.-Nr.	Stk.	Artikeltext / Description		Abmessung
1	325 1155	1	Schlauchschelle	Hose clip	25/40
2	325 1183	1	Schlauchklemme V2A	Hose clip	SGT 25-40/9 SKZ W4
3	473 8049	1	Halter zum Monitor	Holder	Easytronic
4	573 6300	1	Bedienterminal	Operator terminal	LBT
5	573 6328	1	Kabelbaum zum Bedienterminal	Cable form	-
6	673 4980	1	Terminalhalter LKT/LBT/LST	Tractor mounting set	-



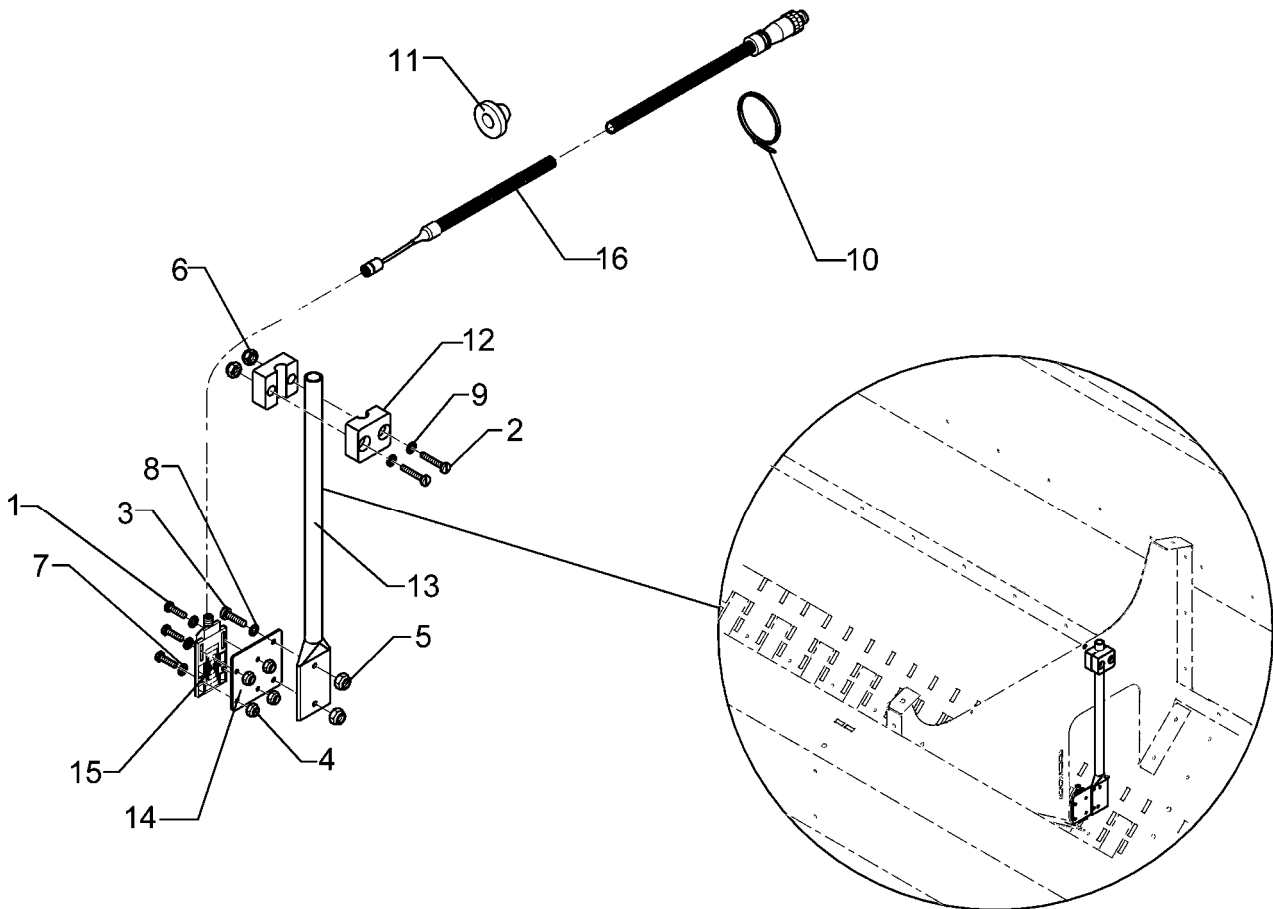
03.05

Pos.	Art.-Nr.	Stk.	Artikeltext / Description	Abmessung	
2	325 1183	1	Schlauchklemme V2A	Hose clip	SGT 25-40/9 SKZ W4
3	473 8049	1	Halter zum Monitor	Holder	Easytronic
4	573 6300	1	Bedienterminal	Operator terminal	LBT
5	573 6358	1	Kabelbaum zum Bedienterminal	Cable form	Saphir
6	673 4980	1	Terminalhalter LKT/LBT/LST	Tractor mounting set	-



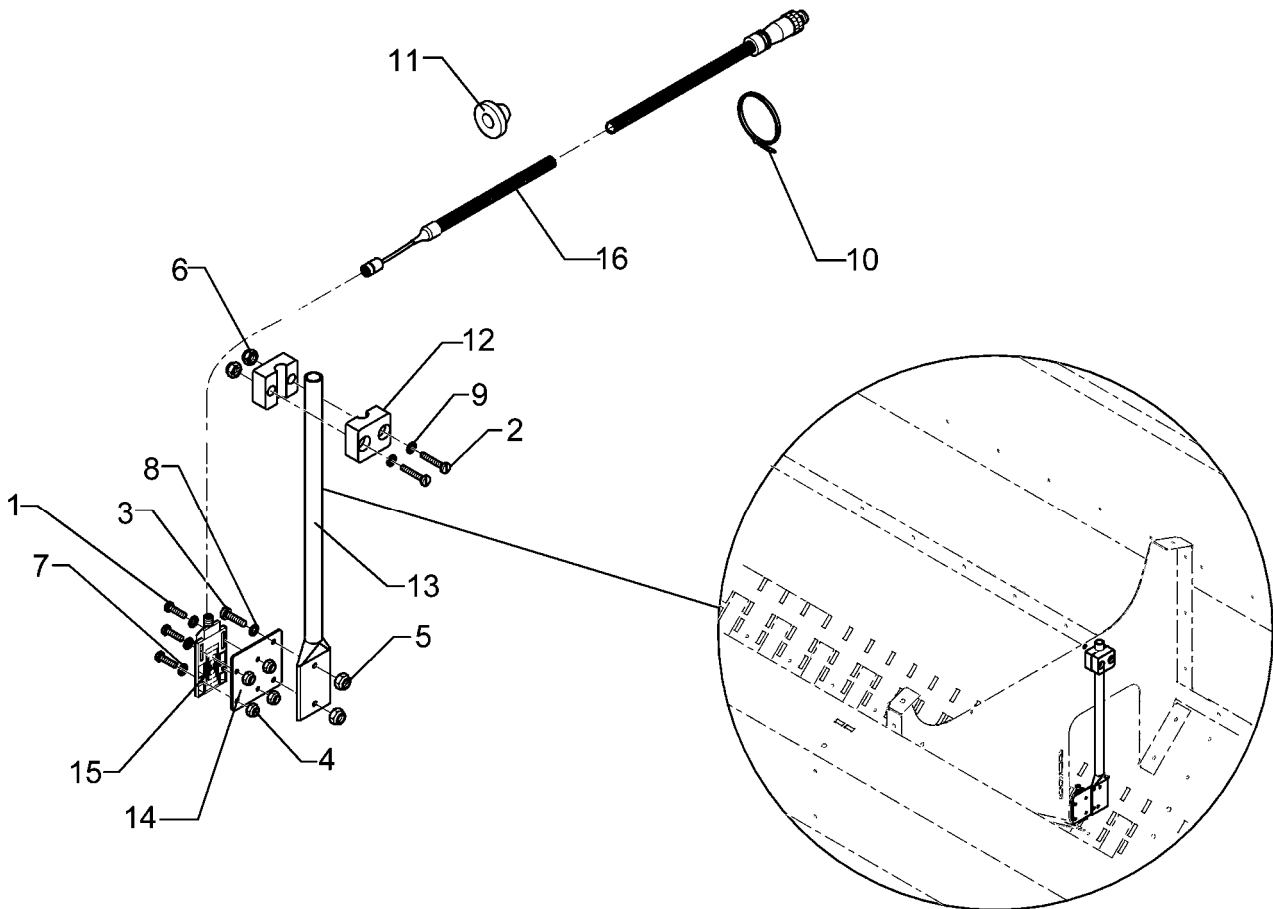
03.05

Pos.	Art.-Nr.	Stk.	Artikeltext / Description		Abmessung
1	301 6001	4	Zylinderschraube	Screw	M6x35-A2 DIN912
2	301 7260	4	Sechskantschraube DIN933	Screw	M8x16-8.8 Zn
3	303 0800	4	Sicherungsmutter	Selflocking nut	DIN985-NM6 A2-70
4	303 0932	4	Sicherungsmutter	Selflocking nut	DIN985-NM8-8 Zn
5	305 8694	8	Scheibe	Washer	A8,4 DIN125-St Zn
7	373 1910	3	Gummitülle, blind	Rubber bushing, blind	d=00,0
8	375 9978	1	Leichtbauschelle	Clip	LB 209,5-PP
9	375 9979	1	Leichtbauschelle	Clip	LB 210-PP
11	473 8087	1	Montageblech zur Sammelbox	Mounting plate for monitor	2x248x457,8
12	573 6310	1	Gehäuse für Platine	Housing	220x120x81
13	573 6316	1	Platine	Circuit board	FCPU-Modul kpl.



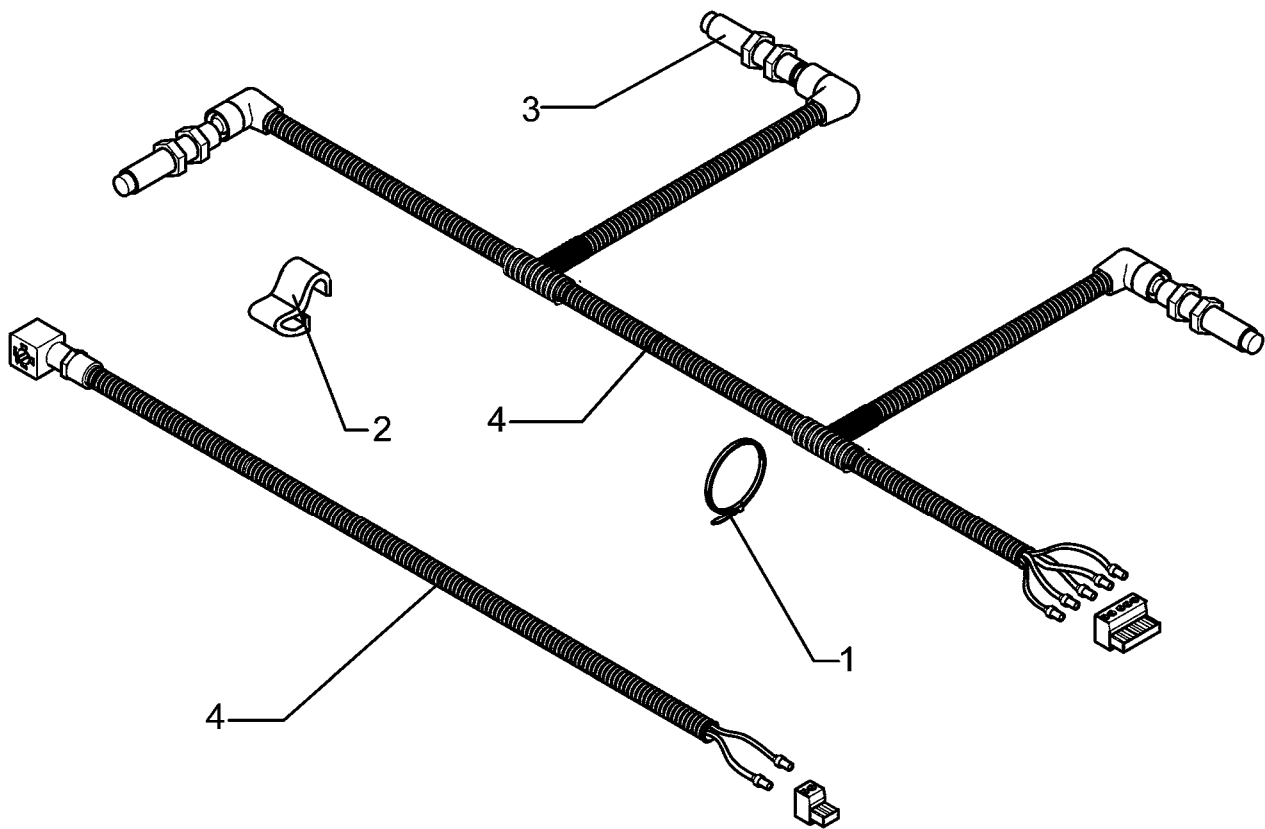
03.05

Pos.	Art.-Nr.	Stk.	Artikeltext / Description		Abmessung
1	301 0090	4	Zylinderschraube mit Schlitz	Screw	M3x20-4.8 DIN84 Zn
2	301 0304	2	Flachkopfschraube DIN85	Flatheaded bolt	M6x35-4.6 Zn
3	301 6062	2	Zylinderschraube DIN912	Allen screw	M4x12-8.8 Zn
4	303 0927	4	Sicherungsmutter	Selflocking nut	DIN985-NM3-8 Zn
5	303 0928	2	Sicherungsmutter	Selflocking nut	DIN985-NM4-8 Zn
6	303 0931	2	Sicherungsmutter	Selflocking nut	DIN985-NM6-8 Zn
7	305 8566	4	Scheibe	Washer	3,2 DIN125 Zn
8	305 8567	4	Scheibe	Washer	4,3 DIN125 Zn
9	305 8571	2	Scheibe	Washer	6,4 DIN125-A Zn
10	325 1331	5	Kabelbinder	Clip	4,7x186
11	373 4082	1	Dichtungstülle	Seal socket	23mm
12	375 9961	2	Schellenkörper	Clamp	1/2x215 PP
13	473 8068	1	Sensorhalter	Sensor holder	D15x2x370 2xD4,5
14	473 8077	1	Sensorhalter Füllstandssensor	Sensor holder	2x62,5x60 2xD4,5 4xD3,5 Saphir
15	573 4382	1	Sensor-Füllstand PNP	Sensor - filling level	KN5107
16	573 6350	1	Kabel Füllstand Saphir/Easy	Cable	-



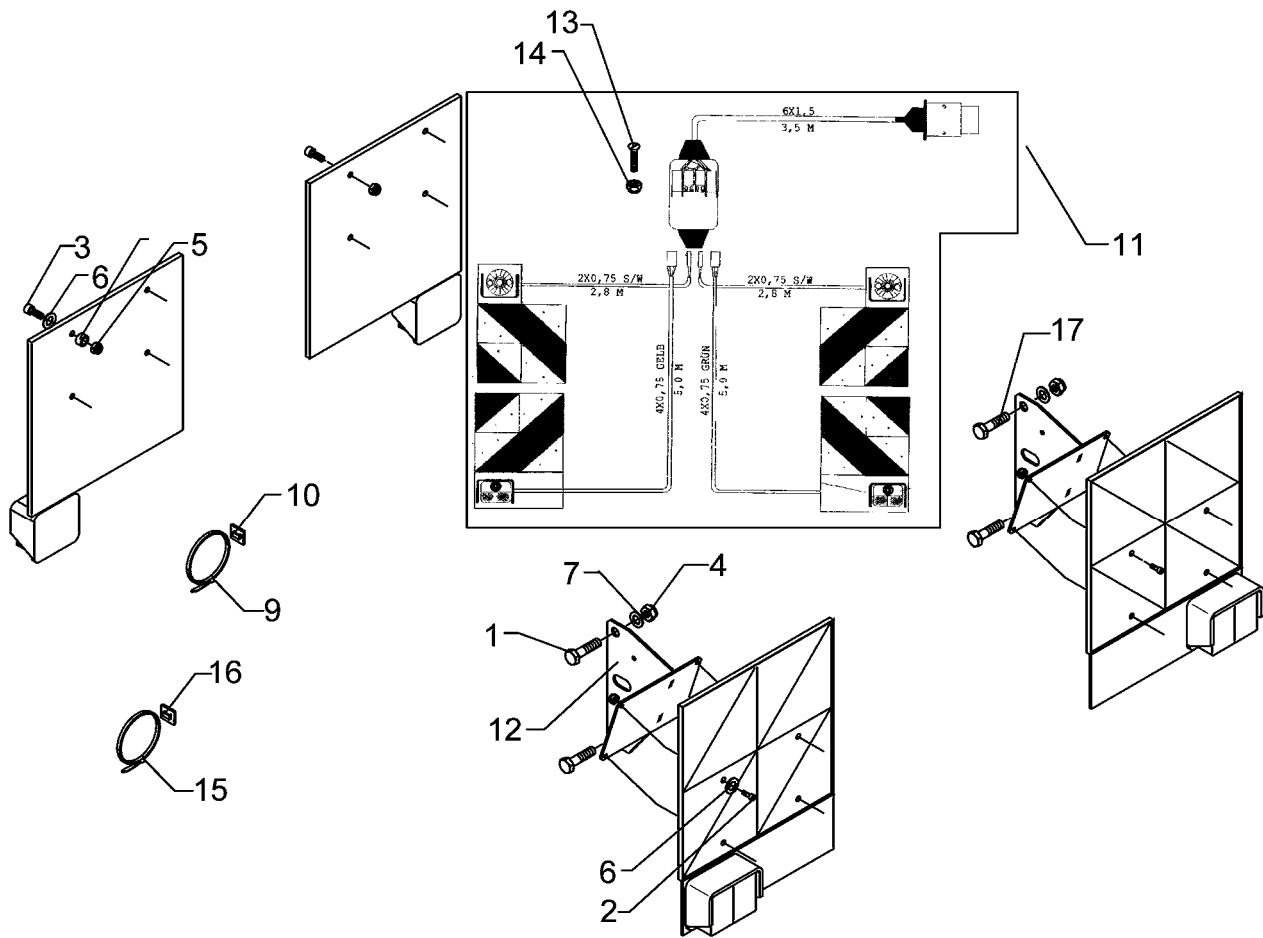
03.05

Pos.	Art.-Nr.	Stk.	Artikeltext / Description		Abmessung
1	301 0090	4	Zylinderschraube mit Schlitz	Screw	M3x20-4.8 DIN84 Zn
2	301 0304	2	Flachkopfschraube DIN85	Flatheaded bolt	M6x35-4.6 Zn
3	301 6063	2	Zylinderschraube DIN912	Allen screw	M4x16-8.8 Zn
4	303 0927	4	Sicherungsmutter	Selflocking nut	DIN985-NM3-8 Zn
5	303 0928	2	Sicherungsmutter	Selflocking nut	DIN985-NM4-8 Zn
6	303 0931	2	Sicherungsmutter	Selflocking nut	DIN985-NM6-8 Zn
7	305 8566	4	Scheibe	Washer	3,2 DIN125 Zn
8	305 8567	4	Scheibe	Washer	4,3 DIN125 Zn
9	305 8571	2	Scheibe	Washer	6,4 DIN125-A Zn
10	325 1331	5	Kabelbinder	Clip	4,7x186
11	373 4082	1	Dichtungstülle	Seal socket	23mm
12	375 9961	2	Schellenkörper	Clamp	1/2x215 PP
13	473 8068	1	Sensorhalter	Sensor holder	D15x2x370 2xD4,5
14	473 8077	1	Sensorhalter Füllstandssensor	Sensor holder	2x62,5x60 2xD4,5 4xD3,5 Saphir
15	573 4382	1	Sensor-Füllstand PNP	Sensor - filling level	KN5107
16	573 6351	1	Kabel f. zusätzl. Tanksensor	Cable f. add. hopper sensor	Saphir/Easytronic



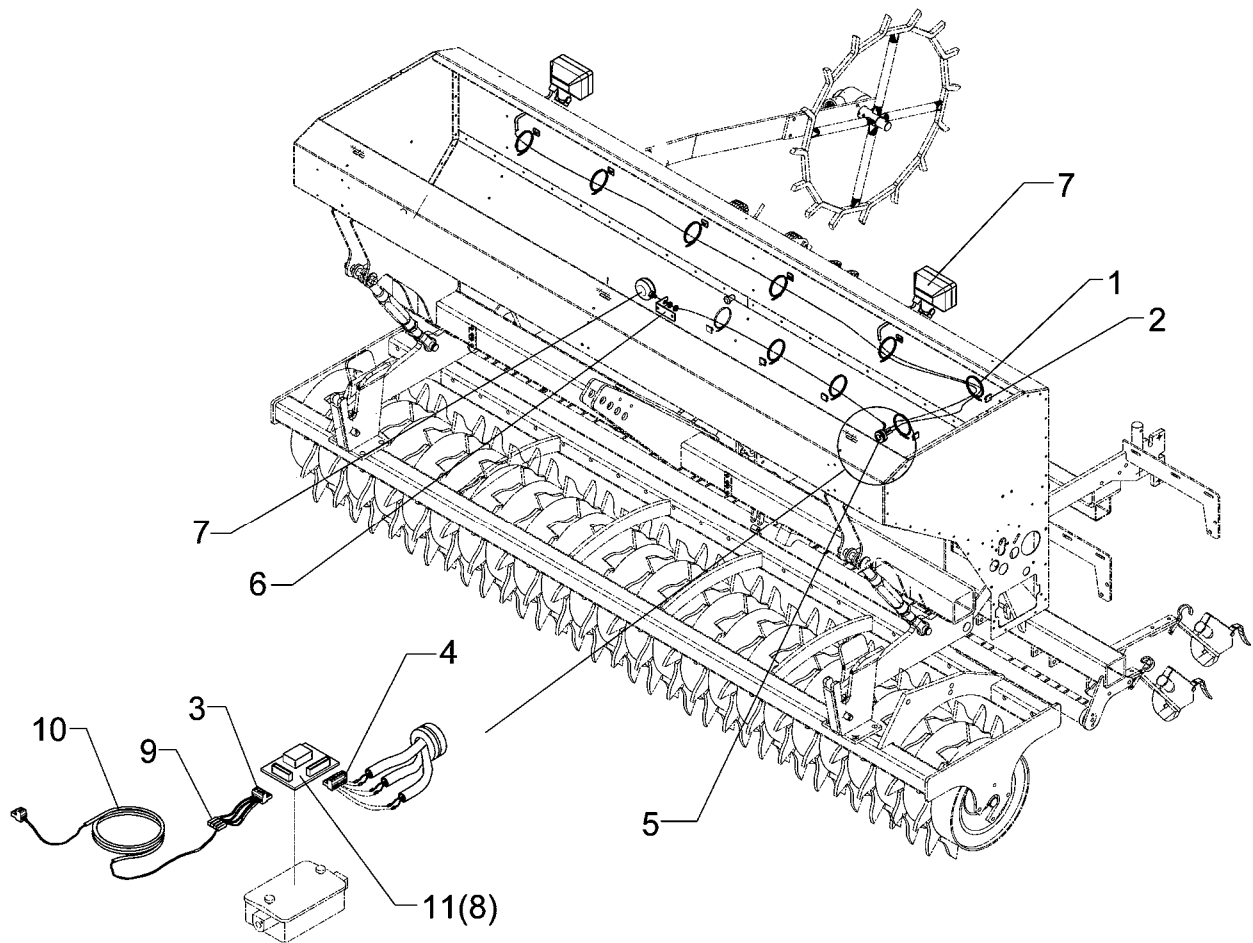
03.05

Pos.	Art.-Nr.	Stk.	Artikeltext / Description		Abmessung
1	325 1331	15	Kabelbinder	Clip	4,7x186
2	373 4050	6	Kabelklemme	Clamp	8 HS 071 414-001
3	573 4375	3	Sensor	Sensor	M12x1,5x45 3P IFS204
4	573 6353	1	Kabelbaum Basis	Cable form	Saphir 4m



03.05

Pos.	Art.-Nr.	Stk.	Artikeltext / Description		Abmessung
1	301 5004	3	Sechskantschraube DIN933	Screw	M10x30-8.8 Zn
2	301 6063	8	Zylinderschraube DIN912	Allen screw	M4x16-8.8 Zn
3	301 6064	8	Zylinderschraube DIN912	Allen screw	M4x25-8.8 Zn
4	303 0933	4	Sicherungsmutter	Selflocking nut	DIN985-NM10-8 Zn
5	303 0928	16	Sicherungsmutter	Selflocking nut	DIN985-NM4-8 Zn
6	305 8567	32	Scheibe	Washer	4,3 DIN125 Zn
7	305 6110	8	Scheibe	Washer	11/20x2,5 DIN1441-St Zn
9	325 1331	6	Kabelbinder	Clip	4,7x186
10	325 1334	4	Kabelbindersockel	Base of clip	Ty5-K2-HS
11	570 2087	1	Beleuchtungsanlage	Lighting equipment	Saphir
12	470 1670	2	Leuchtenhalter	Carrier for light	Saphir 7
13	301 6094	2	Senkschraube DIN7991-A	Countersunk bolt	M5x20-8.8 Zn
14	303 0929	2	Sicherungsmutter	Selflocking nut	DIN985-NM5-8 Zn
15	325 1222	4	Kabelbinder	Clip	140x3,5 EKB 92S
16	325 1335	4	Kabelbinderklebesockel	Base of clip	Ty3-G1S
17	301 7308	1	Sechskantschraube DIN933	Screw	M10x35-8.8 Zn



03.05

Pos.	Art.-Nr.	Stk.	Artikeltext / Description		Abmessung
1	325 1222	30	Kabelbinder	Clip	140x3,5 EKB 92S
2	325 1335	20	Kabelbinderklebesockel	Base of clip	Ty3-G1S
3	373 2304	1	Federleiste	Multipole connector	4-polig, 5,08
4	373 2306	1	Federleiste	Multipole connector	6-polig, 5,08
5	373 4082	1	Dichtungstülle	Seal socket	23mm
6	470 1691	1	Tankleuchtenhalter	Carrier for hopper lights	30x3x130 Saphir 7
7	570 2097	1	Arbeitsbeleuchtung Easytronic	Localized work illumination	Saphir
8	573 6157	1	Platine Arbeitslicht	Circuit board	Solitaire
9	573 6158	1	Kabeladapter Arbeitsscheinwerfer	Cable adapteur	Solitaire
10	573 6338	1	Kabelbaum Arbeitslicht	Cable form	Solitaire 8 Easytronic
11	573 6357	1	Platine Arbeitslicht	Circuit board	Easytronic